

07B0 CO Szenen, Ereignis 750002

Verwendung des Applikationsprogramms

Produktfamilie: Kontroller
 Produkttyp: Kontroller
 Hersteller: Siemens

Name: Szenen-/Ereignisbaustein N 305
 Bestell-Nr.: 5WG1 305-1AB01

Funktionsbeschreibung

Der Szenen-/ Ereignisbaustein N 305 ist ein 1 TE breites Reiheneinbaugerät im N-Maß. Er benötigt das Applikationsprogramm 07B0 CO Szene, Ereignis 750002. Diese Applikation beinhaltet die Funktionen Szenensteuerung und Ereignisprogramm. Bei der Parametrierung des Bausteins kann eine der beiden Funktionen gewählt werden.

Zum Laden des Applikationsprogramms wird die Engineering Tool Software (ETS) ab Version ETS 3.0e benötigt.

Szenensteuerung:

Unter einer Szene versteht man einen Satz von definierten Schaltzuständen bzw. Werten, die aufgrund einer Szenenauslösung an verschiedene Aktoren gesendet werden. Damit lässt sich z.B. die Beleuchtung und Beschattung, sowie Leinwand und Projektor in einem Vortragsraum für eine Präsentation über nur einen Tastendruck einstellen.

Die Funktion Szenensteuerung ermöglicht das Speichern und Abrufen von acht Szenen in denen jeweils bis zu acht definierte Zustände zum Schalten (z.B. Beleuchtung Ein/Aus, Jalousie Auf/Ab), oder für Werte (z.B. Beleuchtung 70%, Komforttemperatur 22°C) verwaltet werden können. Die Anzahl der Szenen und der darin verwendeten Gruppen ist über Parameter einstellbar, wodurch nur die verwendeten Kommunikationsobjekte eingebledet werden.

Es stehen folgende Datentypen zum Ansteuern von unterschiedlichen Funktionen zur Verfügung:

- 1 Bit Schalten
- 1 Bit Jalousie
- 1 Bit Szene
- 2 Bit Zwangsführung
- 8 Bit Szene
- 1 Byte Wert %
- 1 Byte Zählwert
- 1 Byte ASCII Zeichen
- 2 Byte Fließkomma
- 2 Byte Zählwert
- 4 Byte Fließkomma
- 4 Byte Zählwert
- 6 Byte Störungsinformation
- 14 Byte Zeichenkette

Die gewünschten Schaltzustände bzw. Werte, die beim Aufrufen der Szenen gesendet werden, können über Parameter vorgelegt und auch zur Laufzeit vom Benutzer geändert, gespeichert und wieder abgerufen werden.

Zum Speichern einer Szene während des Betriebes sind mit den dafür vorgesehenen Tastern bzw. Bedienelementen zuerst die in

dieser Szene integrierten Aktoren in die gewünschten Zustände zu bringen (z.B. Beleuchtung 70%, Jalousie unten, usw.). Anschließend wird der Baustein über ein entsprechendes Bustelegramm aufgefordert die aktuell eingestellten Zustände der Aktoren abzufragen und unter der entsprechenden Szenennummer zu speichern. Die gespeicherten Werte bleiben auch nach einem Wideranlauf des Szenen-/Ereignisbausteines (z.B. nach Busspannungsausfall) erhalten.

Sollen einzelne Szenen bzw. Gruppen im Laufenden Betrieb nicht verändert werden können, so ist dies über Parameter einstellbar. Die entsprechenden Kommunikationsobjekte zum Abfragen der Aktoren beim Speichern der Szene werden dann nicht angelegt.

Das Versenden der einzelnen Gruppentelegramme bei Aufruf einer Szene kann über einstellbare Zeiten im Bereich von 0 bis 30 Minuten verzögert werden.

Für die Gruppen innerhalb einer Szene besteht die Möglichkeit eigene Kommunikationsobjekte, oder die einer anderen Szene zu verwenden. Bei der Verwendung der Objekte einer anderen Szene verringert sich der Parametrieraufwand deutlich, da bei der Verbindung mit Gruppenadressen über alle beteiligten Szenen hinweg, pro Gruppe jeweils nur ein Objekt zum Abrufen und eines zum Speichern mit einer Gruppenadresse verbunden werden muss. Werden eigene Sendeobjekte für die Gruppen unterschiedlicher Szenen verwendet, sind Kombinationen möglich bei denen in den verschiedenen Szenen einzelne Aktoren ausgespart oder hinzugenommen werden können (z.B. in der Szene Zentral-AUS ist die Durchgangsbeleuchtung nicht integriert, dafür aber das Scharfschalten einer Alarmmeldung). Es ist auch möglich eine Szenennummer komplett zu sperren (bei der 1-bit Szenenauslösung sind immer 2 Szenen kombiniert und daher immer paarweise vorhanden).

Das Abrufen und Speichern der Szenen erfolgt entweder über 1-bit Schaltbefehle, wobei mit „0“-Telegrammen die Szenen 1, 3, 5 und 7 und mit „1“-Telegrammen die Szenen 2, 4, 6 und 8 aufgerufen bzw. gespeichert werden, oder über 8-bit Szenetelegramme, in denen die Bits 0 - 5 die Szenennummer (1 - 64) bestimmen und das höchstwertige Bit 7 aussagt, ob die Szene abgerufen (Bit = 0) oder gespeichert (Bit = 1) wird.

Für die 8-bit Szenensteuerung ist ein Parameter vorhanden, über den eingestellt wird, ob diese verwendet und das zugehörige Kommunikationsobjekt angezeigt werden soll.

Bei Verwendung der 8-bit Szenensteuerung sind weitere Parameter sichtbar, mit denen einzustellen ist, über welche Szene ein 8-bit Szenenauslöser verwendet wird und über welche Szenennummer (1 - 64) die jeweilige Szene abgerufen bzw. gespeichert wird.

Einzelne Gruppen in den Szenen lassen sich auch als 1-bit Szenenaufruf oder 8-bit Szenetelegramm definieren. Damit ist das Umsetzen von 1-bit auf 8-bit Szenenauslösern und umgekehrt möglich.

Durch das Verwenden zusätzlicher Szenen-/Ereignisbausteine kann die Anzahl der Szenen bzw. der Gruppen innerhalb einer Szene erhöht werden.

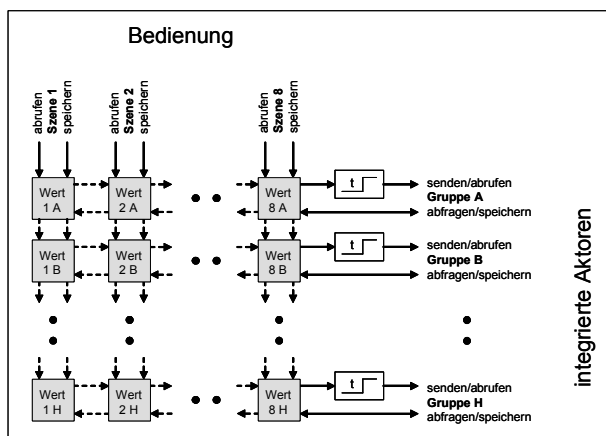
Ebenso können die Anzahl der Gruppen, die in einer Szene angesprochen werden, durch paralleles Aufrufen von zwei oder mehr Szenen in einem Szenen-/Ereignisbaustein erhöht werden.

Maximale Anzahl der Gruppenadressen: 280

Maximale Anzahl der Zuordnungen: 300

07B0 CO Szenen, Ereignis 750002

Funktionsdiagramm der Szenensteuerung



Ereignisprogramme:

Die Funktion Ereignisprogramm ermöglicht die Definition und das Abarbeiten von Ereignisaufträgen. Angestoßen durch eine Ereignisauslösung können damit mehrere Telegramme auf den Bus gesendet werden, um damit gleichzeitig verschiedene Funktionen auszulösen und mehrere Einstellungen vorzunehmen.

Das Applikationsprogramm ermöglicht das Anlegen von acht Ereignisprogrammen, in denen jeweils bis zu zehn Ereignistelegramme mit unterschiedlichen Datentypen ausgelöst werden können.

Folgende Datentypen stehen zur Verfügung:

- 1 Bit Schalten
- 1 Bit Jalousie
- 1 Bit Szene
- 2 Bit Zwangsführung
- 4 Bit rel. Dimmen
- 1 Byte Wert %
- 1 Byte Zählwert
- 8 Bit Szene abrufen
- 8 Bit Szene speichern
- 1 Byte ASCII Zeichen
- 2 Byte Fließkomma
- 2 Byte Zählwert
- 4 Byte Fließkomma
- 4 Byte Zählwert
- 6 Byte Störungsinformation
- 14 Byte Zeichenkette

Die Vorgabe der gewünschten Werte in den einzelnen Ereignisprogrammen erfolgt bei der Parametrierung der Applikation mit der ETS (Engineering Tool Software). Das Versenden jedes einzelnen Ereignistelegramms bei Aufruf eines Ereignisprogramms kann über einstellbare Zeiten im Bereich von 0 bis 120 Minuten verzögert werden. Das Abarbeiten der Ereignisprogramme ist nachtrIGGERBAR.

Das bedeutet, dass ein momentan laufendes Ereignisprogramm, bei dem durch eine eingestellte Sendeverzögerung noch nicht alle Ereignisaufträge abgearbeitet sind, bei erneutem Aufruf gestoppt, die noch nicht abgearbeiteten Ereignisaufträge verworfen und erneut gestartet wird.

Als Ereignisauslöser können Bustelegramme mit unterschiedlichen Datentypen wie 1 Bit, 2 Bit, 4 Bit, 8 Bit-Werte, 2 und 4 Byte Fließkommawerte, sowie Zählwerte, Uhrzeit, 6 Byte Störungsinformation und 8 Byte Systemzeit verwendet werden.

Das Auslösen der Ereignisprogramme erfolgt über Vergleichswerte und Auslösebedingungen. Die Vergleichswerte können bei der Parametrierung des Bausteins festgelegt und auch während der Laufzeit verändert und im Baustein abgespeichert werden.

Als Bedingung zum Auslösen eines Ereignisprogramms stehen folgende Vergleiche zwischen einer empfangenen Ereignisauslösung und dem zugehörigen Vergleichswert zur Verfügung:

- wenn Wert empfangen (keine Bedingung)
- wenn Wert = Vergleichswert
- wenn Wert > Vergleichswert
- wenn Wert < Vergleichswert
- bei Vergleichswertüberschreitung
- bei Vergleichswertunterschreitung

Für jedes Ereignisprogramm ist ein Parameter vorhanden über den eingestellt werden kann, ob das Programm immer freigegeben ist, oder ob es über einen Schaltbefehl freigegeben und gesperrt werden kann. Dadurch ist es möglich zwei oder mehrere Ereignisprogramme abwechselnd aufzurufen.

Ein weiterer Parameter bestimmt, ob die Freigabe/ Verriegelung auch für das Überschreiben des Vergleichswertes eines momentan gesperrten Ereignisprogramms herangezogen wird.

Das Verhalten nach einem Wiederanlauf (z.B. nach Busspannungsausfall) für die Freigabezustände ist einstellbar.

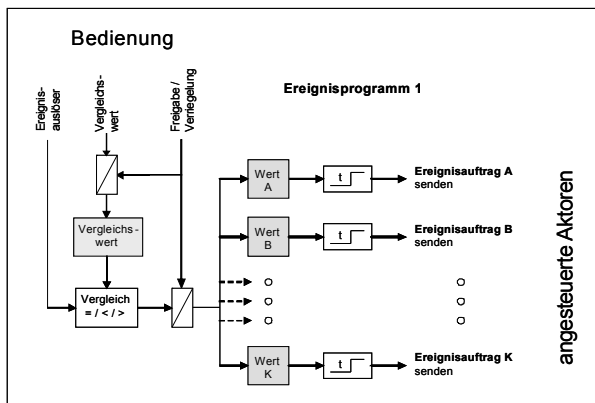
Für die Ereignisaufträge eines Ereignisprogramms besteht die Möglichkeit eigene Kommunikationsobjekte, oder die eines anderen Programms zu verwenden. Werden dieselben Gruppen bzw. Aktoren über verschiedene Ereignisprogramme angesprochen, so verringert sich bei Verwendung der Objekte von nur einem Ereignisprogramm der Parametrierungsaufwand deutlich, da bei der Verbindung mit Gruppenadressen in mehrere Ereignisprogrammen, pro Ereignisauftrag jeweils nur ein Kommunikationsobjekt mit einer Gruppenadresse verbunden werden muss.

Maximale Anzahl der Gruppenadressen: 280

Maximale Anzahl der Zuordnungen: 300

07B0 CO Szenen, Ereignis 750002

Funktionsdiagramm eines Ereignisprogramms



PlugIn Szenen-/Ereignisbaustein N 305

Das nachfolgende Bild zeigt das Parameter-Fenster, das nach Anwahl der ETS-Funktion „Parameter bearbeiten...“ erscheint.



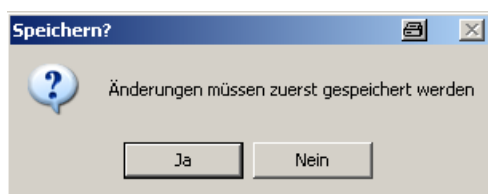
Datei

Wird in der Kopfzeile der Button „Datei“ angewählt, so kann eine der folgenden Aktionen gewählt werden:



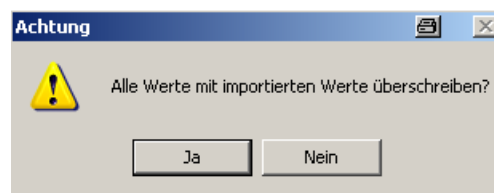
Speichern: Durch die Anwahl dieser Aktion wird das Speichern der aktuell eingestellten Parameter in der Projekt-Datenbank ausgelöst.

Export: Die Export-Funktion ermöglicht das Exportieren der aktuellen Parametrierung/Gruppenadressen des Gerätes im XML-Format aus der Projekt-Datenbank der ETS und deren Speicherung auf einem beliebigen Laufwerk in einer vom Inbetriebnehmer festzulegenden Datei. Nach Anwahl dieser Aktion erscheint das folgende Fenster:

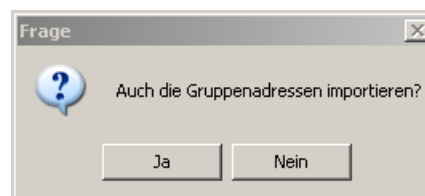


Hiermit wird daran erinnert, dass alle zuletzt erfolgten Parameter-Einstellungen und vergebenen Gruppenadressen zuerst in der Projekt-Datenbank zu speichern sind bevor ein Export der Daten erfolgt. Nur wenn diese Abfrage mit „Ja“ beantwortet wurde, öffnet sich ein neues Fenster zur Auswahl von Laufwerk und Datei, wohin der Datei-Export erfolgen soll.

Import: Die Import-Funktion ermöglicht das Laden der über die Export-Funktion gespeicherten Parametrierung/Gruppenadressen eines Szenen-/Ereignisbausteins N 305 in ein anderes Gerät. So können Parametrierungen/Gruppenadressen in weitere Geräte „kopiert“ oder in ein nach einem Fehler ausgewechseltes neues Gerät übernommen werden. Nach Anwahl dieser Aktion erscheint das folgende Fenster:



Nur wenn diese Abfrage mit „Ja“ beantwortet wurde, öffnet sich ein neues Fenster zur Auswahl von Laufwerk und der zu importierenden *.xml Datei. Nachdem die zu importierende Datei ausgewählt wurde, wird im folgenden Fenster gefragt, ob die vergebenen Gruppenadressen ebenfalls zu importieren sind.



Wenn diese Abfrage mit „Ja“ beantwortet wird, werden die Gruppenadressen importiert.

Drucken

Wird in der Kopfzeile der Button „Drucken“ angewählt, so kann eine der folgenden Aktionen gewählt werden:



Drucker: Nach Anwahl von „Drucker“ öffnet sich ein Fenster über das der Drucker auswählbar ist, auf dem die Parametrierung des Gerätes zu Dokumentationszwecken ausgedruckt werden soll.

Vorschau: Nach Anwahl von „Vorschau“ öffnet sich ein Fenster mit der Druck-Ansicht der Geräte-Parameter.

07B0 CO Szenen, Ereignis 750002

Standard

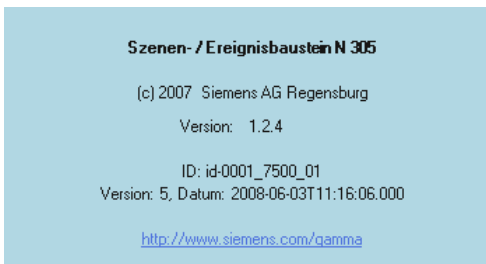
Nach Anwahl dieses Buttons öffnet sich das folgende Fenster:



Wird der Button „Ja“ betätigt, so werden alle Parameter auf ihre werkseitige Standard-Einstellung zurückgesetzt. Alle nicht über die Export-Funktion archivierten Einstellungen gehen hierdurch verloren.

Info

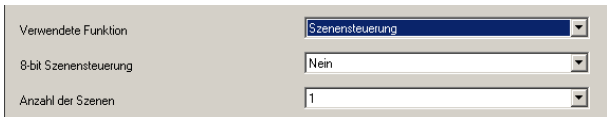
Nach Anwahl dieses Buttons öffnet sich ein Fenster mit Angaben zur aktuellen Version des Applikations-Programms und einem Internet-Link auf die Gebäudesystemtechnik von Siemens. Durch Anklicken des geöffneten Info-Fensters wird das Schließen dieses Fensters bewirkt.



Parameter „Verwendete Funktion“

Über die Parameterseite „Allgemein“ wird die gewünschte Funktion des Szenen-/Ereignisbausteins N 305 gewählt.

Allgemein



Parameter	Einstellungen
Verwendete Funktion	Szenensteuerung Ereignisprogramm
Dieser Parameter bestimmt, ob die Funktion Szenensteuerung oder Ereignisprogramm verwendet werden soll.	
<u>Hinweis:</u> Nachträgliche Änderungen an diesem Parameter führen dazu, dass die Gruppenadressen in den jeweiligen Objekten verloren gehen.	

Szenensteuerung Kommunikationsobjekte

Die nachfolgenden Kommunikationsobjekte werden beim Szenen-/Ereignisbaustein N 305 angezeigt, wenn im Parameterfenster „Allgemein“ die Szenensteuerung gewählt und alle Funktionen aktiviert wurden.

Obj	Objektname	Funktion	Typ	Flag
1	Szene 1 Gruppe A senden/abrufen	Objekt	1 Bit	AKLÜ Senden
1	Szene 1 Gruppe A senden/abrufen	Objekt	2 Bit	AKLÜ Senden
1	Szene 1 Gruppe A senden/abrufen	Objekt	1 Byte	AKLÜ Senden
1	Szene 1 Gruppe A senden/abrufen	Objekt	2 Byte	AKLÜ Senden
1	Szene 1 Gruppe A senden/abrufen	Objekt	4 Byte	AKLÜ Senden
1	Szene 1 Gruppe A senden/abrufen	Objekt	6 Byte	AKLÜ Senden
1	Szene 1 Gruppe A senden/abrufen	Objekt	14 Byte	AKLÜ Senden

Über dieses Objekt wird beim Abrufen der Szene 1 der dafür abgespeicherte Wert an die Gruppe A gesendet. Mit dem Parameter „Datentyp“ dieser Szene und Gruppe ist der gewünschte Objekttyp zu wählen. Bei der Einstellung „nicht genutzt“ wird dieses Objekt nicht angezeigt. Entsprechend des gewählten Datentyps ist dieses Objekt über eine Gruppenadresse mit dem entsprechenden Aktorobjekt (z. B. Schalten, Jalousie Auf/Ab, Zwangsführung, Helligkeitswert in %, Flieskommawert, Zählwert, Zeichenkette) des mit dieser Gruppe anzustuernden Gerätes zu verbinden. Der aktuell gespeicherte Wert der Szene 1, Gruppe A kann zur Kontrolle über dieses Objekt ausgelesen werden.

Hinweis:

Der Datentyp „14 Byte Zeichenkette“ ist immer nur in der jeweiligen Gruppe A der Szenen 1 bis 8 vorhanden. Der Datentyp „6 Byte Störungsinformation“ ist immer nur in der jeweiligen Gruppe B der Szenen 1 bis 8 vorhanden.

2	Szene 1 Gruppe A abfragen/speichern	Objekt	1 Bit	AKSÜ Abfragen
2	Szene 1 Gruppe A abfragen/speichern	Objekt	2 Bit	AKSÜ Abfragen
2	Szene 1 Gruppe A abfragen/speichern	Objekt	1 Byte	AKSÜ Abfragen
2	Szene 1 Gruppe A abfragen/speichern	Objekt	2 Byte	AKSÜ Abfragen
2	Szene 1 Gruppe A abfragen/speichern	Objekt	4 Byte	AKSÜ Abfragen
2	Szene 1 Gruppe A abfragen/speichern	Objekt	6 Byte	AKSÜ Abfragen
2	Szene 1 Gruppe A abfragen/speichern	Objekt	14 Byte	AKSÜ Abfragen

07B0 CO Szenen, Ereignis 750002

Obj	Objektname	Funktion	Typ	Flag
<p>Über dieses Objekt wird beim Speichern von Szene 1 der aktuelle Wert der Gruppe A abgefragt. Der Datentyp ist identisch mit der für das Objekt „Szene 1 Gruppe A“ vorgenommenen Einstellung. Bei der Auswahl „Objekt abfragen/speichern verwenden“ auf „Nein“ wird dieses Objekt nicht angezeigt. Entsprechend des gewählten Datentyps ist dieses Objekt über eine Gruppenadresse mit dem entsprechenden Statusobjekt (z. B. Schalten, Jalousie Auf/Ab, Zwangsführung, Helligkeitswert Status, Fließkommawert, Zählwert, Zeichenkette) des auszulesenden Gerätes zu verbinden. Um einen aktuellen Wert bzw. Zustand auslesen und im Szenen-/Ereignisbaustein speichern zu können, ist die Gruppenadresse als „sendende Adresse“ im Objekt des abzufragenden Gerätes einzutragen und das Leseflag zu setzen.</p> <p><u>Hinweis:</u> Der Datentyp „14 Byte Zeichenkette“ ist immer nur in der jeweiligen Gruppe A der Szenen 1 bis 8 vorhanden. Der Datentyp „6 Byte Störungsinformation“ ist immer nur in der jeweiligen Gruppe B der Szenen 1 bis 8 vorhanden.</p>				

Die Kommunikationsobjekte 3 - 16 haben die entsprechende Bedeutung für die Gruppen B bis H der Szene 1.

Die Kommunikationsobjekte 17 - 128 haben die entsprechende Bedeutung für die Gruppen A bis H in den Szenen 2 bis 8. Diese Objekte sind nur vorhanden, wenn bedingt durch die Parametereinstellung für die entsprechenden Szenen eigene Objekte zum Abrufen und Speichern verwendet werden.

Obj	Objektname	Funktion	Typ	Flag
129	Szenen 1 / 2	abrufen	1 Bit	AKSÜ Empfangen
<p>Über dieses Objekt werden die Szenen 1 und 2 abgerufen. Bei Empfang eines „0“-Telegramms sendet der Szenen-/Ereignisbaustein die gespeicherten Werte der Szene 1 über die Objekte „Gruppe senden/abrufen“ an die adressierten Aktoren. Szene 2 wird entsprechend bei Empfang eines „1“-Telegramms aufgerufen.</p>				

Die Kommunikationsobjekte 130 - 132 haben die entsprechende Bedeutung für die Szenen 3/4, 5/6 und 7/8.

Obj	Objektname	Funktion	Typ	Flag
133	Szenen 1 / 2	speichern	1 Bit	AKSÜ Empfangen
<p>Über dieses Objekt werden die Szenen 1 und 2 gespeichert. Bei Empfang eines „0“-Telegramms liest der Szenen-/Ereignisbaustein die aktuell eingestellten Zustände bzw. Werte der entsprechenden Aktoren über die Objekte „Gruppe abfragen/speichern“ aus und speichert diese in der Szene 1 ab. Szene 2 wird entsprechend bei Empfang eines „1“-Telegramms gespeichert.</p>				

Die Kommunikationsobjekte 134 - 136 haben die entsprechende Bedeutung für die Szenen 3/4, 5/6 und 7/8.

Obj	Objektname	Funktion	Typ	Flag
137	8-bit Szene	abrufen/ speichern	1 Byte	AKSÜ Empfangen
<p>Über dieses Objekt wird die Szene abgerufen bzw. gespeichert, für die ein Telegramm mit dem Wert (1-64) empfangen wird, der im Parameter „Szenennummer bei 8-bit Szenensteuerung“ für diese Szene eingestellt ist.</p>				

Szenensteuerung Parameter

Allgemein

Parameter	Einstellungen
8-bit Szenensteuerung	Nein Ja
<p>Über diesen Parameter wird eingestellt, ob die Szenen auch über 8-bit Szenenauslöser abgerufen und gespeichert werden sollen. Falls ja, werden das Kommunikationsobjekt „8-bit Szene“ und für jede Szene ein Parameter zur Auswahl der Szenennummer, mit der diese angesprochen wird, angelegt.</p>	
Anzahl der Szenen	1 2 3 4 5 6 7 8
<p>Dieser Parameter bestimmt die Anzahl der Szenen, die im Szenen-/Ereignisbaustein verwendet werden sollen. Mit der Auswahl werden die Parameterseiten zur Einstellung und die Kommunikationsobjekte zum Abrufen und Speichern der freigegebenen Szenen eingeblendet.</p>	

07B0 CO Szenen, Ereignis 750002

Szene 1 Gruppe A...

Parameter	Einstellungen
Anzahl der Gruppen	Keine, 1 (A) 2 (A und B) 3 (A bis C) 4 (A bis D) 5 (A bis E) 6 (A bis F) 7 (A bis G) 8 (A bis H)
Dieser Parameter bestimmt die Anzahl der in der Szene 1 verwendeten Gruppen. Mit der Auswahl werden weitere Parameter zur Vorbelegung und die Kommunikationsobjekte der verwendeten Gruppen angelegt. Bei der Einstellung „keine“ ist die Szene 1 nicht genutzt.	
Szenennummer bei 8-bit Szenensteuerung	nicht genutzt 1 2 64
Über diesen Parameter wird eingestellt, ob für die Szene 1 die 8-bit Szenensteuerung verwendet, bzw. mit welcher Szenennummer (1-64) diese abgerufen und gespeichert wird.	
<u>Hinweis:</u> Alle aufzurufenden Szenen müssen durch unterschiedliche Szenennummern aufgerufen bzw. gespeichert werden. Werden mehrere Szenen mit der gleichen Szenennummer zum Abrufen bzw. Speichern der Szene parametrisiert, wird nur die erste Szene abgerufen bzw. gespeichert.	

Szene 1 Gruppe A...

Parameter	Einstellungen
Datentyp	nicht genutzt 1 Bit Schalten 1 Bit Jalousie 1 Bit Szene 2 Bit Zwangsführung 8 Bit Szene 1 Byte Wert % 1 Byte Zählwert 1 Byte ASCII Zeichen 2 Byte Fließkomma 2 Byte Zählwert 4 Byte Fließkomma 4 Byte Zählwert 6 Byte Störungsinformation 14 Byte Zeichenkette
Dieser Parameter bestimmt den Datentyp für die Kommunikationsobjekte „Gruppe A senden/abrufen“ und „Gruppe A abfragen/speichern“. Bei der Einstellung „nicht genutzt“ wird diese Gruppe in der Szene 1 nicht verwendet und die zugehörigen Parameter und Kommunikationsobjekte ausgeblendet. Damit ist es möglich einzelne Gruppen in unterschiedlichen Szenen auszusparen oder hinzuzufügen.	
<u>Hinweis:</u> Der Datentyp „14 Byte Zeichenkette“ ist immer nur in der jeweiligen Gruppe A der Szenen 1 bis 8 vorhanden. Der Datentyp „Störungsinformation“ ist immer nur in der jeweiligen Gruppe B der Szenen 1 bis 8 vorhanden.	
Bei einer Busspannungswiederkehr werden die Kommunikationsobjekte „Gruppe A senden/abrufen“ auf Null gesetzt.	

Entsprechend des eingestellten Datentyps der Gruppe sind für den folgenden Parameter unterschiedliche Wertebereiche zulässig.

07B0 CO Szenen, Ereignis 75002

Szene 1 Gruppe A...

Parameter	Einstellungen
Vorbelegung Schalten	Aus Ein
Vorbelegung Jalousie	Auf Ab
Vorbelegung 1 Bit Szene	Szene A Szene B
Vorbelegung Zwangsführung	Zwangsführung Aus (0) zwangsgeführt Aus (2) zwangsgeführt Ein (3)
Vorbelegung 8 Bit Szene	1 2 ... 64
Vorbelegung Wert in %	0
Vorbelegung 1 Byte Zählwert	0
Vorbelegung ASCII Zeichen	0
Vorbelegung 2 Byte Fließkomma	0
Vorbelegung 2 Byte Zählwert	0
Vorbelegung 4 Byte Fließkomma	0
Vorbelegung 4 Byte Zählwert	0
Vorbelegung 6 Byte Störungsinformation	0x00:0:00:00:00:00
Vorbelegung 14 Byte Zeichenkette	0

Parameter	Einstellungen
Über diesen Parameter wird der Wert der Gruppe A für die Szene 1 vorbelegt. Damit ist es möglich Szeneneinstellungen zu projektieren und diese nach der Inbetriebnahme des Szenen-/Ereignisbausteins direkt zu verwenden. Der Wert bleibt im Baustein so lange erhalten, bis er beim Speichern der Szene durch das Auslesen des aktuellen Zustands des verbundenen Aktors überschrieben wird.	
Wird das Kommunikationsobjekt „Gruppe A abfragen/speichern“ nicht verwendet, oder nicht mit einer Gruppenadresse belegt, die über den Bus abfragbar ist, wird beim Speichern der Szene der hier voreingestellte Wert beibehalten. Der Wert bleibt auch nach einem Busspannungsausfall erhalten.	
<u>Hinweis:</u> Die Eingabe ist beschränkt auf Zahlen des jeweils maximal möglichen Wertebereichs:	
Wert in %	0 bis 100
1 Byte Zählwert	0 bis 255
1 Byte ASCII Zeichen	Eingabe (ein Zeichen)
2 Byte Fließkomma	-671.088,64 bis 671.088,96
2 Byte Zählwert	0 bis 65.535
4 Byte Fließkomma	3,40 E-38 bis 3,40 E38
4 Byte Zählwert	0 bis 4.294.967.295
6 Byte Störungsinformation	gemäß KNX-Spezifikation, DPT_Alarminfo
14 Byte Zeichenkette	Texteingabe max. 14 Zeichen
Szene A (entspricht den Szenen 1, 3, 5 und 7 und wird über den Wert "0" abgerufen. Szene B (entspricht den Szenen 2, 4, 6 und 8 und wird über den Wert "1" abgerufen.	

Hinweis:

Wird ein Wert an das Objekt „Gruppe A abfragen/speichern“ (z.B. mit Hilfe der ETS, einer externen Anzeige-/Bedieneinheit oder einer Visualisierung) gesendet und anschließend die Szene 1 gespeichert, ohne dass der momentane Wert des Objekts überschrieben wurde, da das Objekt „Gruppe A abfragen/speichern“ nicht mit dem Status-Objekt des Aktors verbunden ist, wird dieser Wert als neuer Szenewert gespeichert und zukünftig beim abrufen der Szene gesendet.

Damit ist es möglich einen neuen Szenenwert zu speichern, ohne den Aktor zuvor in diesen Zustand zu versetzen und beim Speichern der Szene auszulesen.

07B0 CO Szenen, Ereignis 750002

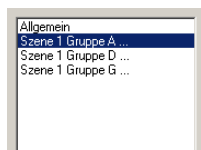
Szene 1 Gruppe A...

Parameter	Einstellungen
Objekt abfragen/speichern verwenden	Nein Ja
Über diesen Parameter wird eingestellt, ob das Objekt „Gruppe A abfragen/speichern angelegt werden soll. Falls ja, wird das Kommunikationsobjekt angelegt. Über dieses Kommunikationsobjekt kann der jeweils aktuelle Zustand des Statusobjektes, des Aktors, abgefragt und gespeichert werden.	
<u>Hinweis:</u> Bei Verwendung des Datentyps „8 Bit Szene“, erscheint die Parametereinstellung „Objekt abfragen/speichern verwenden“ nicht. Bei einer 8 Bit Szene erfolgt das Abrufen und Speichern einer Szene über das Kommunikationsobjekt „senden/abfragen“. Das höchstwertige Bit 7 sagt aus, ob die Szene abgerufen (Bit = 0) oder gespeichert (Bit = 1) wird.	
Bei einer Busspannungswiederkehr wird „Objekt abfragen/speichern“ auf Null gesetzt.	

Szene 1 Gruppe A...

Parameter	Einstellungen
Sendeverzögerung [mm:ss.f] max. 30 Min	00:00.0
Dieser Parameter legt fest, wie viel Zeit zwischen dem Eintreffen des Szenenauslösers und dem Versenden des Wertes der Szene 1 Gruppe A verstreichen soll. Dadurch ist es möglich, beim Abrufen einer Szene eine bestimmte Reihenfolge beim Versenden der Gruppentelegramme einzuhalten. Beim Verbinden eines Aktors mit verschiedenen Gruppen einer Szene lassen sich damit dynamische Funktionen, wie z.B. Treppenlichtsteuerung mit Vorwarnung, realisieren.	
Wird eine Szene erneut aufgerufen, bevor aufgrund der Zeitverzögerung alle Werte gesendet wurden, so wird die Abarbeitung abgebrochen. Alle Zeitverzögerungen werden rückgesetzt und neu gestartet.	
<u>Hinweis:</u> Die Zeiteingabe beschränkt sich auf einen Wertebereich zwischen 0,1 Sek und 30 Min.	

Entsprechend der Anzahl der zu verwendeten Gruppen, wird die Parametrierung dieser Gruppen in maximal 3 Fenstern angezeigt, Szene 1 Gruppe A..., Szene 1 Gruppe D... und Szene 1 Gruppe G...



Szene 1 Gruppe A...

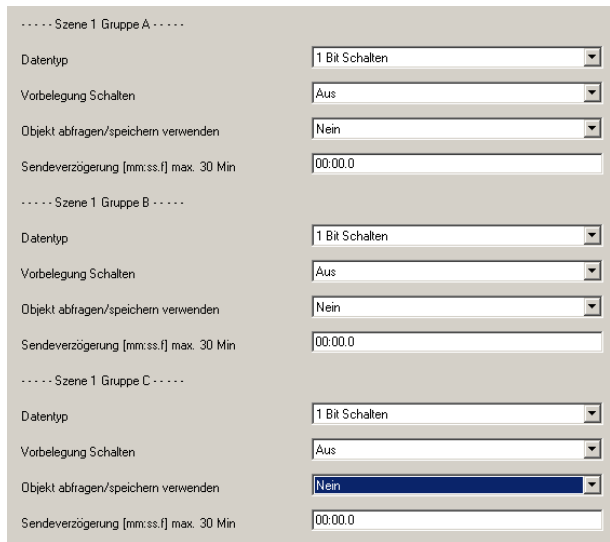
Über die Auswahl Szene 1 Gruppe A... kann die Parametrierung bis Gruppe C ausgewählt werden.

Szene 1 Gruppe D...

Über die Auswahl Szene 1 Gruppe D... kann die Parametrierung bis Gruppe F ausgewählt werden.

Szene 1 Gruppe G...

Über die Auswahl Szene 1 Gruppe G... kann die Parametrierung bis Gruppe H ausgewählt werden.



Die Parameter für die Gruppen B bis H sind identisch mit denen der Gruppe A. Sie werden nur angezeigt, wenn sie über den Parameter „Anzahl der Gruppen“ aktiviert wurden.

Hinweis:

Der Datentyp „14 Byte Zeichenkette“ ist immer nur in der jeweiligen Gruppe A der Szenen 1 bis 8 vorhanden.
Der Datentyp „Störungsinformation“ ist immer nur in der jeweiligen Gruppe B der Szenen 1 bis 8 vorhanden.

07B0 CO Szenen, Ereignis 75002

Szene 1...8

Über den Parameter „Anzahl der Szenen“, wird eingestellt, wie viele Szenen verwendet werden sollen. Entsprechend der eingestellten Anzahl Szenen, werden die Kommunikationsobjekte und Parameter sichtbar.
Die Parameter für die Szenen 1 und 5, für die jeweiligen Gruppen, sind identisch.

Um den Parametriaufwand zu verringern, besteht die Möglichkeit für jede aktivierte Szene festzulegen, ob eigene Sendeobjekte oder die Sendeobjekte der ersten Szene des zugewiesenen Szenenbereiches verwendet werden sollen. Dazu sind die 8 Szenen in 2 Szenenbereiche aufgeteilt. Jedem Szenenbereich können maximal 4 Szenen zugeordnet werden. Es ist möglich die Szenen 2, 3 und 4 der Szene 1 zuzuordnen. Die Szene 1 bildet somit den ersten Szenenbereich. Es ist möglich die Szenen 6, 7 und 8 der Szene 5 zuzuordnen. Die Szene 5 bildet somit den zweiten Szenenbereich.

Hinweis:

Für alle Szenen, die einem Szenenbereich zugeordnet sind, steht pro Gruppe nur ein „Objekt senden/abfragen“ und ein „Objekt abfragen/speichern“ zur Verfügung und muss mit einer Gruppenadresse verbunden werden.

Werden eigene Sendeobjekte für die einzelnen Szenen verwendet sind Kombinationen möglich, bei denen in den unterschiedlichen Szenen einzelne Aktoren ausgespart oder hinzugenommen werden können, bzw. eine Szenennummer komplett gesperrt werden kann. Bei der 1-Bit Szenenauslösung sind immer 2 Szenen kombiniert und daher immer paarweise vorhanden.

Entsprechend besitzen die Szenen 2,3 und 4 einen weiteren Parameter:

Parameter	Einstellungen
Verwendete Gruppenobjekte	eigene Gruppenobjekte Objekte der Szene 1
Dieser Parameter legt fest, ob für die jeweils ausgewählten Gruppen eigene Sendeobjekte erzeugt werden sollen oder ob für die Szene 2, 3 und 4 die Sendeobjekte der Szene 1 verwendet werden sollen.	

Entsprechend besitzen die Szenen 6,7 und 8 einen weiteren Parameter:

Parameter	Einstellungen
Verwendete Gruppenobjekte	eigene Gruppenobjekte Objekte der Szene 5
Dieser Parameter legt fest, ob für die jeweils ausgewählten Gruppen eigene Sendeobjekte erzeugt werden sollen oder ob für die Szene 6, 7 und 8 die Sendeobjekte der Szene 5 verwendet werden sollen.	

Allg. Projektierhinweis:

Durch die Verwendung von Szenen mit gleichem Auslöser in verschiedenen Steuerbausteinen können theoretisch beliebig viele Kanäle über eine Szene angesprochen werden. Es ist darauf zu achten, dass dabei die Buslast durch das Versenden der einzelnen Szenenwerte nicht zu groß wird, da sonst der Bus zeitweise für andere Informationen blockiert wäre.

07B0 CO Szenen, Ereignis 750002

Ereignisprogramm Kommunikationsobjekte

Die nachfolgenden Kommunikationsobjekte werden beim Szenen-/Ereignisbaustein N 305 angezeigt, wenn im Parameterfenster „Allgemein“ das Ereignisprogramm gewählt und alle Funktionen aktiviert wurden.

Obj	Objektname	Funktion	Typ	Flag
1	EP 1: Ereignisauslösung	Objekt	1 Bit	AKSÜ Empfangen
1	EP 1: Ereignisauslösung	Objekt	2 Bit	AKSÜ Empfangen
1	EP 1: Ereignisauslösung	Objekt	4 Bit	AKSÜ Empfangen
1	EP 1: Ereignisauslösung	Objekt	8 Bit	AKSÜ Empfangen
1	EP 1: Ereignisauslösung	Objekt	1 Byte	AKSÜ Empfangen
1	EP 1: Ereignisauslösung	Objekt	2 Byte	AKSÜ Empfangen
1	EP 1: Ereignisauslösung	Objekt	3 Byte	AKSÜ Empfangen
1	EP 1: Ereignisauslösung	Objekt	4 Byte	AKSÜ Empfangen
1	EP 1: Ereignisauslösung	Objekt	6 Byte	AKSÜ Empfangen
1	EP 1: Ereignisauslösung	Objekt	8 Byte	AKSÜ Empfangen

Über dieses Objekt wird das Ereignisprogramm 1 aufgerufen. Bei Empfang eines Telegramms mit einem Wert zur Ereignisauslösung oder bei Empfang eines Telegramms das die Bedingung beim Vergleich mit dem aktuell gültigen Vergleichswert erfüllt und das Ereignisprogramm freigegeben ist, sendet der Steuerbaustein die parametrisierten Werte der Ereignisaufträge des Ereignisprogramms 1 über die Objekte „Ereignisauftrag A“ bis „Ereignisauftrag K“ an die adressierten Aktoren. Mit dem Parameter „Datentyp Ereignisauslösung / Vergleichswert“ ist der gewünschte Objekttyp zu wählen.

Hinweis:
Der Unterschied zwischen einer 8 Bit Szene abrufen und einer 8 Bit Szene speichern besteht darin, dass bei 8 Bit Szene abrufen das höchstwertige Bit 7 auf 0 steht, während bei 8 Bit Szene speichern das höchstwertige Bit 7 auf 1 steht. Beim Vergleich der Ereignisauslösung mit dem Vergleichswert wird dieser Sachverhalt berücksichtigt.

Obj	Objektname	Funktion	Typ	Flag
2	EP 1: Vergleichswert	Objekt	1 Bit	AKSÜ Empfangen
2	EP 1: Vergleichswert	Objekt	2 Bit	AKSÜ Empfangen
2	EP 1: Vergleichswert	Objekt	4 Bit	AKSÜ Empfangen
2	EP 1: Vergleichswert	Objekt	8 Bit	AKSÜ Empfangen
2	EP 1: Vergleichswert	Objekt	1 Byte	AKSÜ Empfangen
2	EP 1: Vergleichswert	Objekt	2 Byte	AKSÜ Empfangen
2	EP 1: Vergleichswert	Objekt	3 Byte	AKSÜ Empfangen
2	EP 1: Vergleichswert	Objekt	4 Byte	AKSÜ Empfangen
2	EP 1: Vergleichswert	Objekt	6 Byte	AKSÜ Empfangen
2	EP 1: Vergleichswert	Objekt	8 Byte	AKSÜ Empfangen

Über dieses Objekt wird der Vergleichswert empfangen, mit dem der Wert der Ereignisauslösung verglichen wird, um zu entscheiden, ob das Ereignisprogramm aufgerufen werden soll. Wurde kein Wert empfangen, wird der parametrisierte Vergleichswert verwendet. Mit dem Parameter „Datentyp Ereignisauslösung / Vergleichswert“ ist der gewünschte Objekttyp zu wählen. Ein empfangener Vergleichswert wird bei Spannungsausfall gespeichert und nach Wiederkehr der Spannung für einen erneuten Vergleich voreingestellt. Der aktuell eingestellte Vergleichswert kann zur Kontrolle ausgelesen werden. Dafür muss das Lese-Flag gesetzt werden.

Hinweis:
Wird nach dem ETS-Download das Objekt aktiv abgefragt, so entspricht der abgefragte Wert nicht dem aktuell gültigen Wert. Dieser ist erst nach einem Update des Objekts gültig.

07B0 CO Szenen, Ereignis 75002

Die Kommunikationsobjekte:

- 17 \triangle EP 2: Ereignisauslösung
 - 33 \triangle EP 3: Ereignisauslösung
 - 49 \triangle EP 4: Ereignisauslösung
 - 65 \triangle EP 5: Ereignisauslösung
 - 81 \triangle EP 6: Ereignisauslösung
 - 97 \triangle EP 7: Ereignisauslösung
 - 113 \triangle EP 8: Ereignisauslösung
- und haben die gleiche Bedeutung wie im EP 1: Ereignisauslösung.

Die Kommunikationsobjekte:

- 18 \triangle EP 2: Vergleichswert
 - 34 \triangle EP 3: Vergleichswert
 - 50 \triangle EP 4: Vergleichswert
 - 66 \triangle EP 5: Vergleichswert
 - 82 \triangle EP 6: Vergleichswert
 - 98 \triangle EP 7: Vergleichswert
 - 114 \triangle EP 8: Vergleichswert
- und haben die gleiche Bedeutung wie im EP 1: Vergleichswert.

Obj	Objektname	Funktion	Typ	Flag
3	EP 1: Freigabe / Verriegelung	Objekt	1 Bit	AKSÜ Empfangen
<p>Über dieses Objekt kann das Ereignisprogramm freigegeben bzw. gesperrt werden. Bei gesperrtem Ereignisprogramm werden bei Empfang eines Telegramms für die Ereignisauslösung, auch bei positivem Vergleich, die Ereignistelegamente A bis K nicht gesendet.</p> <p>Der Zustand EP freigegeben oder gesperrt wird bei Spannungsausfall gespeichert und nach Wiederkehr der Spannung vor eingestellt.</p> <p><u>Hinweis:</u> Wird nach den ETS-Download das Objekt aktiv abgefragt, so entspricht der abgefragte Wert nicht dem aktuell gültigen Wert. Dieser ist erst nach einem Update des Objekts gültig. Dafür muss das Lese-Flag gesetzt werden.</p>				

Die Kommunikationsobjekte:

- 19 \triangle EP 2: Freigabe / Verriegelung
 - 35 \triangle EP 3: Freigabe / Verriegelung
 - 51 \triangle EP 4: Freigabe / Verriegelung
 - 67 \triangle EP 5: Freigabe / Verriegelung
 - 83 \triangle EP 6: Freigabe / Verriegelung
 - 99 \triangle EP 7: Freigabe / Verriegelung
 - 115 \triangle EP 8: Freigabe / Verriegelung
- und haben die gleiche Bedeutung wie im EP 1: Freigabe / Verriegelung.

Obj	Objektname	Funktion	Typ	Flag
4	EP 1: Ereignisauftrag A	Objekt	1 Bit	AKÜ Senden
4	EP 1: Ereignisauftrag A	Objekt	2 Bit	AKÜ Senden
4	EP 1: Ereignisauftrag A	Objekt	4 Bit	AKÜ Senden
4	EP 1: Ereignisauftrag A	Objekt	1 Byte	AKÜ Senden
4	EP 1: Ereignisauftrag A	Objekt	8 Bit	AKÜ Senden
4	EP 1: Ereignisauftrag A	Objekt	2 Byte	AKÜ Senden
4	EP 1: Ereignisauftrag A	Objekt	4 Byte	AKÜ Senden
4	EP 1: Ereignisauftrag A	Objekt	6 Byte	AKÜ Senden
4	EP 1: Ereignisauftrag A	Objekt	14 Byte	AKÜ Senden

Über dieses Objekt wird beim Auslösen des Ereignisprogramms der Wert des Ereignisauftrages A gesendet. Mit dem Parameter „Datentyp“ dieses Ereignisauftrages ist der gewünschte Objekttyp zu wählen. Entsprechend des gewählten Datentyps ist dieses Objekt über eine Gruppenadresse mit dem entsprechenden Akteurobjekt des mit diesem Ereignisauftrag anzusteuernenden Gerätes zu verbinden.

Hinweis:

Der Datentyp „14 Byte Zeichenkette“ ist immer nur in dem jeweiligen Ereignisauftrag A der Ereignisprogramme 1 bis 8 vorhanden.
Der Datentyp „6 Byte Störungsinformation“ ist immer nur in dem jeweiligen Ereignisauftrag B der Ereignisprogramme 1 bis 8 vorhanden.

Die Kommunikationsobjekte:

- 5-13 \triangle EP 1: Ereignisauftrag B-K
 - 20-29 \triangle EP 2: Ereignisauftrag A-K
 - 36-45 \triangle EP 3: Ereignisauftrag A-K
 - 52-61 \triangle EP 4: Ereignisauftrag A-K
 - 68-77 \triangle EP 5: Ereignisauftrag A-K
 - 84-93 \triangle EP 6: Ereignisauftrag A-K
 - 100-109 \triangle EP 7: Ereignisauftrag A-K
 - 116-125 \triangle EP 8: Ereignisauftrag A-K
- und haben die gleiche Bedeutung wie im EP 1: Ereignisauftrag A. Diese Objekte sind nur vorhanden, wenn bedingt durch die Parametereinstellung für die entsprechenden Ereignisaufträge eigene Objekte zum Senden verwendet werden.

07B0 CO Szenen, Ereignis 750002

Ereignisprogramm Parameter

Allgemein

Verwendete Funktion	Ereignisprogramm
Anzahl Ereignisprogramme	8

Parameter	Einstellungen
Anzahl Ereignisprogramme	1
	2
	3
	4
	5
	6
	7
	8

Dieser Parameter bestimmt die Anzahl der Ereignisprogramme, die im Szenen-/Ereignisbaustein verwendet werden sollen. Mit der Auswahl werden die Parameterseiten zur Einstellung und die Kommunikationsobjekte der entsprechenden Ereignisprogramme eingeblendet.

Ereignisprogramm 1

Datentyp Ereignisauslösung / Vergleichswert	1 Bit Schalten/Jalousie/Szene
Bedingung für die Ereignisauslösung	wenn Wert empfangen
Ereignisprogramm Freigabe / Verriegelung	immer freigegeben
Ereignisprogramm nachtrIGGERbar	Nein
Anzahl Ereignisaufträge	1 (A)

Parameter	Einstellungen
Datentyp Ereignisauslösung / Vergleichswert	1 Bit Schalten/Jalousie/Szene
	2 Bit Zwangsführung
	4 Bit Dimmen
	8 Bit Szene abrufen
	8 Bit Szene speichern
	1 Byte Wert %
	1 Byte Zählwert
	2 Byte Fließkomma
	2 Byte Zählwert
	3 Byte Uhrzeit
	4 Byte Fließkomma
4 Byte Zählwert	
6 Byte Störungsinformation	
8 Byte Systemzeit	

Dieser Parameter bestimmt die Datentypen der Kommunikationsobjekte „EP 1: Ereignisauslösung“ und „EP 1: Vergleichswert“.

Damit besteht die Möglichkeit beliebige Bustelegramme mit unterschiedlichen Werten zum Auslösen von Ereignisprogrammen zu verwenden.

Ereignisprogramm 1

Parameter	Einstellungen
Bedingung für die Ereignisauslösung	wenn Wert empfangen
	wenn Wert = Vergleichswert
	wenn Wert > Vergleichswert
	wenn Wert < Vergleichswert
	bei Vergleichswertüberschreitung
	bei Vergleichswertunterschreitung

Dieser Parameter definiert die Bedingung, mit der das Ereignisprogramm aufgerufen werden soll. Der Wert, eines auf das Objekt „EP 1: Ereignisauslösung“ empfangenen Telegramms, wird mit dem aktuellen Vergleichswert entsprechend der Parametereinstellung verglichen.

Bei erfüllter Bedingung und freigegebenem EP wird dieses ausgeführt.

Hinweis:
Bei der Verwendung des Datentyps 6 Byte Störungsinformation sind die Einstellungen „ bei Vergleichswertunterschreitung“ und „bei Vergleichswertüberschreitung“ nicht vorhanden.

07B0 CO Szenen, Ereignis 750002

Ereignisprogramm 1

Bedingung für die Ereignisauslösung

Vergleichswert über Bus veränderbar

Vergleichswert Schalten

Parameter	Einstellungen
Vergleichswert über Bus veränderbar	Nein Ja
Dieser Parameter definiert, ob der parametrisierte Vergleichswert während des Betriebes über das Objekt „EP 1: Vergleichswert“ verändert werden kann. Bei der Einstellung „Nein“ ist dieses Objekt nicht vorhanden. Ein empfangener Vergleichswert wird bei Spannungsausfall gespeichert und nach Wiederkehr der Spannung für einen erneuten Vergleich voreingestellt.	
<u>Hinweis:</u> Somit besteht die Möglichkeit während des Betriebs den Vergleichswert über eine externe Anzeige-/Bedieneinheit oder eine Visualisierung über den Bus zu ändern.	

Ereignisprogramm 1

Parameter	Einstellungen
Vergleichswert Schalten	Ein / Ab / Szene A Aus / Auf / Szene B
Vergleichswert Zwangsführung	Zwangsführung Aus (0) zwangsgeführt Aus (2) Zwangsgeführt Ein (3)
Vergleichswert Dimmen relativ	Stop (0) dunkler 100% (1) dunkler 1/2 (2) dunkler 1/4 (3) dunkler 1/8 (4) dunkler 1/16 (5) dunkler 1/32 (6) dunkler 1/64 (7) heller 100% (9) heller 1/2 (10) heller 1/4 (11) heller 1/8 (12) heller 1/16 (13) heller 1/32 (14) heller 1/64 (15)
Vergleichswert Szenennummer	1 2 ... 64
Vergleichswert in %	0
Vergleichswert Zählwert	0
Vergleichswert Fließkomma	0
Vergleichswert Uhrzeit	00:00:00

Parameter	Einstellungen
Vergleichswert Störungsinformation	0x0:00:00 <small>AlarmPriority : ApplicationArea : ErrorClass</small>
Vergleichswert Systemzeit	00:00:00 <small>hh:mm:ss</small>
Über diesen Parameter wird der Vergleichswert vorbelegt, mit dem ein über das Objekt „EP 1: Ereignisauslösung“ empfangener Wert verglichen wird. Der Datentyp des Vergleichswertes entspricht dem Datentyp Ereignisauslösung. Bei erfüllter Bedingung und freigegebenem EP wird dieses ausgeführt. Der parametrisierte Vergleichswert kann über das Objekt „EP 1: Vergleichswert“ verändert werden.	
<u>Hinweis:</u> Die Eingabe ist beschränkt auf Zahlen des jeweils maximal möglichen Wertebereichs:	
Wert in %	0 bis 100
1 Byte Zählwert	0 bis 255
2 Byte Fließkomma	-671.088,64 bis 671.088,96
2 Byte Zählwert	0 bis 65.535
3 Byte Uhrzeit	00:00:00 bis 23:59:59
4 Byte Fließkomma	3,40 E38 bis 3,4028 E38
4 Byte Zählwert	0 bis 4.294.967.295
6 Byte Störungsinformation	gemäß KNX-Spezifikation, DPT_Alarminfo
8 Byte Systemzeit	gemäß KNX-Spezifikation
<u>Alarminfo:</u>	
AlarmPriority:	0x03 ≥ wird nicht ausgewertet
ApplicationArea	0xFF = wird nicht ausgewertet
ErrorClass	0xFF = wird nicht ausgewertet
ApplicationArea und ErrorClass werden bei den Ereignisauslösebedingungen nur über „wenn Wert = Vergleichswert“ ausgewertet.	

07B0 CO Szenen, Ereignis 750002

Ereignisprogramm 1

Parameter	Einstellungen
Ereignisprogramm Freigabe / Verriegelung	immer freigegeben freigegeben bei Objektwert=0 freigegeben bei Objektwert=1
<p>Dieser Parameter bestimmt, ob das Ereignisprogramm zur Ausführung immer freigegeben ist, oder ob es über das Objekt „EP 1: Freigabe / Verriegelung“ freigegeben und gesperrt werden kann.</p> <p>Mit der Einstellung „freigegeben bei Objektwert=0“ ist das EP bei Empfang einer „0“ freigegeben und bei Empfang einer „1“ gesperrt.</p> <p>Mit der Einstellung „freigegeben bei Objektwert=1“ ist das EP bei Empfang einer „1“ freigegeben und bei Empfang einer „0“ gesperrt.</p> <p>Mit der Auswahl „immer freigegeben“ ist das EP dauerhaft freigegeben und das Objekt „EP 1: Freigabe/Verriegelung“ und die Parameter „Ereignisprogramm Freigabe / Verriegelung auch für Vergleichswert gültig“ und „Freigabe / Verriegelung nach Spannungswiederkehr / Inbetriebnahme“ sind nicht vorhanden.</p> <p><u>Hinweis:</u> Es besteht die Möglichkeit während des Betriebs die Freigabe / Verriegelung über eine externe Anzeige-/Bedieneinheit oder eine Visualisierung über den Bus zu aktivieren oder zu deaktivieren.</p>	

Ereignisprogramm 1

Ereignisprogramm Freigabe / Verriegelung	freigegeben bei Objektwert = 0
Ereignisprogramm Freigabe / Verriegelung auch für Vergleichswert gültig	Ja
Freigabe / Verriegelung nach Spannungswiederkehr / Inbetriebnahme	freigegeben

Parameter	Einstellungen
Ereignisprogramm Freigabe / Verriegelung auch für Vergleichswert gültig	Ja Nein
<p>Dieser Parameter bestimmt, ob der Parameter „Ereignisprogramm Freigabe / Verriegelung“ auch für den Vergleichswert gültig ist.</p> <p>Bei der Einstellung „ Nein“ kann der Vergleichswert immer aktualisiert werden, bei der Einstellung „Ja“ wird der Vergleichswert ignoriert, falls die Verriegelung parametrier ist.</p>	

Ereignisprogramm 1

Parameter	Einstellungen
Freigabe / Verriegelung nach Spannungswiederkehr / Inbetriebnahme	freigegeben gesperrt wie vor Spannungsausfall / freigegeben wie vor Spannungsausfall / gesperrt
<p>Dieser Parameter bestimmt, ob das Ereignisprogramm zur Ausführung nach einer Spannungswiederkehr und nach der Inbetriebnahme freigegeben oder gesperrt ist.</p> <p>Mit der Einstellung „wie vor Spannungsausfall / freigegeben“ ist nach einem Spannungsausfall und Wiederkehr der Spannung der Zustand so eingestellt, wie er vor dem Spannungsausfall gewesen ist. Nach der Inbetriebnahme bzw. nach dem Download ist das Ereignisprogramm freigegeben.</p> <p>Mit der Einstellung „wie vor Spannungsausfall / gesperrt“ ist nach einem Spannungsausfall und Wiederkehr der Spannung der Zustand so eingestellt, wie er vor dem Spannungsausfall gewesen ist. Nach der Inbetriebnahme bzw. nach dem Download ist das Ereignisprogramm gesperrt.</p>	

Ereignisprogramm 1

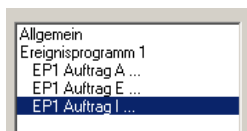
Parameter	Einstellungen
Ereignisprogramm nach-triggerbar	Nein Ja
<p>Dieser Parameter bestimmt, ob ein laufendes Ereignisprogramm bei Empfang einer erneuten Ereignisauslösung und erfüllter Bedingung während der Abarbeitung gestoppt und erneut gestartet wird, oder ob die erneute Ereignisauslösung ignoriert wird und alle Ereignisaufträge erst abgearbeitet werden. Dieses wirkt sich dann aus, wenn die Ereignisaufträge in einem EP mit unterschiedlichen Verzögerungszeiten gesendet werden. Mit der Einstellung nachtriggerbar „Ja“ wird das laufende EP, bei dem durch eine parametrisierte Sendeverzögerung noch nicht alle Ereignisaufträge abgearbeitet sind, bei erneutem Aufruf gestoppt und erneut gestartet.</p>	

Ereignisprogramm 1

Parameter	Einstellungen
Anzahl der Ereignisaufträge	1 (A) 2 (A und B) 3 (A bis C) 4 (A bis D) 5 (A bis E) 6 (A bis F) 7 (A bis G) 8 (A bis H) 9 (A bis I) 10 (A bis K)
<p>Dieser Parameter bestimmt die Anzahl der Ereignisaufträge, die im Ereignisprogramm 1 verwendet werden. Mit der Auswahl werden weitere Parameter und die Kommunikationsobjekte der entsprechenden Ereignisaufträge angelegt.</p>	

07B0 CO Szenen, Ereignis 75002

Ereignisprogramm 1



Entsprechend der Anzahl der zu verwendeten Ereignisaufträge, wird die Parametrierung dieser Aufträge in maximal 3 Fenstern angezeigt, EP1: Auftrag A..., EP1: Auftrag E..., EP1: Auftrag I...

EP1: Auftrag A...

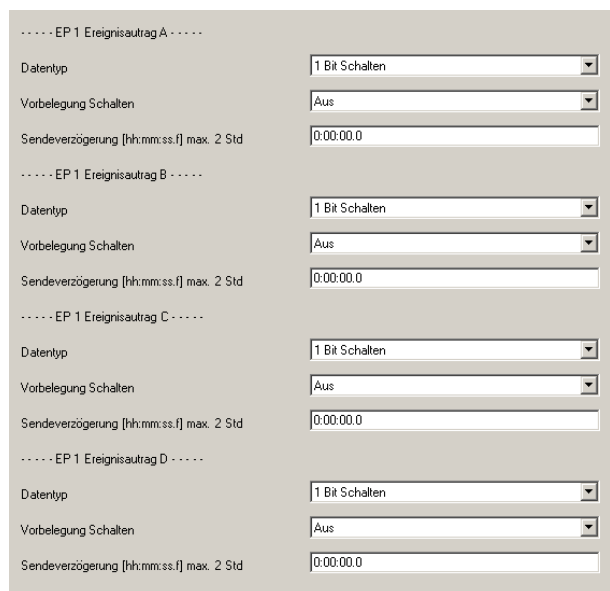
Über die Auswahl EP1: Auftrag A... kann die Parametrierung bis Auftrag D ausgewählt werden.

EP1: Auftrag E...

Über die Auswahl EP1: Auftrag E... kann die Parametrierung bis Auftrag H ausgewählt werden.

EP1: Auftrag I...

Über die Auswahl EP1: Auftrag I... kann die Parametrierung bis Auftrag K ausgewählt werden.



Parameter	Einstellungen
Datentyp	1 Bit Schalten 1 Bit Jalousie 1 Bit Szene 2 Bit Zwangsführung 4 Bit Dimmen 1 Byte Wert % 1 Byte Zählwert 8-Bit Szene abrufen 8-Bit Szene speichern 1 Byte ASCII Zeichen 2 Byte Fließkomma 2 Byte Zählwert 4 Byte Fließkomma 4 Byte Zählwert 6 Byte Störungsinformation 14 Byte Zeichenkette
Dieser Parameter bestimmt den Datentyp des Kommunikationsobjekts „EP 1: Ereignisauftrag A“. Damit besteht die Möglichkeit ein Bustelegamm mit einem beliebigen Wert zu senden. <u>Hinweis:</u> Der Datentyp „14 Byte Zeichenkette“ ist immer nur im jeweiligen Auftrag A der Ereignisprogramme 1 bis 8 vorhanden. Der Datentyp „Störungsinformation“ ist immer nur im jeweiligen Auftrag B der Ereignisprogramme 1 bis 8 vorhanden.	

Entsprechend des eingestellten Datentyps des Auftrags sind für den folgenden Parameter unterschiedliche Wertebereiche zulässig.

EP1: Auftrag A...

Parameter	Einstellungen
Vorbelegung Schalten	Aus, Ein
Vorbelegung Jalousie	Auf, Ab
Vorbelegung 1 Bit Szene	Szene A Szene B
Vorbelegung Zwangsführung	Zwangsführung Aus (0) zwangsgeführt Aus (2) zwangsgeführt Ein (3)
Vorbelegung Dimmen relativ	Stop (0) dunkler 100% (1) dunkler 1/2 (2) dunkler 1/4 (3) dunkler 1/8 (4) dunkler 1/16 (5) dunkler 1/32 (6) dunkler 1/64 (7) heller 100% (9) heller 1/2 (10) heller 1/4 (11) heller 1/8 (12) heller 1/16 (13) heller 1/32 (14) heller 1/64 (15)

07B0 CO Szenen, Ereignis 750002

Parameter	Einstellungen
Vorbelegung Wert in %	0
Vorbelegung 1 Byte Zählwert	0
Vorbelegung 8 Bit Szene	1 2 ... 64
Vorbelegung ASCII Zeichen	0
Vorbelegung 2 Byte Fließkomma	0
Vorbelegung 2 Byte Zählwert	0
Vorbelegung 4 Byte Fließkomma	0
Vorbelegung 4 Byte Zählwert	0
Vorbelegung 6 Byte Störungsinformation	0x00:0:00:00:00:00
Vorbelegung 14 Byte Zeichenkette	0

Über diesen Parameter wird der Wert des Ereignisauftrags A im Ereignisprogramm 1 vorbelegt.
Der Wert bleibt auch nach einem Busspannungsausfall erhalten und kann nicht über den Bus verändert werden.

Hinweis:
Die Eingabe ist beschränkt auf Zahlen des jeweils maximal möglichen Wertebereichs:

Wert in %	0 bis 100
1 Byte Zählwert	0 bis 255
1 Byte ASCII Zeichen	Eingabe (ein Zeichen)
2 Byte Fließkomma	-671.088,64 bis 671.088,96
2 Byte Zählwert	0 bis 65.535
4 Byte Fließkomma	3,40 E38 bis 3,40 E38
4 Byte Zählwert	0 bis 4.294.967.295
6 Byte Störungsinformation	gemäß KNX-Spezifikation, DPT_Alarminfo
14 Byte Zeichenkette	Texteingabe max. 14 Zeichen

Hinweis:
Der Datentyp „14 Byte Zeichenkette“ ist immer nur im jeweiligen Auftrag A der Ereignisprogramme 1 bis 8 vorhanden.
Der Datentyp „Störungsinformation“ ist immer nur im jeweiligen Auftrag B der Ereignisprogramme 1 bis 8 vorhanden.

EP1: Auftrag A...

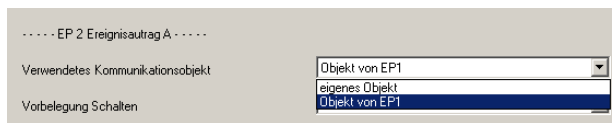
Parameter	Einstellungen
Sendeverzögerung [hh:mm:ss.f] max. 2 Std	0:00:00.0
Dieser Parameter bestimmt legt fest, wie viel Zeit zwischen dem Eintreffen des Ereignisauslösers und dem Versenden des Ereignisauftrags A verstreichen soll. Dadurch ist es möglich, beim Ausführen eines Ereignisprogramms eine bestimmte Reihenfolge beim Versenden der Ereignisaufträge festzulegen.	
<u>Hinweis:</u> Die Zeiteingabe beschränkt sich auf einen Wertebereich zwischen 01, Sek und 2 Stunden.	

Die Parameter für die Ereignisaufträge B bis K sind identisch mit denen des Ereignisauftrages A. Sie werden nur angezeigt, wenn sie über den Parameter „Anzahl der Ereignisaufträge“ aktiviert wurden.

Ereignisprogramm 1...8

Die Parameter für die Ereignisprogramme 1 und 8, für die jeweiligen Ereignisaufträge, sind identisch.
Um den Parametrierungsaufwand zu verringern, besteht die Möglichkeit für jeden Ereignisauftrag festzulegen, ob eigene Sendeobjekte oder die jeweiligen Sendeobjekte des ersten Ereignisprogramms des zugewiesenen Ereignisbereichs verwendet werden sollen.
Dazu sind die 8 Ereignisprogramme in 2 Ereignisbereiche aufgeteilt. Jedem Ereignisbereich können maximal 4 Ereignisprogramme zugeordnet werden.
Er ist möglich die Ereignisprogramme 2, 3 und 4 dem Ereignisprogramm 1 zuzuordnen. Das Ereignisprogramm 1 bildet somit den ersten Ereignisbereich.
Er ist möglich die Ereignisprogramme 6, 7 und 8 dem Ereignisprogramm 5 zuzuordnen. Das Ereignisprogramm 5 bildet somit den zweiten Ereignisbereich.
Es können nur die Ereignisaufträge der Ereignisprogramme den Objekten des ersten bzw. fünften Ereignisprogramms zugewiesen werden, für welche auch Ereignisaufträge im ersten bzw. zweiten Ereignisbereich parametrieren wurden, z.B. wenn für das EP 1 die Ereignisaufträge A – E angelegt wurden, so können aus den Ereignisprogrammen 2 – 4 auch nur die Objekte für die Ereignisaufträge A – E zugeordnet werden. Der Ereignisauftrag A aus EP 2 nutzt das Objekt des Ereignisauftrags A von EP 1. Der Ereignisauftrag B aus EP 2 nutzt das Objekt des Ereignisauftrags B von EP 1 usw.

Entsprechend besitzen die Ereignisaufträge der Ereignisprogramme 2,3 und 4 einen weiteren Parameter:



07B0 CO Szenen, Ereignis 750002

Parameter	Einstellungen
Verwendetes Kommunikationsobjekt	eigenes Objekt Objekt von EP1
Dieser Parameter legt fest, ob für den Ereignisauftrag A ein eigenes Objekt „EP 2: Ereignisauftrag A“ erzeugt werden soll, oder ob dafür das Objekt „EP 1: Ereignisauftrag A“ verwendet wird. Damit können nacheinander mehrere Telegramme über ein Kommunikationsobjekt gesendet werden.	

Entsprechend besitzen die Ereignisaufträge der Ereignisprogramme 6,7 und 8 einen weiteren Parameter:

..... EP 6 Ereignisauftrag A

Verwendetes Kommunikationsobjekt

Datentyp

Parameter	Einstellungen
Verwendetes Kommunikationsobjekt	eigenes Objekt Objekt von EP5
Dieser Parameter legt fest, ob für den Ereignisauftrag A ein eigenes Objekt „EP 6: Ereignisauftrag A“ erzeugt werden soll, oder ob dafür das Objekt „EP 5: Ereignisauftrag A“ verwendet wird. Damit können nacheinander mehrere Telegramme über ein Kommunikationsobjekt gesendet werden.	

Allgemeine Hinweise

- Ein defektes Gerät ist an die zuständige Geschäftsstelle der Siemens AG zu senden.
- Bei zusätzlichen Fragen zum Produkt wenden Sie sich bitte an unseren Technical Support:

☎ +49 (0) 180 50 50-222
 ☎ +49 (0) 180 50 50-223
 🌐 www.siemens.de/automation/support-request

Raum für Notizen: