

Applikationsprogrammbeschreibung

Applikationsprogramm

- Programmname gesis EIB V-0/4 B 1.0
- Programmversion 1.0
- Produktname gesis EIB V-0/4B 83.020.0225.0
gesis EIB V-0/4B 1PH 83.020.0225.2
- Produktbeschreibung EIB Schaltaktor 4-fach 230V
Ausgänge potenzialgebunden
alle Anschlüsse steckbar, Aufputzmontage
- ETS2-Suchpfad
 - Hersteller Wieland Electric GmbH
 - Produktfamilie gesis EIB V
 - Produkttyp Ausgabe
 - Binärausgang 4-fach

Funktionsbeschreibung

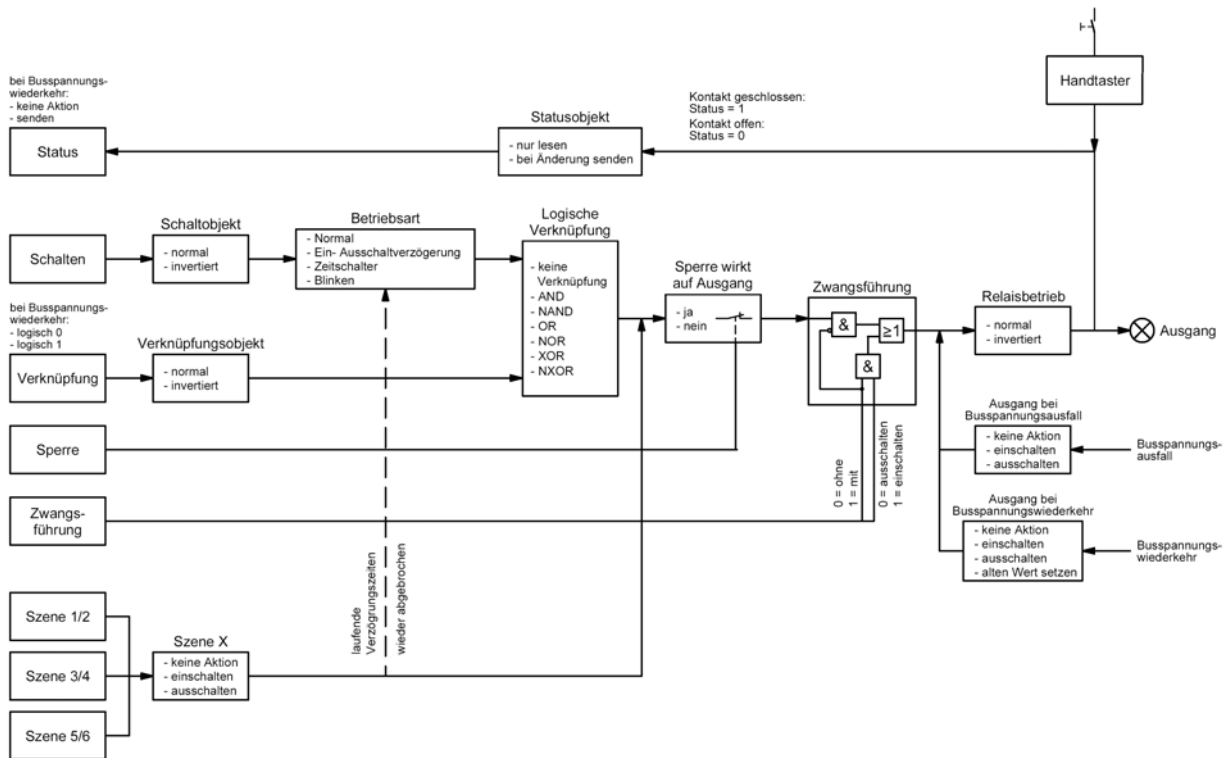
Mit dem Applikationsprogramm werden die vier Schaltausgänge der oben genannten Geräte gesteuert. Die Schaltausgänge sind getrennt voneinander ansteuerbar. Um spezielle Anforderungen erfüllen zu können stehen die folgenden Parameter zur Verfügung:

Das Ein- und Ausschalten der Relais erfolgt über den Bus. Je Ausgang stehen die Kommunikationsobjekte Schalten, Verknüpfung, Sperre und Status zur Verfügung. zum Abruf von insgesamt sechs Szenen, die jeweils alle Ausgänge beinhalten, stehen drei weitere Objekte zur Verfügung.

Alle Parameter stehen für jeden Ausgang getrennt zur Verfügung. Es können über die Auswahl der Betriebsart verschiedene Zeitverhalten parametrisiert werden. Mit der Zwangsführung und der Möglichkeit einer logischen Verknüpfung kann das Schaltverhalten des Ausganges über zwei weitere Objekte und verschiedene Parameter nochmals beeinflusst werden. Des weiteren können eingehende Schaltobjekte vor allen Verknüpfungen und Zeitabläufen und auch der Ausgang nach allen Verknüpfungen und Zeitabläufen invertiert werden. Zur optimalen Beobachtung des Ausgangsstatus ist es möglich den Wert des Statusobjektes auch automatisch zu senden. Das Verhalten des Ausganges bei Busspannungsausfall und bei der Busspannungswiederkehr ist einstellbar.

Für das Verhalten der Ausgänge bei einem Szenenabruf stehen sechs Parameterseiten zur Verfügung. Dadurch kann jeder Ausgang bei jeder Szene individuell eingestellt werden. Bei einem Szenenaufruf werden die gewählten Schaltzustände entsprechend eingestellt.

Flußdiagramm



Beschreibung der Objekte

Objektbeschreibung

Obj	Funktion	Objektname	Typ	Flags
0	Schalten	Ausgang 1	1 Bit	K, S, Ü, Akt Empfangen
<p>Beim Empfang eines Telegramms schaltet der Ausgang unter Berücksichtigung der eingestellten Parameter (Schaltobjekt invertieren, Betriebsart, Verknüpfung, Sperre, Zwangsführung und Relaisbetrieb). Verknüpfung, Sperre und Zwangsführung werden durch weitere Objekte festgelegt. Das Schaltverhalten, sowie den Einfluss der Parameter und der Objekte Verknüpfung, Sperre und Zwangsführung entnehmen Sie bitte dem Flußdiagramm. Im Auslieferungszustand würde ein „1“ Telegramm den Ausgang einschalten, ein „0“ Telegramm den Ausgang ausschalten.</p>				
1	Verknüpfung	Ausgang 1	1 Bit	K, S, Ü, Akt Empfangen
<p>Nur sichtbar bei der Parametereinstellung „Logische Verknüpfung verwenden = ja“ Beim Empfang eines Telegramms wird entsprechend der Parametrierung eine logische Verknüpfung mit dem aktuellen, am Verknüpfungsbaustein, anstehenden Schaltobjektwert durchgeführt. Das Ergebnis dieser Verknüpfung wird als Schaltvorgang weitergeleitet (siehe Funktionsdiagramm). Bei der Parametrierung „Logische Verknüpfung verwenden = nein“ hat dieses Objekt keine Auswirkung auf Schaltvorgänge. und ist nicht sichtbar. Bei Busspannungswiederkehr bzw. nach dem Download des Gerätes durch die ETS, wird das Objekt entsprechend der Parameter „Verknüpfungsobjekt bei Busspannungswiederkehr“ auf logisch 1 oder 0 gesetzt. Ergibt die Parametereinstellung am Ausgang eine logische 1, wird der Ausgang eingeschaltet.</p>				
2	Sperre	Ausgang 1	1 Bit	K, S, Ü, Akt Empfangen
<p>Über dieses Objekt kann der Ausgang verriegelt werden. Wird eine „1“ empfangen und ist „Sperre wirkt auf Ausgang = ja“ parametrierung, werden die an den Objekten 0, 1 und 2 auflaufenden Werte ignoriert. Schaltaktionen die mit einem</p>				

Zeitablauf beaufschlagt sind, wie Schaltverzögerung, Zeitschalter oder Blinkfunktion, werden weiterhin gestartet und abgearbeitet. Sie werden lediglich nicht bis an den Relaisausgang weitergeleitet. Ebenso wird mit Ereignisse, die durch das Verknüpfungs- oder durch die Szeneobjekte hervorgerufen werden, verfahren. Auf die Zwangsführung hat das Sperrobject keinen Einfluss. Eine „0“ hebt die Sperre wieder auf.				
3	Zwangsführung	Ausgang 1	2 Bit	K, S, Ü, Akt Empfangen
<p>▼</p> <p>Dieses EIS8 Objekt ermöglicht die Zwangsein und -ausschaltung des Ausgangs. Das Objekt wird mit „00“ initialisiert und ist somit ohne Funktion. Wird auf 2. Bit eine „1“ empfangen schaltet der Ausgang abhängig von 1. Bit EIN (1) bzw. AUS (0). Wie aus den Flußdiagramm ersichtlich ist, werden auch die durch Szenen eingebundenen Ausgänge durch das Zwangsführungsobjekt zwangsein- bzw. ausgeschaltet. Auch bei der Zwangsführung gilt: Schaltaktionen wie Schaltverzögerung, Zeitschalter oder Blinkfunktion werden weiterhin gestartet bzw. laufen ab. Sie werden jedoch von der Zwangsführung (Priorität) überschrieben.</p> <p>Schalttabelle: Telegrammwert Funktion</p> <p> 00 keine Zwangsführung, Stellung nach weiteren Objektwerten und Parametern</p> <p> 10 keine Zwangsführung, Stellung nach weiteren Objektwerten und Parametern</p> <p> 01 Ausgeschaltet, siehe auch Flußdiagramm</p> <p> 11 Eingeschaltet, siehe auch Flußdiagramm</p>				
4	Status	Ausgang 1	1 Bit	K, L, Ü, Akt Senden
<p>▼</p> <p>Über dieses Objekt kann der Status des Ausgangs abgefragt werden. Dabei stehen die Möglichkeiten des automatischen Sendens und des Sendens bei einer Leseanforderung zu Verfügung. Zusätzlich kann der Statuswert bei einer Busspannungswiederkehr einmalig gesendet werden.</p> <p>Objektwert 0 = Kontakt offen, Objektwert 1 = Kontakt geschlossen.</p> <p>siehe auch Flußdiagramm</p>				
5	Wie Objekt 0 aber gültig für den Ausgang 2			
6	Wie Objekt 1 aber gültig für den Ausgang 2			
7	Wie Objekt 2 aber gültig für den Ausgang 2			
8	Wie Objekt 3 aber gültig für den Ausgang 2			
9	Wie Objekt 4 aber gültig für den Ausgang 2			
10	Wie Objekt 0 aber gültig für den Ausgang 3			
11	Wie Objekt 1 aber gültig für den Ausgang 3			
12	Wie Objekt 2 aber gültig für den Ausgang 3			
13	Wie Objekt 3 aber gültig für den Ausgang 3			
14	Wie Objekt 4 aber gültig für den Ausgang 3			
15	Wie Objekt 0 aber gültig für den Ausgang 4			
16	Wie Objekt 1 aber gültig für den Ausgang 4			
17	Wie Objekt 2 aber gültig für den Ausgang 4			
18	Wie Objekt 3 aber gültig für den Ausgang 4			
19	Wie Objekt 4 aber gültig für den Ausgang 4			
20	Szene 1/2	Ausgang 1... 4	1 Bit	K, S, Ü, Akt Empfangen
<p>▼</p> <p>Beim Empfang eines „0“ Telegramms wird die Szene 1 ausgeführt bei „1“ die Szene 2. Entsprechend der Parametrierung „EIN“, „AUS“, „keine Aktion“ werden die vier Ausgänge geschaltet. Dabei bedeutet „keine Aktion“ ein unveränderndes beibehalten des jeweiligen Schaltzustandes. Schaltet das Szeneobjekt einen Ausgang EIN oder AUS werden alle zu diesen Zeitpunkt angestoßenen Vorgänge (Verzögerungszeiten, Zeitschalter, Blinken) abgebrochen.</p>				
22	Szene 5/6	Ausgang 1... 4	1 Bit	K, S, Ü, Akt Empfangen
<p>▼</p> <p>Beim Empfang eines „0“ Telegramms wird die Szene 5 ausgeführt bei „1“ die Szene 6. Entsprechend der Parametrierung „EIN“, „AUS“, „keine Aktion“ werden die vier Ausgänge geschaltet. Dabei bedeutet „keine Aktion“ ein unveränderndes beibehalten des jeweiligen Schaltzustandes. Schaltet das Szeneobjekt einen Ausgang EIN oder AUS werden alle zu diesen Zeitpunkt angestoßenen Vorgänge (Verzögerungszeiten, Zeitschalter, Blinken) abgebrochen.</p>				

Die maximale Summe der Adressen und deren Zuordnungen beträgt 115

Parametrierung

Standarteinstellungen sind fett gedruckt.

Bitte beachten Sie, dass einige Parameter dynamisch erscheinen. Diese Parameter werden nur eingeblendet wenn sie erforderlich sind. In der Unten stehenden Beschreibung erkennen Sie diese durch den Zusatz (nur sichtbar bei...). Die Erklärungen zu den einzelnen Parametern beziehen sich direkt auf diesen. Um das Schaltverhalten des Ausgangs vorherzusagen ist jeweils zu beachten, welche sonstigen Parameter und Objektwerte das Schaltverhalten des Ausgangsrelais beeinflussen.

Zur schnellen Übersicht verwenden Sie bitte das Flußdiagramm.

Ausgang 1 / Ausgang 2 / Ausgang 3 / Ausgang 4

alle Parameter sind für jeden Ausgang getrennt verfügbar

Betriebsart	Normal Ein- / Ausschaltverzögerung Zeitschalter Blinken
<p>▼</p> <p>Bei allen Einstellungen ist jeweils zu beachten welche sonstigen Parameter und Objektwerte das Schaltverhalten des Ausgangsrelais beeinflussen. Zur schnellen Übersicht verwenden Sie bitte das Flußdiagramm. Die jeweils benötigten Zeiteinstellungen werden entsprechend dynamisch eingeblendet. Bei Betriebsart „Normal“ wird der Schaltbefehl ohne Verzögerung ausgeführt bzw. in der Funktionskette weitergeleitet Bei Betriebsart „Ein- / Ausschaltverzögerung“ können die Ein- und Ausschaltvorgänge verzögert geschaltet werden. Die Ein- und Ausschaltzeiten werden dynamisch eingeblendet. Wird ein Schaltobjekt während einer laufenden Verzögerungszeit empfangen, wird der aktive Zeitablauf gelöscht und entsprechend neu gestartet. Bei Betriebsart „Zeitschalter“ (Treppenhausfunktion) wird sofort eingeschaltet („1“ Telegramm) und je nach Parametrierung der Einschaltdauer verzögert ausgeschaltet. Bei („0“ Telegramm) wird unverzüglich ausgeschaltet. Wird während der Einschaltdauer erneut eingeschaltet, startet der Zeitablauf neu (nachgetriggert). Die Gesamteinschaltdauer wird dadurch verlängert Bei Betriebsart „Blinken“ wird ein zyklisches Ein- und Ausschalten des Ausgangs ermöglicht. Dieser Vorgang wird durch ein „1“ Telegramm gestartet und durch ein „0“ Telegramm beendet.</p>	
Einschaltverzögerung Basis (nur sichtbar bei der Betriebsart Ein- / Ausschaltverzögerung)	20 ms 500 ms 1 sec 1 min 1 h
(0..10.000) Faktor (nur sichtbar bei der Betriebsart Ein-/ Ausschaltverzögerung)	10
<p>▼</p> <p>Zeitdauer Einschaltverzögerung = Basis x Faktor Der Faktor ist als ganze Zahl zwischen 0 und 10000 einzugeben. Die Parameter „Einschaltverzögerung Basis“ und „(0..10.000) Faktor“ legen die Einschaltverzögerung des Relais fest die nach dem Empfang eines „1“ Telegramms verstreicht bis das Relais einschaltet. Dabei ist jeweils zu beachten welche sonstigen Parameter und Objektwerte das Schaltverhalten des Ausgangsrelais beeinflussen. Zur schnellen Übersicht verwenden Sie bitte das Flußdiagramm.</p>	

Ausschaltverzögerung Basis (nur sichtbar bei der Betriebsart Ein-/ Ausschaltverzögerung)	20 ms 500 ms 1 sec 1 min 1 h
(0..10.000) Faktor (nur sichtbar bei der Betriebsart Ein-/ Ausschaltverzögerung)	10
<p>▼</p> <p>Zeitdauer Ausschaltverzögerung = Basis x Faktor Der Faktor ist als ganze Zahl zwischen 0 und 10000 einzugeben. Die Parameter „Einschaltverzögerung Basis“ und „(0..10.000) Faktor“ legen die Ausschaltverzögerung des Relais fest die nach dem Empfang eines „0“ Telegramms verstreicht bis das Relais ausschaltet. Dabei ist jeweils zu beachten welche sonstigen Parameter und Objektwerte das Schaltverhalten des Ausgangsrelais beeinflussen. Zur schnellen Übersicht verwenden Sie bitte das Flußdiagramm.</p>	
Einschaltdauer Basis (nur sichtbar bei den Betriebsarten Zeitschalter und Blinken)	20 ms 500 ms 1 sec 1 min 1 h
(0..10.000) Faktor (nur sichtbar bei der Betriebsart Zeitschalter)	10
<p>▼</p> <p>Einschaltdauer = Basis x Faktor Der Faktor ist als ganze Zahl zwischen 0 und 10000 einzugeben. Verhalten bei der Betriebsart Zeitschalter: Das Relais wird sofort nach dem Empfang eines „1“ Telegramms eingeschaltet. Die Parameter „Einschaltdauer Basis“ und „(0..10.000) Faktor“ legen die Einschaltdauer des Relais fest die nach dem Empfang eines „1“ Telegramms verstreicht bis das Relais wieder ausschaltet. Ein „0“ Telegramm schaltet das Relais sofort wieder aus. Verhalten bei der Betriebsart Blinken: Das Blinken wird mit einem „1“ Telegramm auf das Objekt „Schalten“ gestartet und mit einem „0“ Telegramm gestoppt. Das Relais wird sofort nach dem Empfang eines „1“ Telegramms eingeschaltet. Die Parameter „Einschaltdauer Basis“ und „(0..10.000) Faktor“ legen die Einschaltdauer des Relais fest die nach dem Empfang eines „1“ Telegramms verstreicht bis das Relais wieder ausschaltet. Ein „0“ Telegramm schaltet das Relais sofort wieder aus. Nach dem Ablauf der Ausschaltdauer wird das Relais wieder eingeschaltet, der Zyklus startet neu. Dabei ist jeweils zu beachten welche sonstigen Parameter und Objektwerte das Schaltverhalten des Ausgangsrelais beeinflussen. Zur schnellen Übersicht verwenden Sie bitte das Flußdiagramm.</p>	
Ausschaltdauer Basis (nur sichtbar bei der Betriebsart Blinken)	20 ms 500 ms 1 sec 1 min 1 h
(0..10.000) Faktor (nur sichtbar bei der Betriebsart Blinken)	10
<p>▼</p> <p>Ausschaltdauer = Basis x Faktor Der Faktor ist als ganze Zahl zwischen 0 und 10000 einzugeben. Das Blinken wird mit einem „1“ Telegramm auf das Objekt „Schalten“ gestartet und mit einem „0“ Telegramm gestoppt. Das Relais wird sofort nach dem Empfang eines „1“ Telegramms eingeschaltet. Die Parameter „Ausschaltdauer Basis“ und „(0..10.000) Faktor“ legen die Ausschaltdauer des Relais. Dabei ist jeweils zu beachten welche sonstigen Parameter und Objektwerte das Schaltverhalten des Ausgangsrelais beeinflussen. Zur schnellen Übersicht verwenden Sie bitte das Flußdiagramm.</p>	

Logische Verknüpfung verwenden	nein ja
<p>▼</p> <p>Dieser Parameter legt fest ob eine logische Verknüpfung zwischen den Objekten „Schalten“ und „Verknüpfung“ durchgeführt wird. Die Art der Verknüpfung wird in weiteren Parametern festgelegt.</p>	
Art der Verknüpfung (nur sichtbar bei „Logische Verknüpfung verwenden“ „ja“ gewählt wurde)	AND NAND OR NOR XOR NXOR
<p>▼</p> <p>Dieser Parameter legt die Art der Verknüpfung fest. Bei der Erstellung einer Wahrheitstabelle (Eingangswerte der Objekte „Schalten“ und „Verknüpfung“ im Verhältnis zur Relaisstellung) ist jeweils zu beachten welche sonstigen Parameter und Objektwerte das Schaltverhalten des Ausgangsrelais beeinflussen. Zur schnellen Übersicht verwenden Sie bitte das Flußdiagramm.</p>	
Verknüpfungsobjekt (nur sichtbar bei „Logische Verknüpfung verwenden“ „ja“ gewählt wurde)	normal invertiert
<p>▼</p> <p>Dieser Parameter legt fest wie der Objektwert „Verknüpfung“ in den internen Logikblock übernommen wird. Bei der Erstellung einer Wahrheitstabelle (Eingangswerte der Objekte „Schalten“ und „Verknüpfung“ im Verhältnis zur Relaisstellung) ist jeweils zu beachten welche sonstigen Parameter und Objektwerte das Schaltverhalten des Ausgangsrelais beeinflussen. Zur schnellen Übersicht verwenden Sie bitte das Flußdiagramm.</p>	
Verknüpfungsobjekt bei Busspannungswiederkehr (nur sichtbar bei „Logische Verknüpfung verwenden“ „ja“ gewählt wurde)	logisch 0 logisch 1
<p>▼</p> <p>Die interne Logikblock benötigt bei einer Busspannungswiederkehr und nach einem Download durch die ETS einen definierten Wert für den Objekteingang „Verknüpfung“. Durch diese Definition wird keine Schalthandlung ausgeführt. Zur schnellen Übersicht verwenden Sie bitte das Flußdiagramm.</p>	
Sperre wirkt auf Ausgang	nein ja
<p>▼</p> <p>Der Parameter erlaubt das Aktivieren der Sperrfunktion („ja“). Wird nun auf dem Objekt Sperre ein „1“ Telegramm empfangen geht der Ausgang in einen inaktiven Zustand. Ereignisse während dieser Zeit, z.B. hervorgerufen durch das Schalt-, Verknüpfungs- oder Szeneobjekt, bzw. durch abgelaufene Timer werden ignoriert. Die durch das Objekt „Schalten“ ausgelösten Timer werden jedoch weiterhin normal gestartet und bearbeitet. Die Informationen werden jedoch nicht an den Ausgang weitergegeben (gesperrt). Ein „0“ Telegramm hebt diesen Zustand auf. Auf die Zwangsführung hat die Sperre keinen Einfluß. Beispiel: bei aktiver Blinkfunktion wird diese durch die Sperre unterbrochen. Nach dem Deaktivieren der Sperre schaltet der Ausgang erneut zyklisch. Beispiel: Sperre ist aktiv, Einschaltverzögerung wird gestartet, Sperre wird vor dem Ablauf der Verzögerungszeit wieder inaktiv geschaltet, Ausgang schaltet ein Zur schnellen Übersicht verwenden Sie bitte das Flußdiagramm</p>	
Relaisbetrieb	normal invertiert
<p>▼</p> <p>Der Relaisbetrieb legt fest ob der Relaisausgang als Schließer „Relaisbetrieb = normal“ oder als Öffner „Relaisbetrieb = invertiert“ funktioniert. Zur schnellen Übersicht verwenden Sie bitte das Flußdiagramm</p>	

Schaltobjekt	normal invertiert
<p>▼</p> <p>Dieser Parameter legt fest ob ein auf dem Objekt „Schalten“ eingehendes Telegramm direkt („normal“) oder invertiert („invertiert“) an die weitere interne Verarbeitung weitergegeben wird. Zur schnellen Übersicht verwenden Sie bitte das Flußdiagramm</p>	
Statusobjekt	nur lesen bei Änderung senden
<p>▼</p> <p>Dieser Parameter legt fest wie der Relaisstatus dem Bussystem zur Verfügung gestellt wird. Ist „nur lesen“ parametrisiert, kann der Wert nur über eine Leseanforderung gesendet werden. Ist hingegen „bei Änderung senden“ eingestellt, wird der Status automatisch bei jeder Änderung gesendet. Zur schnellen Übersicht verwenden Sie bitte das Flußdiagramm</p>	
Statusobjekt bei Busspannungswiederkehr	keine Aktion senden
<p>▼</p> <p>Bei der Parametrierung „senden“ wird bei Busspannungswiederkehr bzw. Download durch die ETS das Statusobjekt automatisch einmalig auf den Bus gesendet. Zur schnellen Übersicht verwenden Sie bitte das Flußdiagramm</p>	
Ausgang bei Busspannungswiederkehr	keine Aktion einschalten ausschalten alten Wert setzen
<p>▼</p> <p>Hier wird das Verhalten des Ausgangs bei Busspannungswiederkehr bzw. Download durch die ETS eingestellt. Ein- und ausschalten sind unabhängig von eventuell eingestellten Verzögerungszeiten, Sperre, Verknüpfung oder Zwangsführung. Es wird sofort geschaltet. Bei der Parametrierung „alten Wert setzen“ wird der Ausgang definiert auf den Wert wie vor dem Busspannungsausfall gesetzt. Also nicht der Wert welcher durch die Parametrierung „Ausgang bei Busspannungsausfall“ gesetzt wird. Zur schnellen Übersicht verwenden Sie bitte das Flußdiagramm</p>	
Ausgang bei Busspannungsausfall	keine Aktion einschalten ausschalten
<p>▼</p> <p>Das Verhalten des Ausgangs bei Busspannungsausfall kann hier eingestellt werden. Ein- und ausschalten sind unabhängig von eventuell eingestellten Verzögerungszeiten, Sperre, Verknüpfung oder Zwangsführung. Es wird sofort geschaltet. Der eventuell veränderte Status kann, je nach der Einstellung des Parameters „Statusobjekt bei Busspannungswiederkehr“, erst nach einer Busspannungswiederkehr gesendet werden. Zur schnellen Übersicht verwenden Sie bitte das Flußdiagramm</p>	

Szene 1 / Szene 2 / Szene 3 / Szene 4 / Szene 5 / Szene 6
 alle Parameter sind für jede Szene getrennt verfügbar

Ausgang 1	keine Aktion einschalten ausschalten
Ausgang 2	keine Aktion einschalten ausschalten
Ausgang 3	keine Aktion einschalten ausschalten
Ausgang 4	keine Aktion einschalten ausschalten
<p>▼ Alle vier Ausgänge können gleichzeitig und unabhängig bei einem Szenenaufruf ein- oder ausgeschaltet werden. Bei der Parametrierung „keine Aktion“ bleibt der Ausgang in seinem aktuellen Zustand. Ein- und Ausschalten wird sofort ausgeführt. Eingestellte Verzögerungszeiten werden ignoriert. Bereits angestoßene Zeitabläufe werden gestoppt und zurückgesetzt.</p> <p>Aufruf der Szene 1: „0“ Telegramm auf das Objekt 20 Szene 1/2 Szene 2: „1“ Telegramm auf das Objekt 20 Szene 1/2 Szene 3: „0“ Telegramm auf das Objekt 21 Szene 3/4 Szene 4: „1“ Telegramm auf das Objekt 21 Szene 3/4 Szene 5: „0“ Telegramm auf das Objekt 22 Szene 5/6 Szene 6: „1“ Telegramm auf das Objekt 22 Szene 5/6</p>	