

de Montageanleitung
en Mounting instructions
fr Instructions de montage
sv Monteringsinstruktion
nl Montage-aanwijzing
it Istruzioni di montaggio
fi Asennusohje
es Instrucciones de montaje
da Monteringsvejledning
zh 安装指导

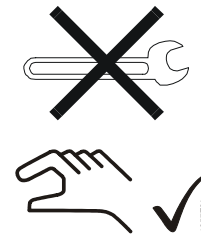
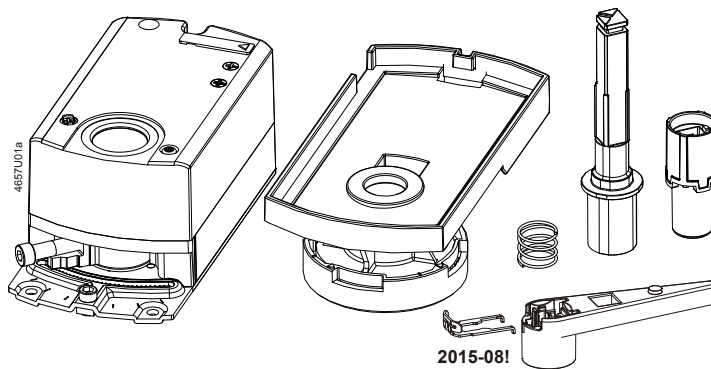
Drehantrieb
Rotary-type actuator
Servo-moteur à action angulaire
Spjällställdon med vridande rörelse
Luchtklepservomotor voor rot. aandrijving
Servocomando rotativo per serrande
Kiertoliikkeinen ilmapeltien toimimoottori
Actuador de acción rotativa
Motor for drejebevægelse
旋转型执行器

GDB..9E..
GLB..9E..

A **de** Lieferumfang
en Deliverables
fr Contenu
sv Leverans

nl Leveringsomvang
it Contenuto
fi Toimituslaajuus
es Contenido

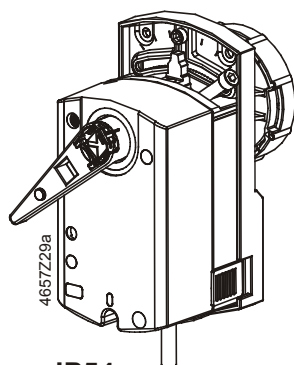
da Leverancens omfang
zh 设备构件



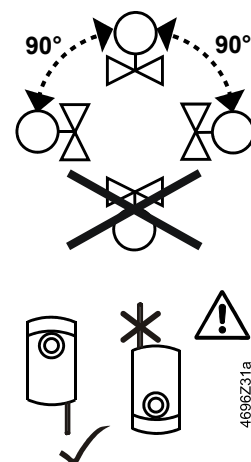
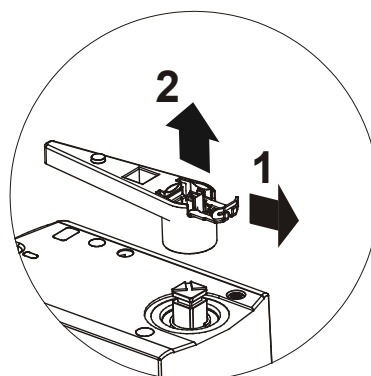
B **de** Hinweise / Warnungen
en Notes / Warnings
fr Indications / Mise en garde
sv Hänvisningar / Varningar

nl Aanwijzingen / Waarschuwingen
it Messa in servizio / Indicazioni
fi Huomauksia / Varoituksia
es Indicaciones / Consejos

da Bemærkninger / Advarsler
zh 提示 / 警告




IP54
 In all positions




de

Diese Anleitung ist beim Antrieb oder in der Anlagendokumentation aufzubewahren!

 Dieses Symbol weist auf Gefahren und Maßnahmen zum Schutz von Personen und Sachen hin:

- Antriebe für AC 230 V dürfen nur durch autorisiertes Personal angeschlossen werden.
- Die Anschlusskabel des Antriebs dürfen nicht im Wasser liegen.
- Das Anschlusskabel darf weder am Ventilkörper noch an den Rohren befestigt werden.

 Gerät der Schutzklasse II (Schutzisolierung)

 Gerät der Schutzklasse III (Schutzisolierung)


 **Achtung!** Der Stellantrieb darf nicht geöffnet werden

Verdrahtung und Inbetriebnahme

Siehe in den anlagenspezifischen Unterlagen und in der Basisdokumentation "Technische Grundlagen" CM2Z4634 zum Antrieb.


sv


Denna instruktion skall förvaras tillsammans med ställdonet eller anläggningsdokumentationen!

 Denna symbol gäller riskfaktorer samt åtgärder för att undvika person- och materialskador.

- Ställdon med AC 230 V får anslutas endast av behörig personal.
- Ställdonets anslutningskabel får inte ligga i vatten.
- Fäst ej anslutningskabeln direkt på röret eller kulventilen.

 Apparat i isolerclass II (skyddsisolering)

 Apparat i isolerclass III (skyddsisolering)


 **OBS!** Ställdonet får inte öppnas.

Elektrisk inkoppling och igångkörning


Se anläggningspecifika underlag och grundläggande beskrivning "Handbok CM2Z4634" för ställdonet.


fi

Tätä ohjetta tulee säilyttää toimimootorin läheisyydessä tai yhdessä laitosdokumenttien kanssa!

 Tämä symboli viittaa vaaraan ja toimenpiteisiin, joita tarvitaan henkilö- ja aineellisten vahinkojen välttämiseksi:

- Ainoastaan valtuutetut ammattihenkilöt saavat liittää 230 VAC:n toimimootoreita.
- Toimimootorin liitäntäkaapelit eivät saa kastua tai muuten altistua vedelle.
- Älä kiinnitä kytkentäjohtoa putkistoon tai palloventtiin.

 Suojausluokan II laite (suoraerutus)

 Suojausluokan III laite (suojaerutus)


 **Huomio!** Toimimootoria ei saa avata.

Johdotus ja käyttöönnotto


Katso laitoskohtaiset dokumentit ja toimimootorin tekninen käsikirja CM2Z4634.


en


Store these instructions together with the actuator or with the plant documentation!

 This symbol denotes dangers and measures to avoid personal injury and property damage:

- Only authorized personnel may connect actuators for AC 230 V.
- Do not expose the actuator's connecting cables to water or lay the cables in water.
- Do not attach the connecting cable to the piping or the ball valve.

 Device of protection class II (protective insulation)

 Device of protection class III (protective insulation)


 **Warning!** Do not open the actuator.

Wiring and commissioning


Refer to the actuator's commissioning instructions and document "Technical basics" CM2Z4634.


nl


Deze handleiding moet bij de servomotor, of met de documentatie van de installatie worden bewaard!

 Dit symbool wijst op gevaar en maatregelen ter bescherming van personen en materiaal:

- AC 230 V aandrijvingen mogen alleen door bevoegd personeel worden aangesloten.
- De aansluitkabel van de aandrijving mag niet in het water liggen.
- Aansluitkabel niet bevestigen aan afsluiterhuis of leidingen.

 Apparaat van beschermingsklasse II (beschermings isolatie)

 Apparaat van beschermingsklasse III (beschermings isolatie)


 **Opgelet!** De servomotor mag niet worden geopend.

Bekabeling en inbedrijfstelling


Raadpleeg de installatie-documentatie en de basisdocumentatie "technische grondslagen" CM2Z4634 van de servomotor.


es


Conserve estas instrucciones con el actuador o con la documentación de la instalación!

 Este símbolo denota peligro y medidas para evitar daños personales y de la propiedad:

- Sólo el personal autorizado puede conectar los actuadores a 230 V CA.
- No exponer los cables de conexión del actuador al agua ni dejarlos en contacto con ésta.
- No sujetar los cables de conexión a la tubería o a la válvula de bola.

 Equipo con tipo de protección II (aislamiento protegido)

 Equipo con tipo de protección III (aislamiento protegido)


 **Atención!** el actuador no debe ser abierto.

Cableado y puesta en marcha

Ver la documentación técnica "Technical basics" CM2Z4634 del actuador.

fr


Cette instruction est à conserver avec le servomoteur ou avec la documentation de l'installation!

 Ce symbole signale un danger pour les personnes et les biens et les mesures y-afférentes:

- Le branchement des servomoteurs 230 V~ ne doit être effectué que par un personnel qualifié.
- Les câbles de raccordement du servomoteur ne doivent pas être en contact avec l'eau.
- Ne pas fixer le câble de raccordement du servomoteur sur la tuyauterie ou sur la vanne.

 Classe d'isolation II (isolation de protection)

 Classe d'isolation III (isolation de protection)


 **Attention!** Le servo-moteur ne doit pas être ouvert.

Câblage et mise en service


se référer à la documentation de l'installation et au manuel technique CM2Z4634 du servomoteur.


it


Queste istruzioni devono essere conservate con la documentazione dell'impianto!

 Questo simbolo indica – pericolo – il personale deve fare attenzione per evitare ferite o danni.

- I collegamenti a 230 V CA . devono sempre essere eseguiti da personale autorizzati.
- Non esporre all'acqua il cavo ed i collegamenti elettrici.
- Non attaccare il cavo di collegamento alle tubazioni o alla valvola a sfera.

 Apparecchi di protezione classe II (protezione isolamento)

 Apparecchio di protezione classe III (protezione isolamento)


 **Attenzione!** Il servocomando non deve essere aperto.

menti e messa in servizio


Consultare la documentazione per l'installazione e il foglio tecnico (CM2Z4634) del servocomando.


da


Opbevar denne vejledning sammen med motoren eller med anlægsdokumentationen!

 Dette symbol gør opmærksom på farer og forholdsregler til beskyttelse af personer og genstande:

- Motorer til AC 230 V må kun tilsluttes af autoriserede personer.
- Motorens tilslutningskabler må ikke ligge i vand.
- Forbindelseskablet må ikke fastgøres til rørsystemet eller kugleventilen!

 Apparat i isoleringsklasse II (beskyttelsesisolering)

 Apparat i isoleringsklasse III (beskyttelsesisolering)


 **OBS!** Motoren må ikke åbnes.

Eltilslutning og idriftsættelse

Se den anlægsspecifikke dokumentation samt basisdokumentationen "Tekniske principper" CM2Z4634 for motoren.

zh


请将此安装指导文件与驱动器或现场文件保存在一起。

 此符号代表危险和须要采取措施以免对人及财产产生损害:

- 只有被授权的工程人员才可进行230V交流电压的电气安装。
- 不要将已连接电线的驱动器暴露在水中及将电线安放在水中。
- 请勿连接电缆至管道或球阀

 设备安全等级 II (绝缘保护)

 设备安全等级 III (绝缘保护)

 **注意!** 请不要打开驱动器

驱动器接线和调试

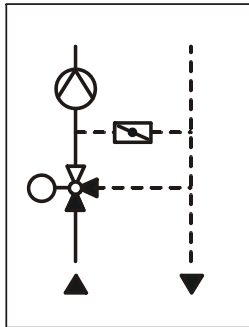
请察看调试指导和驱动器技术资料CM2Z4634.

C**de** Montage auf Kugelhahn**en** Ball valve Mounting**fr** Montage sur vanne à boisseau sphérique**sv** Montera ställdonet på kulventilen**nl** Montage op de Kogelafsluiter**it** Montaggio sull'valvoia a sfera**fi** Asennus palloventtiiliin**es** Montaje sobre el válvula de bola**da** Montering på kulventil**zh** 裝配在球閥閥體上**1**

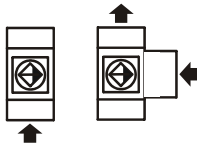
GDB..9E.. + V..61.15.. / V..61.20.. / V..61.25.. GLB..9E + V..61.. ➔ 2... 6.4

GLB..9E.. + V..60.. ➔ 7... 9.4

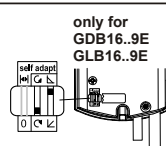
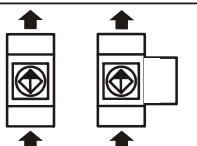
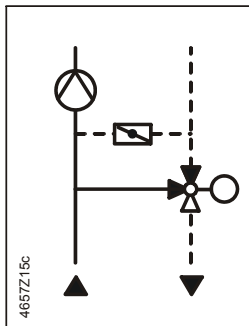
GDB..9E.. + VWG41.. ➔ 10... 11

2**NC**

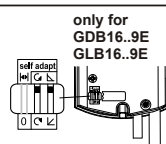
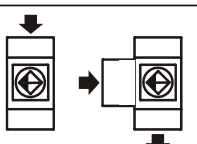
Normally Closed

only for
GDB16..9E
GLB16..9E➔ **3****NO**

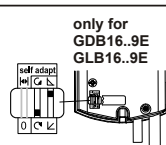
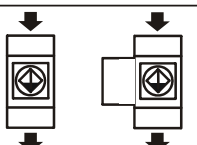
Normally Open

only for
GDB16..9E
GLB16..9E➔ **4****NC**

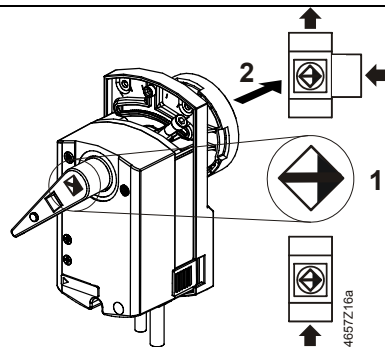
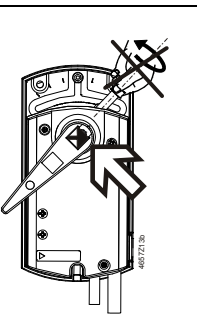
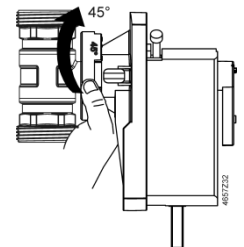
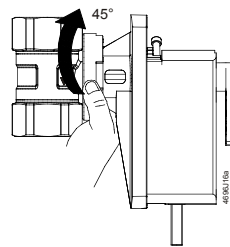
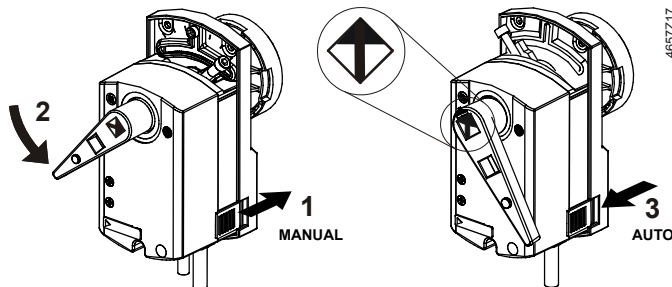
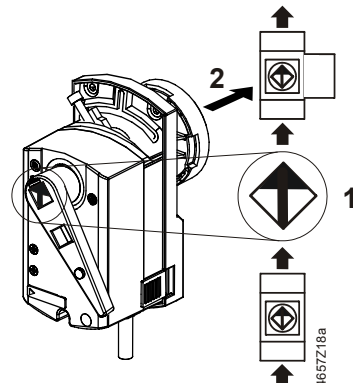
Normally Closed

only for
GDB16..9E
GLB16..9E➔ **5****NO**

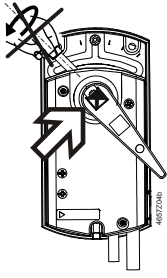
Normally Open

only for
GDB16..9E
GLB16..9E➔ **6**

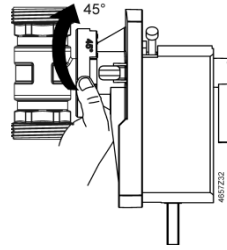
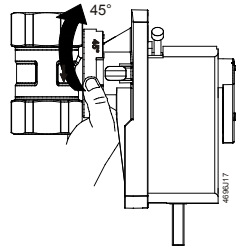
4657Z15c

3**3.1****3.2****4****4.1**

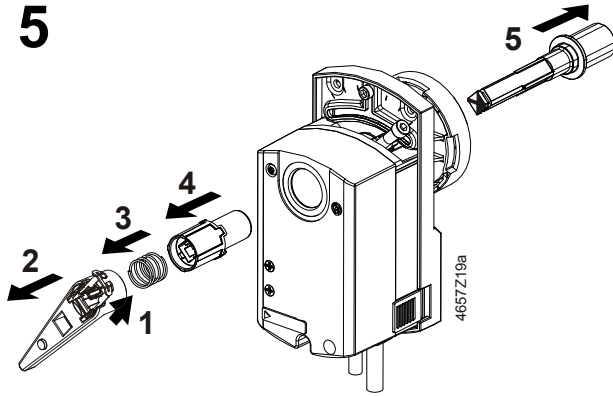
4.2



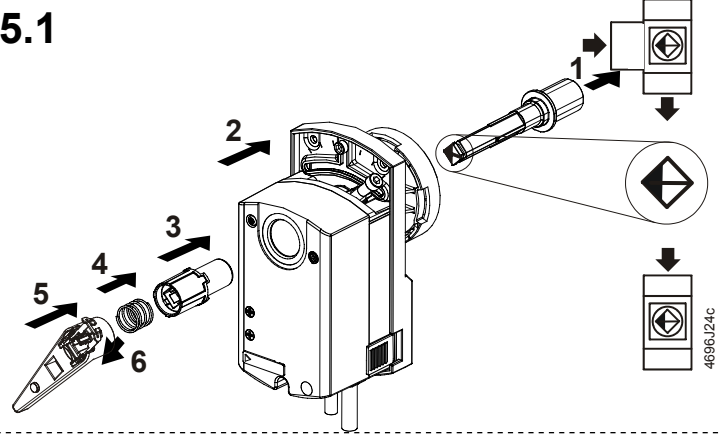
4.3



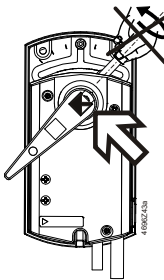
5



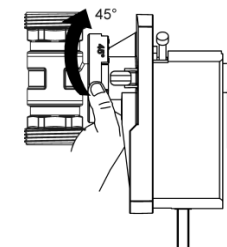
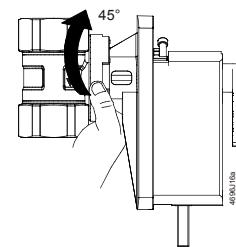
5.1



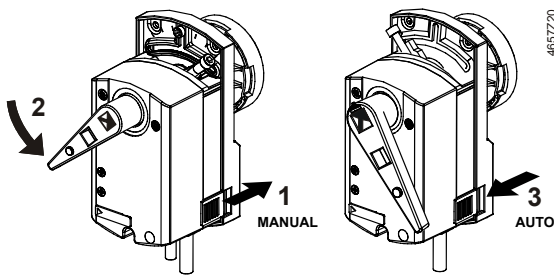
5.2



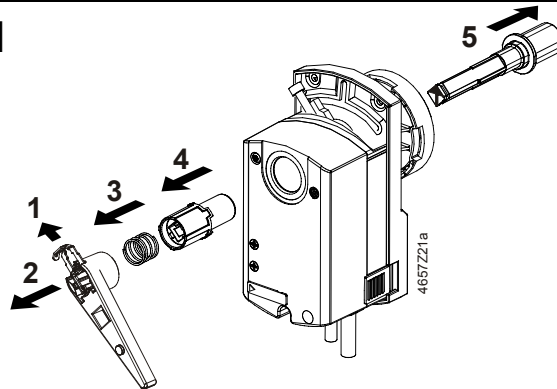
5.3



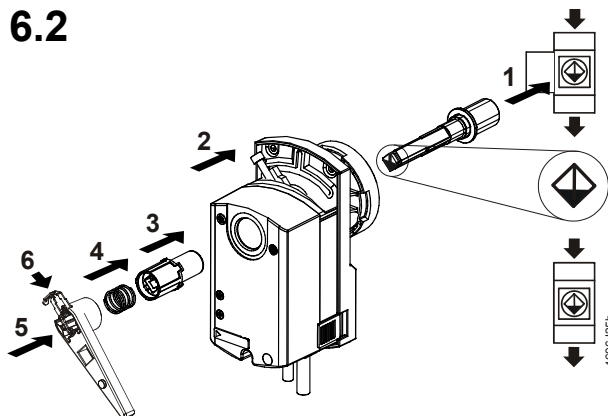
6



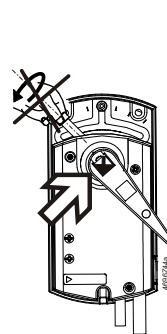
6.1



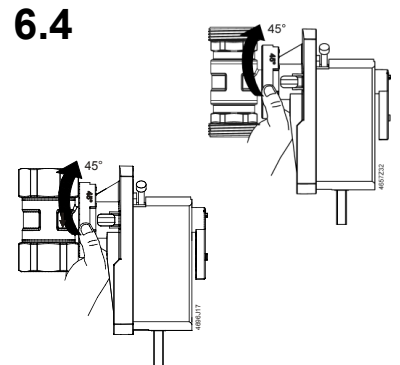
6.2



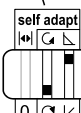





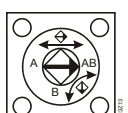
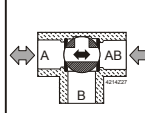

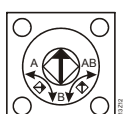
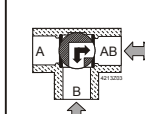



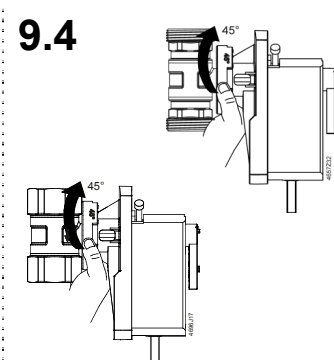
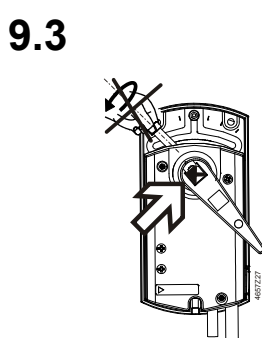
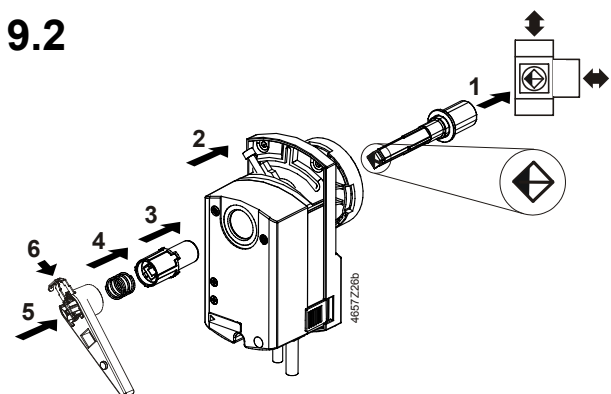
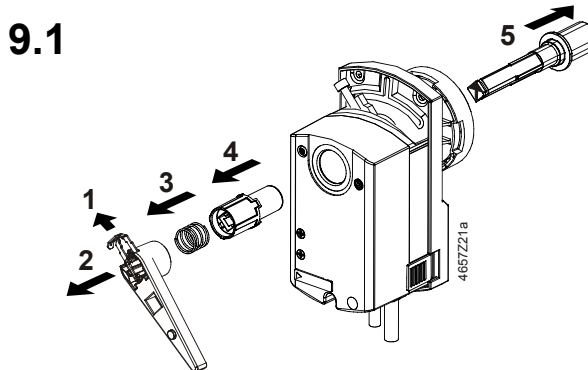
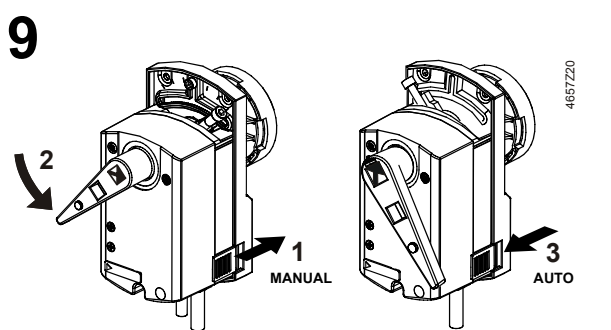
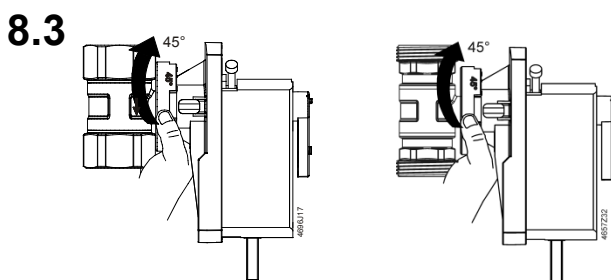
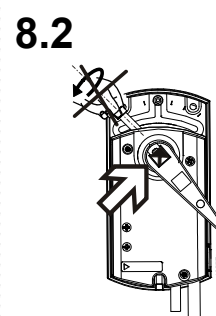
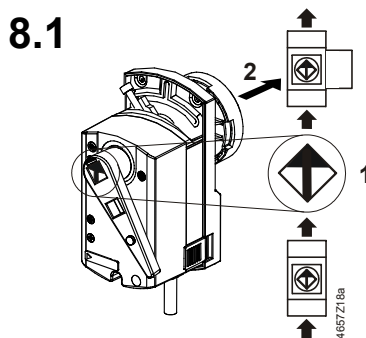
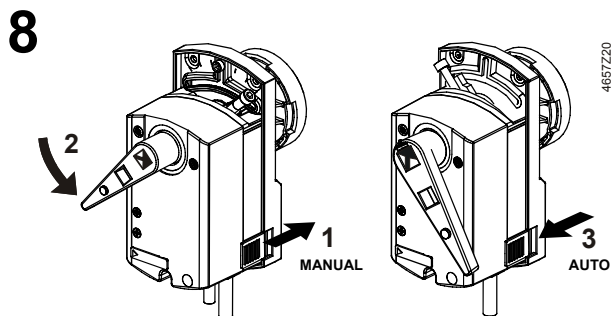
6.3



6.4



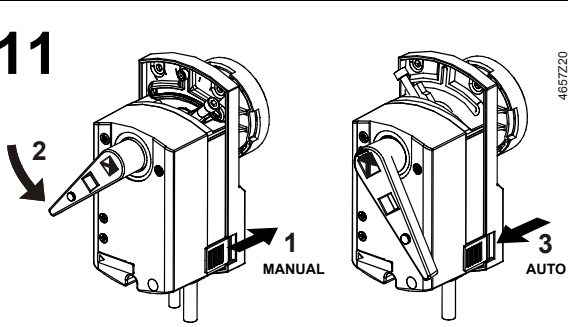
7 G..B..9E CW    only for GDB16..9E GLB16..9E			GLB..9E + V..60..	
	VA..60..			 8
	VB..60..T			 8
	VBI60..L			 9



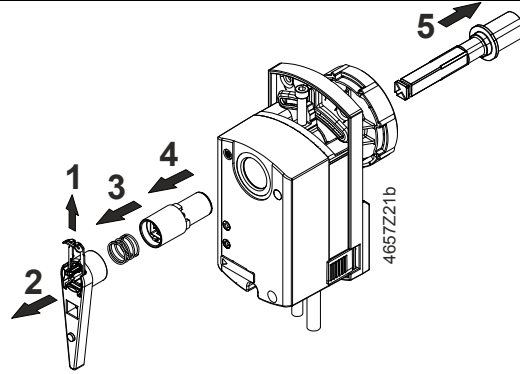
10

G..B..9E			VWG41..
CW 			⇒ 11
only for GDB16..9E			4657Z25d

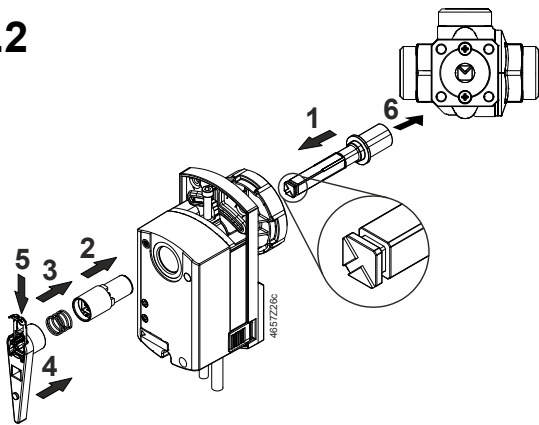
11



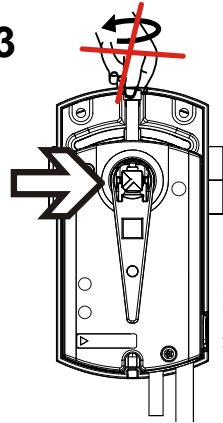
11.1



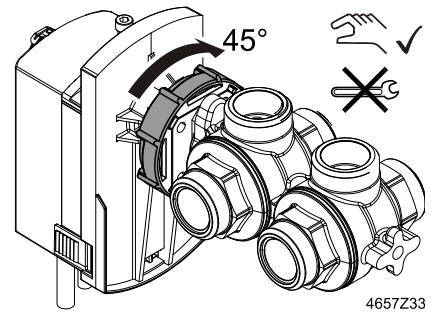
11.2



11.3



11.4

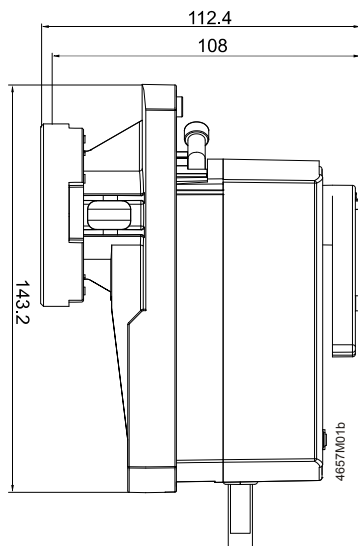
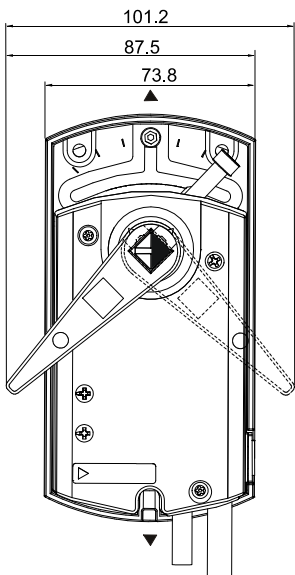


D

de Massbild
en Dimensions
fr Encombrement
sv Måttuppgift

nl Maatschets
it Ingombri
fi Mittapiirros
es Dimensiones

da Målskitse
zh 尺寸



Minimum clearance from ceiling or wall for mounting, connection, operation, maintenance etc.

- ▶ = > 100 mm
- ▶▶ = > 200 mm

Masse in mm
Dimensions in mm
Dimensions en mm

Mått i mm
Åfmetingen in mm
Dimensioni in mm

Mitat mm
Dimensiones en mm
Mål i mm

尺寸单位 mm

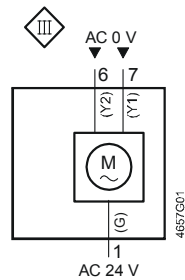
E

de Geräteschaltpläne
 en Wiring diagrams
 fr Schémas de raccordement
 sv Kopplingscheman

nl Aansluitschema's
 it Schemi di collegamento
 fi Kytkentäkaaviot
 es Conexión eléctrico

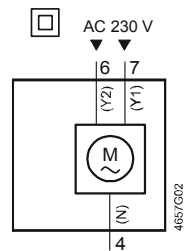
da Apparatdiagrammer
 zh 接线图

GDB131.9E
 GLB131.9E

**AC 24 V**

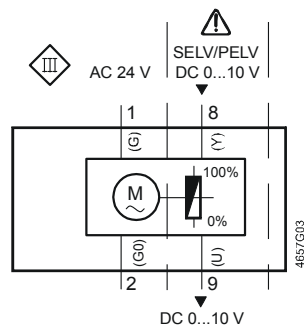
Dreipunkt-Steuerung
 Three-position control
 Commande 3 points
 Treläges styrning
 Driepuntsbesturing
 Comando a 3 punti
 Kolmipisteohjaus
 Control a 3 puntos
 Trepunksstyrning
 三位控制

GDB331.9E
 GLB331.9E

**AC 230 V**

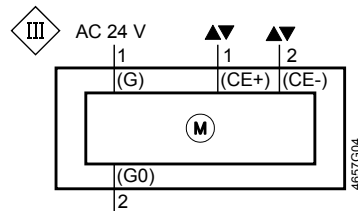
Dreipunkt-Steuerung
 Three-position control
 Commande 3 points
 Treläges styrning
 Driepuntsbesturing
 Comando a 3 punti
 Kolmipisteohjaus
 Control a 3 puntos
 Trepunksstyrning
 三位控制

GDB161.9E
 GLB161.9E

**AC 24 V**

Stetigsteuerung DC 0...10 V
 Modulating control DC 0...10 V
 Commande progressif DC 0...10 V
 Kontinuerlig styrsignal 0...10 V DC
 Modulere besturing 0...10 VDC
 Comando analogico 0...10 V c.c.
 Moduloiva ohjaus 0...10 V DC
 Control continuo 0...10 VCC
 Kontinuerlig styring DC 0...10 V
 DC 0...10V连续量控制

GDB111.9E/KN

**AC 24 V / KNX**

Stetigsteuerung KNX
 Modulating control KNX
 Commande progressif KNX
 Kontinuerlig styrsignal KNX
 Modulere besturing KNX
 Comando analogico KNX.
 Moduloiva ohjaus KNX
 Control continuo KNX
 Kontinuerlig styring KNX
 KNX 连续量控制

de

Kabelbezeichnungen

Anschluss	Kabel				Bedeutung
	Code	Nr.	Farbe	Abkürzung	
Antriebe AC 24 V	G	1	rot	RD	System Potential AC 24 V
	G0	2	schwarz	BK	Systemnull
	Y2	6	violett	VT	Stellsignal AC 0 V "Uhrzeigersinn"
	Y1	7	orange	OG	Stellsignal AC 0 V "Gegenuhrzeigersinn"
	Y	8	grau	GY	Stellsignal DC 0...10 V
	U	9	rosa	PK	Stellungsanzeige DC 0...10 V
Antriebe AC 230 V	N	4	blau	BU	Nullleiter
	Y2	6	schwarz	BK	Stellsignal AC230 V, Uhrzeigersinn
	Y1	7	weiss	WH	Stellsignal AC 230 V, Gegenuhrzeigersinn

KNX (Kabel grün)	CE+	1	rot	RD	KNX CE+
	CE-	2	schwarz	BK	KNX CE-

en

Wire designations

Connection	Cable				Meaning
	Code	No.	Color	Abbreviation	
AC 24 V Actuators	G	1	red	RD	System potential AC 24 V
	G0	2	black	BK	System neutral
	Y2	6	purple	VT	Actuating signal AC 0 V "clockwise"
	Y1	7	orange	OG	Actuating signal AC 0 V "counterclockwise"
	Y	8	gray	GY	Actuating signal DC 0...10 V
	U	9	pink	PK	Position indication DC 0...10 V
AC 230 V Actuators	N	4	blue	BU	Neutral
	Y2	6	black	BK	Actuating signal AC 230 V, "clockwise"
	Y1	7	white	WH	Actuating signal AC 230 V, "counterclockwise"

KNX (green cable)	CE+	1	red	RD	KNX CE+
	CE-	2	black	BK	KNX CE-

fr

Désignation des câbles

Câbles de raccordement	Câble				Signification
	Code	No.	Couleurs	Abbreviation	
servo-moteurs AC 24 V	G	1	rouge	RD	potentiel du système AC 24 V
	G0	2	noir	BK	zéro du système
	Y2	6	violet	VT	signal de commande AC 0 V "sens horaire"
	Y1	7	orange	OG	signal de comm. AC 0 V "sens anti-horaire"
	Y	8	gris	GY	signal de commande DC 0...10 V
	U	9	rose	PK	signal de position DC 0...10 V
servo- moteurs AC 230 V	N	4	bleu	BU	neutre
	Y2	6	noir	BK	Signal de commande AC 230 V "sens horaire"
	Y1	7	blanc	WH	Signal de commande AC 230 V "sens anti-horaire"

KNX (Câble vert)	CE+	1	rouge	RD	KNX CE+
	CE-	2	noir	BK	KNX CE-

zh

电缆说明

连 接	线 缆				注 解
	端子号	端子	颜 色	缩 写	
AC 24 V 驱动器	G	1	红色	RD	供电类型为 AC 24 V
	G0	2	黑色	BK	中性
	Y2	6	紫色	VT	驱动器控制信号 AC 0 V "顺时针旋转"
	Y1	7	橙色	OG	驱动器控制信号 AC 0 V "逆时针旋转"
	Y	8	灰色	GY	连续量调节信号 DC 0...10 V, 0...35 V
	U	9	粉色	PK	位置反馈信号 DC 0...10 V
AC 230 V 驱动器	N	4	蓝色	BU	中性
	Y2	6	黑色	BK	驱动器控制信号 AC 230 V "顺时针旋转"
	Y1	7	白色	WH	驱动器控制信号 AC 230 V "逆时针旋转"

KNX	CE+	1	红色	RD	KNX CE+
	CE-	2	黑色	BK	KNX CE-