

Gamma *instabus*

**Binäreingabegerät N 263E11**  
**Binary input device N 263E11**  
**16x AC 12...230 V / DC 12...115 V**

SWG1 263-1EB11

**Bedien- und Montageanleitung**  
**Operating and Mounting Instructions**

Stand: Juli 2008  
 As at: July 2008

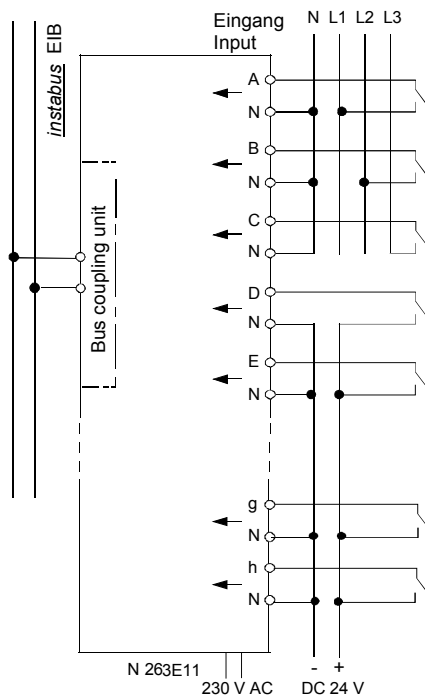


Bild / Figure 1

## Produkt- und Funktionsbeschreibung

Das Binäreingabegerät N 263E11 ist ein Reiheneinbaugerät im N-Maß mit 16 Eingängen für Wechselspannung im Bereich von 12...230 V oder Gleichspannung im Bereich von 12...115 V. Es ermöglicht sowohl das Erfassen von Zuständen (Spannung liegt an oder nicht) als auch von Zustandswechseln (Spannung kommt oder geht) und Spannungs-Impulsen. Das ab der ETS2 V1.3 ladbare Applikationsprogramm unterstützt eine Vielzahl von Anwendungen und ermöglicht, jedem Eingang ggf. eine andere Funktion zuzuweisen.

Das N 263E11 besitzt ein integriertes Netzgerät für AC 230 V zur Stromversorgung der Elektronik. Dieses Netzgerät ermöglicht ein Anzeigen der Signalzustände an den Eingängen auch dann, wenn keine Busspannung vorhanden ist.

**Hinweis:** Nach einem „Entladen“ des Applikationsprogramms mit der ETS ist das Gerät ohne Funktion. Auch der Status der Eingänge wird dann nicht mehr angezeigt.

## Weitere Informationen

<http://www.siemens.de/gamma>

## Anschlussbeispiel

siehe Bild 1 (Bild 1 zeigt das Erfassen der Schaltzustände von Kontakten, die entweder an einen Außenleiter der Netzspannung oder an eine Gleichspannungsquelle angeschlossen sind)

## Technische Daten

### Spannungsversorgung

- Busspannung: erfolgt über die Buslinie
- Busstrom: 5 mA (nur halbe Standard-Buslast !)
- Elektronik:
  - integriertes Netzgerät für AC 230 V, +10% / -15%, 50 / 60 Hz
  - Netzanschluss: 2-polig (N, L)
  - Leistungsaufnahme: max. 1,7 W

### Eingänge

- 16 Eingänge (mit Basisisolation 250V gegeneinander und verstärkter Isolation zum Bus)
  - Eingangsspannung: AC 12 V ... 230 V  
DC 12 V ... 115 V
- ( $U_{in} = 0...2 V$ : Spannung nicht vorhanden = log. 0;  
 $U_{in} \geq 9 V$ : Spannung vorhanden = log. 1)
- Hinweis:** Bei Gleichspannung ist der Minuspol jeweils an die mit „N“ gekennzeichnete Klemme anzuschließen.

- Eingangsstrom:
  - bei max. AC 253 V: typisch 1,5 mA (RMS)
  - bei max. DC 127 V: typisch 2,7 mA
- Eingangssignalverzögerung:
  - bei steigender Eingangssignalfanke: max. 60 ms bei DC, max. 100 ms bei AC
  - bei fallender Eingangssignalfanke: max. 140 ms bei DC, max. 100 ms bei AC
- Eingangssignal-Einschaltdauer: min. 60 ms bei DC, min. 100 ms bei AC
- Eingangssignal-Ausschaltdauer: min. 140 ms bei DC, min. 100 ms bei AC
- Max. erfassbare Schaltfrequenz: 5 Hz
- Eingangsfunktion: parametrierbar
- Max. Länge der Anschlussleitungen: 100 m

### Anschlüsse

- Netzanschluss und Eingänge:
  - Steckklemmen, Abisolierlänge 9...10 mm
- Es sind folgende Leiterquerschnitte zulässig:
  - 0,5 ... 2,5 mm<sup>2</sup> eindrätigt
  - 0,5... 2,5 mm<sup>2</sup> feindrätigt mit Stiftkabelschuh, gasdicht aufgedrimpt
  - 0,5 ... 1,5 mm<sup>2</sup> feindrätigt, mit Aderendhülse
  - 1,0 und 1,5 mm<sup>2</sup> feindrätigt, unbehandelt
- KNX-Buslinie:
  - Druckkontakte auf Datenschiene,
  - Busklemme schraubenlos, 0,6 ... 0,8 mm Ø eindrätigt, Abisolierlänge 5 mm

### Mechanische Daten

- Abmessungen: Reiheneinbaugerät in N-Maß, Breite 6 TE (1 TE = 18 mm)
- Gewicht: ca. 325 g

### Elektrische Sicherheit

- Schutzart (nach EN 60529): IP 20

### Umweltbedingungen

- Umgebungstemperatur im Betrieb: - 5 ... + 45 °C
- Lagertemperatur: - 25 ... + 70 °C
- rel. Feuchte (nicht kondensierend): 5 % bis 93 %

### Prüfzeichen

- KNX EIB

## Product and Applications Description

The binary input device N 263E11 is a N-system DIN-rail mounted device with 16 inputs for AC voltages in the range from 12...230 V and DC voltages in the range from 12...115 V. It supports the monitoring of the input status (voltage applied or not), the detection of changes of status (voltage coming or going) and of voltage pulses (e.g. for counting). The application program, which can be loaded in ETS2 V1.3 and higher versions, supports numerous applications and allows, if necessary, to assign to each input a different function.

The N 263E11 has an integrated power supply unit for AC 230 V in order to supply power to the electronics. This power supply unit enables the display of the signal status of all input signals even if no bus voltage is available.

**Note:** After an "unload" of the application program with the ETS the device will be without any function. Even the status of the inputs will not be displayed.

## Additional Information

<http://www.siemens.com/gamma>

## Example of Operation

see figure 1 (figure 1 shows the capturing of the switching status of contacts which are either connected to the mains voltage or to a DC voltage source)

## Technical Specifications

### Power supply

- Bus voltage: carried out via the bus line
- Bus current: 5 mA (only half a standard bus load !)
- Electronics:
  - integrated power supply for AC 230 V + 10 % / - 15 % , 50 / 60 Hz
  - Mains connection: 2-pole (N, L)
  - Power consumption: max. 1.7 W

### Inputs

- 16 inputs (with basic insulation 250V against each other and enhanced insulation against the bus)
  - Input voltage: AC 12 V ... 230 V  
DC 12 V ... 115 V
- ( $U_{in} = 0...2 V$ : = no voltage applied = log. 0;  
 $U_{in} \geq 9 V$ : = voltage applied = log. 1)
- Note:** In case of a DC voltage the negative pole has to be connected to the terminal marked with "N".

- Input current:
  - at max. AC 253 V: typically 1.5 mA (RMS)
  - at max. DC 127 V: typically 2.7 mA
- Input signal delay:
  - at leading input signal edge: max. 60 ms at DC, max. 100 ms at AC
  - at trailing input signal edge: max. 140 ms at DC, max. 100 ms at AC
- Input signal ON-time: min. 60 ms at DC, min. 100 ms at AC
- Input signal OFF-time: min. 140 ms at DC, min. 100 ms at AC
- Max. detectable switching frequency: 5 Hz
- Input function: to be set in the parameter list
- Signal line length: max. 100 m

### Connections

- Mains and input circuits:
  - Plug-in terminals, insulation strip length 9 ... 10 mm
- The following conductor cross-sections are permitted:
  - 0,5 ... 2,5 mm<sup>2</sup> single-core
  - 0,5... 2,5 mm<sup>2</sup> finely stranded with plug connector, sealed crimp connection
  - 0,5 ... 1,5 mm<sup>2</sup> finely stranded, with connector sleeve
  - 1,0 and 1,5 mm<sup>2</sup> finely stranded, untreated
- KNX bus line:
  - pressure contacts on data rail,
  - screw-less bus connection block, Ø 0.6 ... 0.8 mm single core, insulation strip length 5 mm

### Mechanical data

- Dimensions: DIN rail mounted device in N-system dimensions, width: 6 module units (1 module unit = 18 mm)
- Weight: approx. 325 g

### Electrical safety

- Protection type (in accordance with EN 60529): IP 20

### Environmental conditions

- Ambient operating temperature: - 5 ... + 45 °C
- Storage temperature: - 25 ... + 70 °C
- Relative humidity (not condensing): 5 % to 93 %

### Markings

- KNX EIB

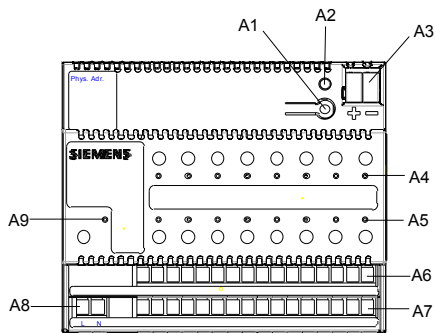


Bild 2 / Figure 2

**Lage und Funktion der Anzeige- und Bedienelemente**

siehe Bild 2

- A1 Taste zum Umschalten zwischen Normalmodus und Adressiermodus zur Übernahme der physikalischen Adresse.
- A2 LED zur Anzeige Normalmodus (LED Aus) oder Adressiermodus (LED Ein); sie erlischt automatisch nach Übernahme der physikalischen Adresse
- A3 Stecker für Busanschlussklemme
- A4 LEDs zur Zustandsanzeige der Eingänge a bis h
- A5 LEDs zur Zustandsanzeige der Eingänge A bis H
- A6 Anschlüsse für die Eingänge a bis h
- A7 Anschlüsse für die Eingänge A bis H
- A8 Anschlussklemmen für Außenleiter (L) und Neutralleiter (N) zur Spannungsversorgung der Elektronik
- A9 LED zur Anzeige der Betriebsspannung

**Montage und Verdrahtung**

Das Gerät kann für feste Installation in trockenen Innenräumen, zum Einbau in Starkstromverteiler oder Kleingehäuse auf Hutschienen EN 60715-TH35-7,5 verwendet werden.

Montage und Demontage des Gerätes: siehe Bild 3

Busleitung anschließen und abklemmen: siehe Bild 4

Montieren der Isolierkappe

Soll das Gerät auf einer Hutschiene ohne eingeklebte Datenschiene montiert werden, so ist das Kontaktsystem mit der mitgelieferten Isolierkappe abzudecken.

Abnehmen der Fixierung: siehe Bild 5

- Die Fixierung (E3) umschließt das Kontaktsystem (E2) auf der Rückseite des Gerätes (E1).
- Den Schraubendreher zwischen dem Reiheneinbaugerät (E1) und der Fixierung (E3) einführen und die Fixierung herausziehen.

Aufsnappen der Isolierkappe: siehe Bild 5

- Die Isolierkappe (E4) auf das Kontaktsystem (E2) stecken und durch Drücken aufsnappen.



**GEFAHR**

- Das Gerät darf nur von einer zugelassenen Elektrofachkraft installiert und in Betrieb genommen werden.
- Bei Anschluss des Gerätes ist darauf zu achten, dass das Gerät freigeschaltet werden kann.
- Das Gerät darf nicht geöffnet werden.
- Bei der Planung und Errichtung von elektrischen Anlagen sind die einschlägigen Richtlinien, Vorschriften und Bestimmungen des jeweiligen Landes zu beachten.

**Allgemeine Hinweise**

- Die Bedienungsanleitung ist dem Kunden auszuhändigen.
- Ein defektes Gerät ist an die zuständige Geschäftsstelle der Siemens AG zu senden.
- Bei zusätzlichen Fragen zum Produkt wenden Sie sich bitte an unseren Technical Support:

+49 (0) 180 50 50-222  
 +49 (0) 180 50 50-223  
[www.siemens.de/automation/support-request](http://www.siemens.de/automation/support-request)

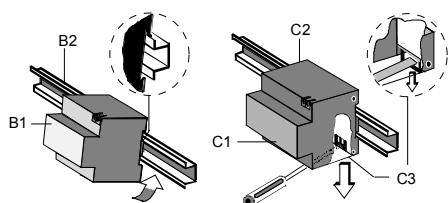


Bild 3 / Figure 3

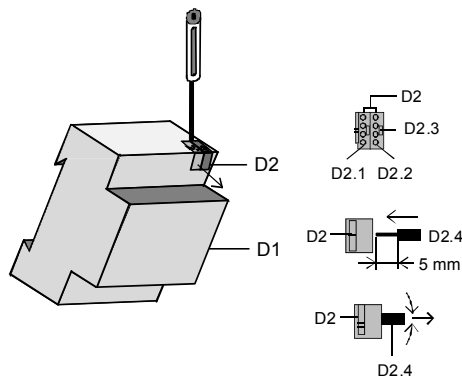


Bild 4 / Figure 4

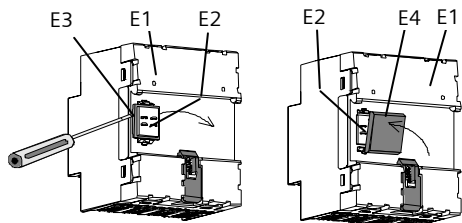


Bild 5 / Figure 5

**Location and Function of the Display and Operating Elements**

see figure 2

- A1 Button for toggling between normal / addressing mode for transferring the physical address
- A2 LED for displaying normal mode (LED off) or addressing mode (LED on); it is automatically extinguished once the physical address has been transferred
- A3 Plug for bus connecting terminal
- A4 LEDs for displaying the status of inputs a to h
- A5 LEDs for displaying the status of inputs A to H
- A6 Terminals for inputs a to h
- A7 Terminals for inputs A to H
- A8 Terminals for the L-conductor (L) and for the neutral conductor (N) for the power supply of the electronics
- A9 LED for displaying the operating voltage

**Mounting and wiring**

The device may be used for permanent interior installations in dry locations within distribution boards or small casings with DIN rail EN 60715-TH35-7.5.

Mounting / dismantling the device: see figure 3

Connecting / disconnecting the bus cable: see figure 4

Mounting the insulating cap

If the device should be mounted on a DIN rail without a data rail, the contact system must be covered with the supplied insulating cap.

Removing the locating clamp: see figure 5

- The locating clamp (E3) encloses the contact system (E2) on the rear of the device (E1).
- Insert the screwdriver between the DIN rail mounted device (E1) and the locating clamp (E3) and remove the clamp.

Clipping on the insulation cap: see figure 5

- Place the insulating cap (E4) on the contact system and press so that it snaps in place.



**DANGER**

- The device must be mounted and commissioned by an authorised electrician.
- When connecting the device, it should be ensured that the device can be isolated.
- The device must not be opened.
- For planning and construction of electric installations, the relevant guidelines, regulations and standards of the respective country are to be considered.

**General Notes**

- The operating instructions must be handed over to the client.
- Any faulty devices should be returned to the local Siemens office.
- If you have further questions concerning the product please contact our technical support:

+49 (0) 180 50 50-222  
 +49 (0) 180 50 50-223  
[www.siemens.com/automation/support-request](http://www.siemens.com/automation/support-request)