

Gamma *instabus*

**Kombi-Schaltaktor** N 502/02  
**Combi switching actuator** N 502/02  
 8x BE AC/DC 12 - 230 V,  
 8x BA AC 230 V, 16A AC1

SWG1 502-1AB02

## Bedien- und Montageanleitung Operating and Mounting Instructions

Stand: November 2009  
 As at: November 2009

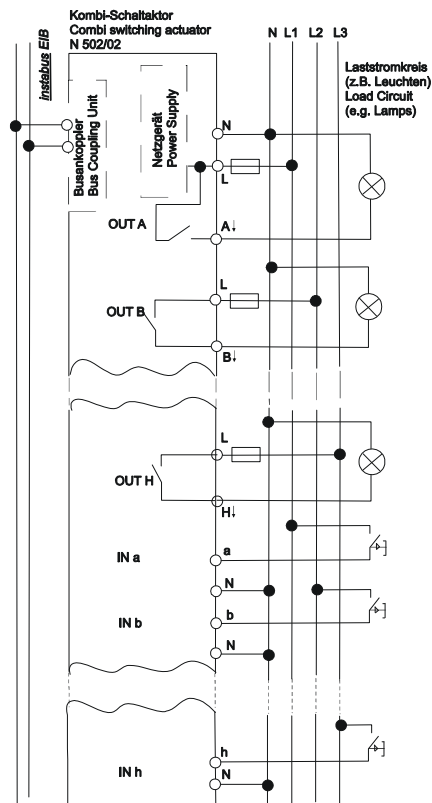


Bild / Figure 1

### Produkt- und Funktionsbeschreibung

Der Kombi-Schaltaktor N 502/02 ist ein Reiheneinbaugerät im N-Maß mit 8 Eingängen für AC/DC 12-230V und 8 Schaltausgängen (Relaiskontakte) für AC 230V, 16A (bei ohmscher Last). Das Gerät kann auch ohne angeschlossene Busleitung und ohne vorhergehende Parametrierung mit der Engineering Tool Software (ETS) im Auslieferungszustand eingesetzt und pro Ausgang wie ein Stromstoßrelais (werkseitige Voreinstellung) oder wie ein Zeitschaltrelais betrieben werden.

Im Auslieferungszustand wirken die Eingänge direkt auf die Ausgänge, d.h. der Eingang a wirkt direkt auf den Ausgang A, der Eingang b direkt auf den Ausgang B, usw. Um einen Ausgang über den zugehörigen Eingang schalten zu können, muss an diesen ein konventioneller Taster angeschlossen sein, der bei Betätigung z.B. AC 230V auf den Eingang schaltet. Möchte man einen Ausgang von mehreren Stellen aus schalten, so können mehrere Taster parallel geschaltet angeschlossen werden.

Jeder Ausgang kann im „Direktbetrieb“ über den zugehörigen Taster auf der Geräte-Frontplatte (siehe Bild 2) per UM-Funktion ein-/ausgeschaltet werden. Hierzu ist zuerst durch Drücken des Tasters „Direktbetrieb“ diese Betriebsart einzuschalten (gelbe Leuchtdiode (LED) zur Direktbetrieb-Anzeige leuchtet) und dann der dem zu schaltenden Ausgang zugeordnete Taster zu betätigen. Über die in die Taster integrierten roten LEDs wird der jeweilige Schaltzustand der Ausgänge angezeigt. Wird nach dem direkten Schalten eines Ausganges der Direktbetrieb nicht durch erneutes Drücken des Tasters „Direktbetrieb“ beendet, so erfolgt dies automatisch 15 Minuten nach dem letzten Betätigen eines der Taster auf der Frontplatte.

Bei einem an die Busleitung angeschlossen Kombi-Schaltaktor N 502/02 kann das Verhalten jedes Eingangs und Ausganges mit Hilfe der ETS eingestellt werden. Ein- und Ausgänge sind dann auch unabhängig (entkoppelt) voneinander betreibbar, und jeder Ausgang ist nicht nur direkt über einen Eingang angeschlossene Taster sondern auch über den Bus schaltbar.

### Weitere Informationen

<http://www.siemens.de/gamma>

### Anschlussbeispiel

siehe Bild 1

### Technische Daten

#### Spannungsversorgung

- Busspannung: erfolgt über die Buslinie
- Busstrom: 5 mA (nur halbe Standard-Buslast !)
- Elektronik:
  - integriertes Netzteil für AC 230V + 10% / - 15% , 50/60 Hz
  - Netzanschluss: 2-polig (N, L für Ausgang A)
  - Leistungsaufnahme: max. 2,0 W

#### Eingänge

- 8 Eingänge a...h (mit Basisisolation 250V gegeneinander und verstärkter Isolation zum KNX EIB)
- Eingangsspannung: AC/DC 12 V ... 230 V  
 ( $U_{in} = 0...2V$  : = Spannung nicht vorhanden = log. 0;  
 $U_{in} \geq 9V$  : = Spannung vorhanden = log. 1)  
**Hinweis:** Bei Gleichspannung ist der Minuspol jeweils an die mit „N“ gekennzeichnete Klemme anzuschließen.
- Eingangsstrom:
  - bei max. AC 253 V: typisch 1,5 mA (RMS)
  - bei max. DC 253 V: typisch 3,0 mA
- Eingangssignalverzögerung:
  - bei steigender Eingangssignalfanke: max. 60 ms bei DC, max. 100 ms bei AC
  - bei fallender Eingangssignalfanke: max. 140 ms bei DC, max. 100 ms bei AC
- Eingangssignal-Einschaltdauer: mindestens 60 ms bei DC mindestens 100 ms bei AC
- Eingangssignal-Ausschaltdauer: mindestens 140 ms bei DC mindestens 100 ms bei AC
- max. erfassbare Schaltfrequenz: 5 Hz
- Eingangsfunktion: parametrierbar
- max. Länge der Anschlussleitungen: 100 m

#### Ausgänge

- 8 Schaltausgänge (Relaiskontakte), davon Ausgänge B...H potentialfreie Relaiskontakte:
  - Bemessungsspannung AC 230 V, 50/60 Hz
  - Bemessungsstrom: 16 A (bei ohmscher Last)

#### Anschlüsse

- Netzanschluss, Eingänge und Ausgänge:
  - Steckklemmen, Absisolierlänge 9...10 mm
- Es sind folgende Leiterquerschnitte zulässig:
  - 0,5 ... 2,5 mm<sup>2</sup> eindrahtig
  - 0,5 ... 1,5 mm<sup>2</sup> feindrahtig, mit Aderendhülse
  - 1,5 mm<sup>2</sup> feindrahtig, unbehandelt (max. Stromtragfähigkeit dann 6 A !)
- Jeder an den N 502/02 angeschlossene Außenleiter ist mit einem Leitungsschutzschalter der Charakteristik B oder C für einen max. Nennstrom von 16 A abzusichern!
- Buslinie:
  - Druckkontakte auf Datenschiene,
  - Busklemme schraubenlos, 0,6 ... 0,8 mm Ø eindrahtig, Absisolierlänge 5 mm

#### Mechanische Daten

- Abmessungen: Reiheneinbaugerät in N-Maß, Breite 8 TE (1 TE = 18 mm)
- Gewicht: ca. 490 g

#### Elektrische Sicherheit

- Schutzart (nach EN 60529): IP 20

### Product and Applications Description

The N 502/02 combi switching actuator is a N-type device for DIN-rail mounting with 8 inputs for 12-230V AC/DC and 8 switching outputs (relay contacts) for 230V AC, 16A (at a resistive load).

The device can be used in the as delivered state without a bus line connected and without prior setting up with the Engineering Tool Software (ETS). It can be operated with each output acting as a remote-control relay (mode preset at the factory) or as a timer.

In the as delivered state, the inputs act directly on the outputs, i.e. input "a" acts directly on output "A", input "b" directly on output "B", etc. To switch an output via the corresponding input, it must be connected to a conventional pushbutton, which switches e.g. 230V AC to the input while pressing the button. If an output is to be switched from several points, then a number of pushbuttons can be connected in parallel to the corresponding input.

Each output can be switched on or off in "Direct mode" via the corresponding button on the front panel of the device (see figure 2) by a toggle function. To do this, first switch-on this mode by pressing the "Direct mode" key (yellow LED for direct mode indication comes on) and then press the button assigned to the output to be switched. The relevant switching status of the outputs is displayed by the red LEDs integrated in the buttons. If, after direct switching of an output, direct mode is not ended by another press of the "Direct mode" button, then this is done automatically 15 minutes after the final press of one of the buttons on the front panel.

With a N 502/02 combi switching actuator connected to the bus line, the behaviour of each input and output can be set with the ETS. Inputs and outputs can then also be operated independently of each other (decoupled), and each output can be switched not only directly via a button connected to an input, but also via the bus.

### Additional Information

<http://www.siemens.com/gamma>

### Example of Operation

See figure 1

### Technical Specifications

#### Power Supply

- Bus voltage: via bus line
- Bus current: 5 mA (only half a standard bus load !)
- Electronics:
  - integrated power supply unit for 230V AC +10%/-15% , 50/60 Hz
  - Power supply connection: 2-pin (N, L for output A)
  - Power consumption: max. 2.0 W

#### Inputs

- 8 inputs a...h (with basic isolation 250V from each other and reinforced isolation to KNX EIB)
- Input voltage: 12 ... 230V AC/DC  
 ( $V_{in} = 0...2V$  : = voltage not present = log. 0;  
 $V_{in} \geq 9V$  : = voltage present = log. 1)  
**Note:** With DC, the negative terminal is to be connected in each case to the terminal marked "N".
- Input current:
  - at max. 253V AC: typically 1.5 mA (RMS)
  - at max. 253V DC: typically 3.0 mA
- Input signal delay:
  - with input signal edge rising: max. 60 ms at DC, max. 100 ms at AC
  - with input signal edge falling: max. 140 ms at DC, max. 100 ms at AC
- Input signal-switch-on time: at least 60 ms at DC at least 100 ms at AC
- Input signal-switch-off time: at least 140 ms at DC at least 100 ms at AC
- max. detectable switching frequency: 5 Hz
- Input function: configurable
- max. length of connection leads: 100 m

#### Outputs

- 8 switching outputs (relay contacts), of which outputs B...H with potential free relay contacts:
  - rated voltage 230V AC, 50/60 Hz
  - rated current 16A (with resistive load)

#### Connections

- Power supply connection, inputs and outputs:
  - Plug-in terminals, insulation strip length 9...10 mm
- The following lead cross-sections are permitted:
  - 0.5 ... 2.5 mm<sup>2</sup> single-core
  - 0.5 ... 1.5 mm<sup>2</sup> finely stranded, with terminal sheathing
  - 1.5 mm<sup>2</sup> finely stranded, untreated (max. ampacity then 6 A !)
- Each phase conductor connected to the N 502/02 is to be fused with a circuit-breaker of characteristic B or C for a max. rated current of 16A!
- Bus line:
  - Pressure contacts on data rail,
  - Screw-less bus terminal, 0.6 ... 0.8 mm Ø single-core, insulation strip length 5 mm

#### Mechanical Specifications

- Dimensions: device for DIN-rail mounting with N-type dimensions, width 8 module units (1 module unit = 18 mm)
- Weight: approx. 490 g

#### Electrical Safety

- Protection class (in accordance with EN 60529): IP 20

### Umweltbedingungen

- Umgebungstemperatur im Betrieb: - 5 ... + 45 °C
- Lagertemperatur: - 25 ... + 70 °C
- rel. Feuchte (nicht kondensierend): 5 % bis 93 %

### Prüfzeichen

- KNX EIB

### Lage und Funktion der Anzeige- und Bedienelemente

siehe Bild 2

- A1 Taste zum Umschalten zwischen Normalmodus und Adressiermodus zur Übernahme der physikalischen Adresse.  
 A2 LED zur Anzeige Normalmodus (LED Aus) oder Adressiermodus (LED Ein); sie erlischt automatisch nach Übernahme der physikalischen Adresse  
 A3 Stecker für Busanschlussklemme  
 A4 LEDs zur Zustandsanzeige der Eingänge a bis h  
 A5 LEDs zur Zustandsanzeige der Ausgänge A bis H  
 A6 Taster zum direkten Schalten der Ausgänge A bis H  
 A7 Anschlüsse für die Eingänge a bis h  
 A8 Anschlüsse für Neutralleiter (N), Außenleiter (L) (zur Spannungsversorgung der Elektronik) und Ausgang A  
 A9 Anschlüsse für die Ausgänge B bis H  
 A10 LED zur Anzeige der Betriebsspannung  
 A11 Taster zum Ein-/Ausschalten des Direktbetriebs  
 A12 LED zur Anzeige „Direktbetrieb = EIN“

Soll ein bisher als „Stromstoßrelais“ betriebener Ausgang als „Zeitschaltrelais“ betrieben werden, so ist zuerst durch Drücken des Tasters „Direktbetrieb“ (siehe Bild 2) der Direktbetrieb einzuschalten (gelbe LED „Direktbetrieb“ leuchtet). Anschließend ist der Taster zum direkten Schalten eines Ausganges ca. 5s lang zu drücken, bis die in den Taster integrierte LED langsam blinkt (mit ca. 0,5 Hz). Wird dann der Taster losgelassen und innerhalb der nächsten 3s nicht mehr betätigt, so erlischt die LED, und der Ausgang arbeitet als „Zeitschaltrelais“ mit einer Einschaltdauer von 5 Minuten. Wird eine andere Einschaltdauer als 5 Minuten gewünscht, so muss der Taster nach seinem Loslassen innerhalb von 3s erneut betätigt werden. Ein erneutes Betätigen führt zu einer Einschaltdauer von 1 Minute. Jede weitere Tasterbetätigung innerhalb von 3s nach der vorhergehenden Betätigung führt zu einer Verlängerung der Einschaltdauer um 1 weitere Minute, d.h. die Summe der Tasterbetätigungen entspricht der Einschaltdauer in Minuten (max. 60 Minuten möglich). Das erste erneute Betätigen des Tasters bei blinkender LED beendet das Blinken. Stattdessen wird die LED dann jeweils für die Dauer jeder Taster-Betätigung eingeschaltet. Erfolgt 3s nach Ende einer Taster-Betätigung keine weitere, so wird die Einschaltdauer-Parametrierung beendet.

Soll umgekehrt ein als „Zeitschaltrelais“ betriebener Ausgang auf den Betrieb als „Stromstoßrelais“ umgeschaltet werden, so ist nach Einschalten des Direktbetriebs der Taster zum direkten Schalten des Ausganges ca. 8s lang zu drücken, bis die in den Taster integrierte LED schnell blinkt (mit ca. 1 Hz). Nach 3s wird das Blinken der LED beendet und der Ausgang ist dann auf die Betriebsart „Stromstoßrelais“ umgestellt.

### Montage und Verdrahtung

Das Gerät kann für feste Installation in trockenen Innenräumen, zum Einbau in Starkstromverteiler oder Kleingehäuse auf Hutschienen EN 60715-TH35-7,5 verwendet werden.

Montage und Demontage des Gerätes: siehe Bild 3

Busleitung anschließen und abklemmen: siehe Bild 4

### Montieren der Isolierkappe

Soll das Gerät auf einer Hutschiene ohne eingeklebte Daten-schiene montiert werden, so ist das Kontaktsystem mit der mitgelieferten Isolierkappe abzudecken.  
 Abnehmen der Fixierung: siehe Bild 5

- Die Fixierung (E3) umschließt das Kontaktsystem (E2) auf der Rückseite des Gerätes (E1).
- Den Schraubendreher zwischen dem Reiheneinbaugerät (E1) und der Fixierung (E3) einführen und die Fixierung herausziehen.

Aufschneiden der Isolierkappe: siehe Bild 5

- Die Isolierkappe (E4) auf das Kontaktsystem (E2) stecken und durch Drücken aufschneiden.



**GEFAHR**

- Das Gerät darf nur von einer zugelassenen Elektrofachkraft installiert und in Betrieb genommen werden.
- Bei Anschluss des Gerätes ist darauf zu achten, dass das Gerät freigeschaltet werden kann.
- Das Gerät darf nicht geöffnet werden.
- Bei der Planung und Errichtung von elektrischen Anlagen sind die einschlägigen Richtlinien, Vorschriften und Bestimmungen des jeweiligen Landes zu beachten.

### Allgemeine Hinweise

- Die Bedienungsanleitung ist dem Kunden auszuhändigen.
- Ein defektes Gerät ist mit einem Rückliefschein der zuständigen Vertriebsniederlassung an folgende Adresse zu senden:  
 SIEMENS AG, Siemensstr. 10, D-93055 Regensburg
- Bei zusätzlichen Fragen zum Produkt wenden Sie sich bitte an unseren Technical Support:  
 ☎ +49 (0) 180 50 50-222  
 (0,14 €/Minute aus dem deutschen Festnetz, abweichende Mobilfunkpreise möglich)  
 ✉ +49 (0) 180 50 50-223  
 E-Mail: support.automation@siemens.com  
 ✉ www.siemens.de/automation/support-request

### Environmental Conditions

- Ambient temperature in operation: - 5 ... + 45 °C
- Storage temperature: - 25 ... + 70 °C
- Relative humidity (non-condensing): 5% to 93%

### Approval mark

- KNX EIB

### Location and Function of the display and operating elements

See figure 2

- A1 Key for switching between normal mode and addressing mode for transferring the physical address.  
 A2 LED for indicating normal mode (LED Off) or addressing mode (LED On); it goes out automatically after transferring the physical address  
 A3 Plug for bus connection terminal  
 A4 LEDs for status indication of inputs a to h  
 A5 LEDs for status indication of outputs A to H  
 A6 Buttons for direct switching of outputs A to H  
 A7 Terminals for inputs a to h  
 A8 Terminals for neutral line (N), phase conductor (L) (for power supply to electronics) and output A  
 A9 Terminals for outputs B to H  
 A10 LED to indicate the operating voltage  
 A11 Button to switch direct mode on/off  
 A12 LED to indicate "Direct mode = ON"

If an output operated previously as "remote-control relay" shall be operated as a "timer", then direct mode is to be switched-on first by pressing the "Direct mode" button (see figure 2). Next, after the yellow "Direct mode" LED is switched-on, the button for direct switching of an output is to be held down for appr. 5 seconds, until the LED integrated in the button flashes slowly (at appr. 0.5 Hz). If the button is then released and not operated within the next 3 seconds, then the LED goes out, and the output works as a "timer" with an on-time of 5 minutes. If an on-time other than 5 minutes is wanted, then the button must be pressed again within 3 seconds after releasing it. Pressing the button again leads to an on-time of 1 minute. Pressing the button again within 3 seconds after the previous release leads to the on-time being extended by a further minute, i.e. the number of times the button is pressed equals the switching-on time in minutes (max. possible is 60 minutes). The first fresh press on the button when the LED is flashing ends this. Instead, the LED is then switched-on for the duration of each button press respectively. If the button is not pressed again within 3 seconds of an earlier press, then the switching-on time setting ends. Vice versa, if an output operating as a "timer" shall be changed to operating as a "remote-control relay" then, after switching-on direct mode, the button for direct switching of the output is to be held down for appr. 8 seconds, until the LED integrated in the button flashes quickly (at appr. 1 Hz). After 3 seconds, the flashing of the LED ends and the output is then reset to "remote-control relay" mode.

### Mounting and Wiring

The device may be used for permanent interior installations in dry locations within distribution boards or small casings with DIN rail EN 60715-TH35-7,5.

Mounting and dismantling the device: See figure 3

Connecting and disconnecting the bus line: See figure 4

### Mounting the insulating cap

If the device is mounted on a rail without a data rail, then the contact system must be covered with the insulating cap supplied on delivery.

Removing the locating clamp: See figure 5

- The locating clamp (E3) encloses the contact system (E2) on the rear of the device (E1).
- Insert a screwdriver between the DIN-rail mounted device (E1) and the locating clamp (E3) and remove the clamp.

Clipping on the insulation cap: See figure 5

- Place the insulation cap (E4) on the contact system (E2) and press so that it snaps in place.



**DANGER**

- The device must be mounted and commissioned by an authorised electrician.
- When connecting the device, ensure that it can be isolated.
- The device must not be opened.
- For planning and construction of electric installations, the relevant guidelines, regulations and standards of the respective country are to be considered.

### General Notes

- The operating instructions must be handed over to the client.
- A faulty device shall be sent with a Return Good Note for Service provided by the appropriate Siemens sales office to the following address:  
 SIEMENS AG, Siemensstr. 10, D-93055 Regensburg
- If you have further questions concerning the product please contact our technical support:  
 ☎ +49 (0) 180 50 50-222  
 (0,14 €/min. from the German landline network, deviating mobile communications prices are possible)  
 ✉ +49 (0) 180 50 50-223  
 E-Mail: support.automation@siemens.com  
 ✉ www.siemens.com/automation/support-request

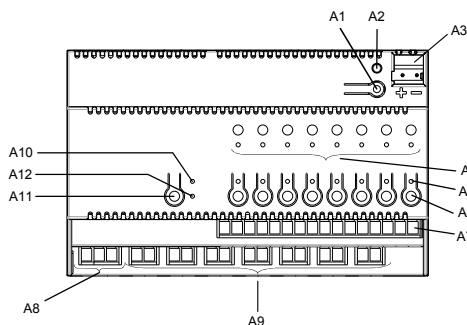


Bild 2 / Figure 2

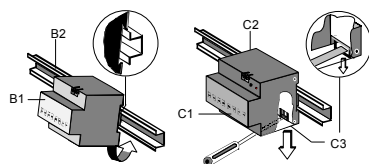


Bild 3 / Figure 3

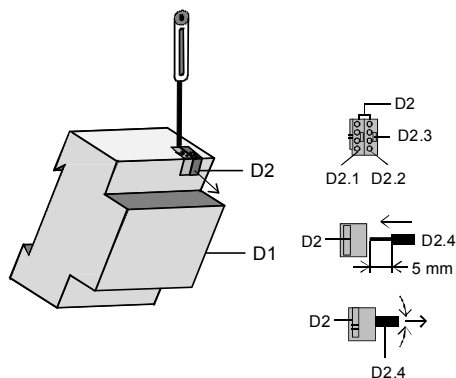


Bild 4 / Figure 4

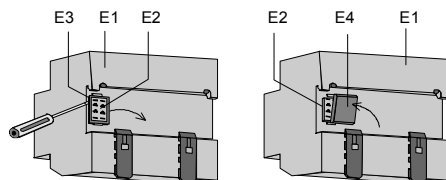


Bild 5 / Figure 5