

## GAMMA *instabus*

### UP 525/03 Universaldimmer mit Hängebügel SWG1 525-2AB03

### UP 525/03 Universal Dimmer with mounting frame SWG1 525-2AB03

## Bedien- und Montageanleitung Operating and Mounting Instructions

Stand: April 2012  
Issued: April 2012

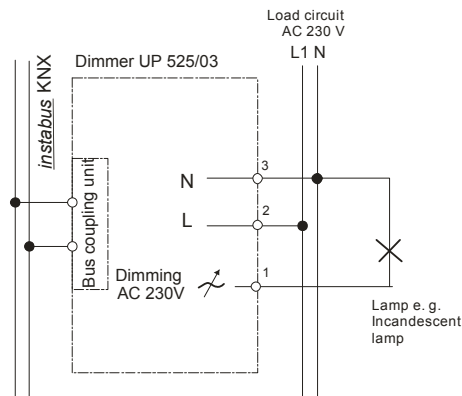
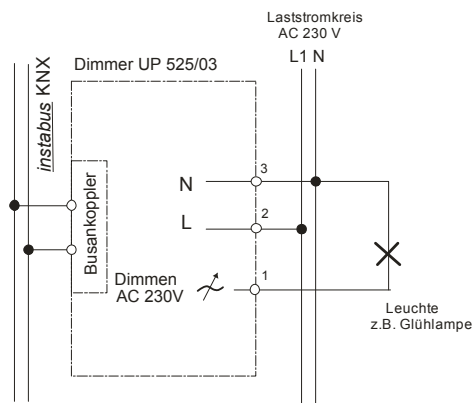


Bild / Figure 1

### Produkt- und Funktionsbeschreibung

Der UP 525/03 Universaldimmer mit Hängebügel ist ein KNX Gerät mit einem Dimmerausgang und einem Bus Transceiver Interface (BTI). Es wird in einer UP-Dose (60 mm Ø, 60 mm tief) installiert. Der Busanschluss erfolgt über eine Busklemme, die Stromversorgung der Aktorelektronik über die Busspannung. Der UP 525/03 kann ohmsche Lasten (z.B. Glühlampen) oder kapazitive Lasten (z.B. Niedervolt-Halogenlampen mit vorgeschaltetem elektronischem Transformator) oder induktive Lasten (z.B. Niedervolt-Halogenlampen mit vorgeschaltetem gewickeltem Transformator) schalten und dimmen. Auf die BTI Schnittstelle des UP-Aktors werden DELTA Bustaster oder andere Busendgeräte mit BTI Schnittstelle aufgesteckt. Jedes Busgerät, das auf einen Busankoppler (BTM) UP 117 aufgesteckt werden kann, kann auch auf diesen Aktor aufgesteckt werden.

#### Schutz gegen Überlast / Kurzschluss

Der Universaldimmer schaltet bei Überlast nach ca. 5s dauerhaft ab. Frühestens 2 Minuten nach einer Überlast-/Kurzschluss-Auslösung läßt sich der Dimmer wieder einschalten, indem über einen Schaltbefehl „Aus“ oder einen Befehl „Dimmwert = 0“ zuerst ausgeschaltet und dann durch einen Schaltbefehl „Ein“ oder einen Befehl „Dimmwert > 0“ wieder eingeschaltet wird.

Bei einem Kurzschluss schaltet der Dimmer die Last für 3s ab und unternimmt danach selbständig einen Wiedereinschaltversuch auf den aktuellen Dimm-Sollwert. Bei immer noch anstehendem Kurzschluss wird der Ausgang dann dauerhaft abgeschaltet.

Zum Wiedereinschalten ist wie bei einer dauerhaften Abschaltung durch Überlast vorzugehen.

#### Schutz gegen Übertemperatur

Der Dimmer dimmt nach Überschreiten der maximal zulässigen Temperatur auf den minimal möglichen Dimmwert. Falls er nach 2 Minuten hinreichend abgekühlt ist, dimmt der Dimmer automatisch auf den aktuellen Dimm-Sollwert zurück. Falls nach 2 Minuten die max. zulässige Übertemperatur immer noch überschritten ist, wird der Ausgang dauerhaft abgeschaltet.

Zum Wiedereinschalten ist wie bei einer dauerhaften Abschaltung durch Überlast vorzugehen.

#### Störfestigkeit gegenüber Rundsteuersignalen und Netzfrequenzänderungen

In der Werkparametrierung wird der Einfluß von Rundsteuersignalen kompensiert, um ein Flackern des Leuchtmittels zu reduzieren. Diese Maßnahme verstärkt den Einfluß von Schwankungen der Netzfrequenz auf die Helligkeit des Leuchtmittels.

Um auch in Netzen ohne synchrone Verbindung zum Verbundnetz einen weitgehend störungsfreien Betrieb zu ermöglichen, kann über die Parametrierung diese Kompensation abgeschaltet werden. Der Dimmer wird damit unempfindlicher gegenüber Frequenzschwankungen des Netzes. Rundsteuersignale dagegen können dann zu einem verstärkten Flackern der Last führen.

#### Verhalten bei Ausfall / Wiederkehr von Busspannung

Bei Busspannungsausfall wird der aktuelle Schaltstatus und Dimmwert dauerhaft gespeichert, damit sie bei Netz-wiederkehr bzw. Busspannungswiederkehr ggf. wiederherstellbar sind.

Bei Busspannungswiederkehr werden die parametrisierten Aktionen ausgeführt und ggf. neue Stati gemeldet.

#### Baustellenfunktion

Die Baustellenfunktion ermöglicht im Auslieferungszustand das Ein- und Ausschalten einer Baustellenbeleuchtung über einen Bustaster und einen Aktor, auch wenn diese Geräte noch nicht mit der ETS in Betrieb genommen wurden.

#### Verhalten bei Entladen des Applikationsprogramms

Wird das Applikationsprogramm mit der ETS „entladen“, hat das Gerät keine Funktion mehr.

#### Rücksetzen des Gerätes in den Auslieferungszustand

Wenn die Lern-taste länger als 20 Sekunden gedrückt wird, wird das Gerät in den Auslieferungszustand zurückgesetzt. Die Baustellenfunktion des Auslieferungszustands ist dann wieder aktiviert.

Das Gerät wird mit der Engineering Tool Software (ETS) ab Version ETS3 v3.0f konfiguriert und in Betrieb genommen.

### Weitere Informationen

<http://www.siemens.de/gamma>

### Anschlussbeispiel

siehe Bild 1

### Product and Application Description

The UP 525/03 Universal Dimmer with mounting frame is a KNX device with one dimmer output and a Bus Transceiver Interface (BTI). The device is installed in a flush-mount wall box (60 mm Ø, depth 60 mm). The bus is connected via a bus terminal block. The actuator electronics are supplied via the bus voltage.

The UP 525/03 can switch and dim resistive loads (e.g. incandescent lamps, high voltage halogen lamps), capacitive loads (e.g. low voltage halogen lamps with intermediate electronic transformers), or inductive loads (e.g. low voltage halogen lamps with intermediate conventional transformers).

DELTA bus wall switches or other application units (bus device) with BTI interface are plugged onto the BTI interface of the actuator. Any bus device, which can be slipped onto a bus coupling unit (BTM) UP 117, may be slipped onto this actuator.

#### Protection against over-load / short-circuit

After about 5 seconds in an over-load condition the universal dimmer turns itself off permanently. At the earliest 2 minutes after an over-load or short-circuit tripping the dimmer may be turned on again. First send an "off" or a "dimming value =0" command to turn the device off and then turn it on again by sending an "on" or a "dimming value > 0" command.

In a short-circuit condition the dimmer turns the load off for 3 seconds and automatically tries to switch the output on to the currently set dimming value once within 1 minute. If the short-circuit condition still persists the output is turned off permanently.

Turn the output on again by following the instructions for a permanently turned off output in an over-load condition.

#### Protection against over-temperature

In case the maximum permissible temperature is exceeded the dimmer dims down to the minimal dimming value. If after 2 minutes the dimmer has cooled down sufficiently, it automatically dims back to the currently set dimming value. If after 2 minutes the maximum permissible over-temperature is still exceeded, the output is turned off permanently.

Turn the output on again by following the instructions for a permanently turned off output in an over-load condition.

#### Immunity to ripple control signals and electrical grid frequency fluctuations

In the ex-factory settings the influence of ripple control signals is compensated to reduce flickering of the lamp. This measure increases the influence of electrical grid frequency fluctuations on the brightness of the lamp.

A mostly undisturbed operation for an electrical system without a synchronous connection to the electrical grid can be achieved when the ripple control compensation is disabled via the associated parameter. The dimmer becomes less sensible to frequency fluctuations in the electrical system. Yet, ripple control signals will lead to an increased flickering of the load.

#### Behavior at bus voltage failure / recovery

On bus voltage failure the current switching status and dimming values are saved for restoration on bus voltage recovery.

On bus voltage recovery the configured actions are executed and, if applicable, new status values are reported.

#### Building site function

The building site function provided ex-factory enables switching the building site lighting on and off via bus wall switches and actuators, even if these devices have not yet been commissioned with ETS.

#### Behavior on unloading the application program

When the application program is unloaded with ETS the device does not function.

#### Resetting the device to ex-factory settings

When the programming button is pressed for more than 20 seconds the device is reset to the ex-factory settings. All configuration settings are lost. The building site function is re-activated.

The device is configured and commissioned with the ETS (Engineering Tool Software) version ETS3 v3.0f or later.

### Additional Information

<http://www.siemens.com/gamma>

### Example of Operation

see figure 1

## Technische Daten

## Spannungsversorgung

- erfolgt über die Buslinie
- KNX Busspannung: DC 24V (DC 21...30V) über Busleitung
- KNX Busstrom: < 10 mA

## Ausgangsspannungen und -ströme an BTI

- DC 5V, 10mA
- DC 20V, 25mA

## Lastausgang

- Bemessungsspannung: AC 230 V, 50/60 Hz
- Bemessungsstrom: 1,1A
- Anschlussleistung bei 35°C Umgebungstemperatur: 10 ... 250VA
- maximale Anschlussleistung je nach Umgebungstemperatur: siehe Technische Produktinformation

## Anschlüsse

- Buslinie: Busklemme schraubenlos  
0,6 ... 0,8 mm Ø eindrätig, Abisolierlänge 5mm
- 10-polige Buchse (BTI): zum Aufstecken von DELTA Bedienoberflächen mit BTI Schnittstelle
- Laststromkreis: schraubenlose Klemmen  
0,5 ... 2,5mm<sup>2</sup> eindrätig, feindrätig oder mehrdrätig, un-  
behandelt, Abisolierlänge 9 ... 10mm

## Mechanische Daten

- Gehäuse: Kunststoff
- Abmessungen (L x B x T): 71 x 71 x 41,5 mm
- Gewicht: ca. 80 g (mit Hängebügel)

## Elektrische Sicherheit

- Schutzart (nach EN 60529): IP 20

## Umweltbedingungen

- Umgebungstemperatur im Betrieb: - 5 ... + 45 °C
- Lagertemperatur: - 25 ... + 70 °C
- rel. Feuchte (nicht kondensierend): 5 % bis 93 %

## Lage- und Funktion der Anzeige- und Bedienelemente

siehe Bild 2

- A1 LED zur Anzeige Normalmodus (LED aus) oder Adressiermodus (LED ein); sie erlischt automatisch nach Übernahme der physikalische Adresse
- A2 Lernaste zum Umschalten zwischen Normalmodus und Adressiermodus zur Übernahme der physikalischen Adresse
- A3 Typenschild (mit Platz für physikalische Adresse des Aktors)
- A4 Klemmschlitze zur Fixierung der Busleitungen
- A5 Aufschnappbare Abdeckung für Busleitung und Buseinzeladern
- A6 Busklemme für eindrätige Leiter mit 0,6 ... 0,8mm Ø
- A7 Anschlussklemme Kanal A
- A8 Abstandshalter
- A9 Anschlussklemme L
- A10 Abstandshalter
- A11 Anschlussklemme N
- A12 Aufkleber mit Klemmenbezeichnungen
- A13 Bus Transceiver Interface (BTI) Buchse zum Anschluss von Busendgeräten mit BTI Stecker
- A14 Identifikationsnummer des Gerätes

## Installationshinweise

- Das Gerät kann für feste Installation in trockenen Innenräumen zum Einbau in UP-Dosen verwendet werden.



GEFAHR

- Das Gerät darf nur von einer zugelassenen Elektrofachkraft installiert und in Betrieb genommen werden.
- Beim Anschluss des Gerätes ist darauf zu achten, dass das Gerät freigeschaltet werden kann.
- Am Lastausgang dürfen keine Schalthandlungen durchgeführt werden.
- Das Gerät darf in Schaltersteckdosenkombinationen eingesetzt werden, wenn VDE zugelassene Geräte verwendet werden.
- Das Gerät darf nicht geöffnet werden.
- Es dürfen nur Transformatoren, die auch für Dimmbetrieb zugelassen sind, verwendet werden.
- Konventionelle Transformatoren dürfen nur verwendet werden, wenn sie VDE zugelassen sind und eine thermische Sicherung besitzen.
- Der Leerlauf magnetischer Transformatoren ist weder bei Inbetriebnahme noch in Betrieb erlaubt, da es sonst zur Zerstörung des Gerätes kommen kann (auch bei abgeschaltetem Dimmer). Dies ist durch Parallelschaltung von mindestens zwei Lampen oder Transformatoren sicherzustellen. Ausgefällene Lampen sind sofort zu ersetzen.
- Bei der Planung und Errichtung von elektrischen Anlagen sind die einschlägigen Richtlinien, Vorschriften und Bestimmungen des jeweiligen Landes zu beachten.
- Beim Durchschleifen der L-Leiter ist zu beachten, dass der maximale zulässige Klemmenstrom von 16A nicht überschritten werden darf!
- **Das gemeinsame Anschließen einer induktiven und einer kapazitiven oder ohmschen Last an einen Dimmerausgang ist unzulässig und führt zur Beschädigung oder Zerstörung des Universaldimmers!**

## Technical Data

## Power supply

- via the bus line
- KNX bus voltage: DC 24V (DC 21...30V) via KNX/EIB bus line
- KNX bus current: < 10 mA

## Output voltage and current via BTI

- DC 5V, 10mA
- DC 20V, 25mA

## Load output

- rated voltage: AC 230 V, 50/60 Hz
- rated current: 1,1A
- rated power consumption at 35°C ambient temperature: 10...250 VA
- maximum power consumption of devices connected in relation to the ambient temperature: see Technical Product Information

## Connections

- Bus line : screwless bus terminal block (red-black) 0.6...0.8 mm Ø single core, strip insulation 5mm
- 10-pin socket (BTI): for connection of DELTA switches and wall box mounted control devices with BTI plug
- Load circuit: screwless terminals 0.5 ... 2.5mm<sup>2</sup> single-core, stranded or multi-core, untreated, strip insulation 9 ... 10mm

## Physical specifications

- housing: plastic
- dimensions (Lx W x D): 71 x 71 x 41,5mm
- weight: approx 80 g (with mounting frame)

## Electrical safety

- Protection type (in accordance with EN 60529): IP 20

## Environmental conditions

- Ambient operating temperature: - 5 ... + 45 °C
- Storage temperature: - 25 ... + 70 °C
- Relative humidity (not condensing): 5 % to 93 %

## Location / Function of the Display and Operating Elements

see figure 2

- A1 LED for indicating normal operating mode (LED off) or addressing mode (LED on); returns to normal operating mode automatically after receiving the physical address
- A2 Learning button for switching between normal operating mode and addressing mode and for receiving the physical address
- A3 Type label (with space for physical address of the actuator)
- A4 clamping slots for anchoring the bus lines
- A5 Snap-on cover for bus line and single bus wires
- A6 Bus terminal block for single core conductors with 0,6...0,8 mm Ø
- A7 Terminal Channel A
- A8 Distance plate
- A9 Terminal L
- A10 Distance plate
- A11 Terminal N
- A12 Label with terminal descriptions
- A13 Bus Transceiver Interface (BTI) socket for connecting an application unit with BTI plug
- A14 Identification number of the device

## Installation notes

- The device may be used for permanent interior installations in dry locations within flush-mount boxes.



DANGER

- The device must be mounted and commissioned by an authorized electrician.
- A safety disconnection of the device must be possible.
- There mustn't be any switching actions at the load output.
- The device may be mounted to switch and socket combination box mounts provided VDE-certified devices are used exclusively.
- The device must not be opened.
- Use only transformers that allows dimming operations.
- Conventional transformers may be used, if they are VDE-certified and if they have a thermic fuse.
- Running magnetic transformers at no load is prohibited both on start-up and in operation, because this may lead to damage to the device (even when the dimmer has cut off). This is to be ensured by connecting at least two lamps or transformers in parallel to an output. Failed lamps are to be replaced immediately.
- For planning and construction of electric installations, the relevant guidelines, regulations and standards of the respective country are to be considered.
- When looping through the L-conductor, take care that the maximum permissible terminal load current of 16A is not exceeded!
- **Connecting inductive and capacitive or resistive loads at the same time to the same dimmer output is not permitted and leads to damage or destruction of the universal dimmer!**

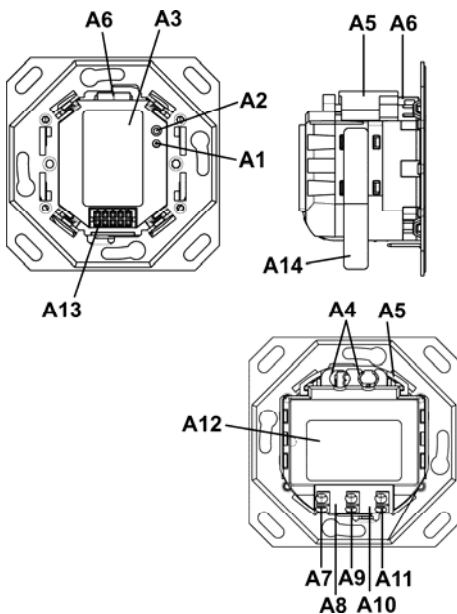


Bild / Figure 2

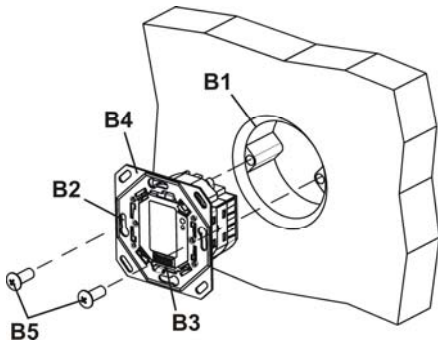


Bild / Figure 3

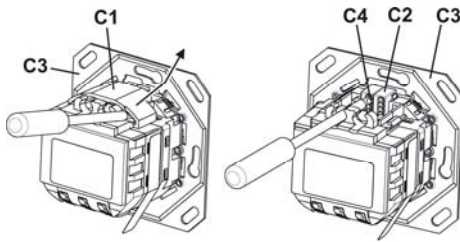


Bild / Figure 4

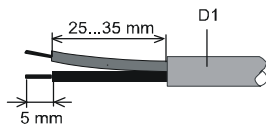


Bild / Figure 4

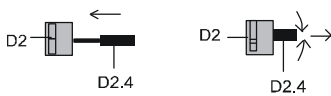


Bild / Figure 5

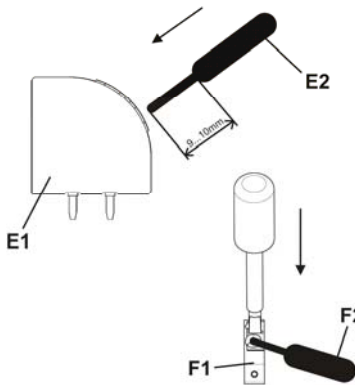


Bild / Figure 6

**Montage und Verdrahtung**

**Allgemeine Beschreibung**

Der Anschluss an die Buslinie erfolgt über die Busklemme 193 (schraubenlose Steckklemmen für eindrähtige Leiter). Die Busendgeräte werden mittels Führungs- und Befestigungsfedern auf den Aktor aufgesteckt und je nach Bauart durch Schrauben befestigt.

**Hinweis**

Der Aktor ist so zu montieren, dass sich das Bus Transceiver Interface (BTI) unten befindet (Bild 3). Dadurch ist sichergestellt, dass die auf die BTI aufzusteckenden Busendgeräte, in der für die Bedienung richtigen Lage montiert werden.

**Montage**

(siehe Bild 3)

- B1 Installationsdose (60mm Ø nach DIN 49073)
- B2 Langlöcher zur Befestigung
- B3 Bus Transceiver Interface (BTI)
- B4 Aktor
- B5 Befestigungsschrauben der UP-Dose

**Busklemme abziehen/aufstecken (Bild 4)**

Die Busklemme (C2) befindet sich auf der Seite des Gerätes (C3). Die Busklemme (C2) besteht aus zwei Teilen (C2.1, C2.2) mit je vier Klemmkontakten. Es ist darauf zu achten, dass die beiden Prüfbuchsen (C2.3) weder mit dem Busleiter (versehentlicher Steckversuch) noch mit dem Schraubendreher (beim Versuch die Busklemme zu entfernen) beschädigt werden.

**Busklemme abziehen (Bild 4)**

- Den Schraubendreher seitlich zwischen Abdeckung (C1) und Gerät (C3) einführen und die Abdeckung heraushebeln.
- Den Schraubendreher vorsichtig in den Drahtführungsschlitz des schwarzen Teils der Busklemme (C2.2) einführen und
- die Busklemme (C2) aus dem Gerät (C3) herausziehen.

**Hinweis**

Busklemme nicht von unten heraushebeln! Kurzschlussgefahr!

**Busklemme aufstecken (Bild 4)**

- Die Busklemme in die Führungsnut des Gerätes (C1) stecken und
- die Busklemme bis zum Anschlag nach unten drücken.
- Den Mantel der abisolierten Busleitung mit >3mm Überstand in den offenen Klemmschlitz (C4) drücken. Beim Anschluss einer zweiten Busleitung den geschlossenen Klemmschlitz mit einem Schraubendreher freibrechen und wie oben beschrieben in den Klemmschlitz drücken. Die Buseinzeladern in die Vertiefung unterhalb der Busklemme drücken und die Abdeckung (C1) aufsnappen.

**Anschließen der Busleitung (Bild 5)**

- Die Busklemme (D2) ist für eindrähtige Leiter mit 0,6 ... 0,8mm Ø geeignet.
- Den Leiter (D1) ca. 5mm abisolieren und in Klemme (D2) stecken (rot = +, grau = -)

**Abklemmen der Busleitung (Bild 5)**

- Die Busklemme (D2) abziehen und den Leiter (D2.4) der Busleitung, bei gleichzeitigem Hin- und Herdrehen, herausziehen.

**Netz-/Laststromkreis anschließen und abklemmen: siehe Bild 6**

**Leiter anschließen**

- Die Anschlüsse für die Leiter bestehen aus schraubenlosen Steckklemmen (E1).
- Die Leiter (E2) ca. 9 ... 10mm abisolieren und in die Klemmen (E1) stecken.
- Die Klemmen sind für das Einstecken zweier Leiter ausgelegt, so dass ein Durchschleifen über die Klemmen möglich ist.

**Hinweis:**

Die Klemmen dürfen maximal mit 16A belastet werden.

**Leiter abklemmen**

Mit dem Schraubendreher auf die Verriegelung der Klemme (F1) drücken und den (die) Leiter (F2) aus der Klemme (F1) ziehen.

**Allgemeine Hinweise**

- Die Bedienungsanleitung ist dem Kunden auszuhändigen.
- Ein defektes Gerät ist mit einem Rücklieferschein der zuständigen Vertriebsniederlassung zurückzusenden.
- Bei zusätzlichen Fragen zum Produkt wenden Sie sich bitte an unseren Technical Support.

**Mounting and Connecting**

**General description**

The connection to the bus line is established via bus terminal block 193 (screwless plug-in terminals for single core conductors). The application unit is slipped onto the actuator via guide and mounting clamps and, depending on the device type, fastened with screws.

**Note**

The actuator must be mounted with the Bus Transceiver Interface (BTI) situated at the bottom (see Figure 3). Thus, the application unit will be oriented properly when slid onto the BTI.

**Mounting**

(see figure 3)

- B1 wall box (60 mm Ø, according to DIN 49073)
- B2 mounting slots
- B3 Bus Transceiver Interface (BTI)
- B4 Actuator
- B5 mounting screws of the wall box

**Slipping off/on bus terminal blocks (figure 4)**

The bus terminal block (C2) is situated on the side of the device (C3). It consists of two components (C2.1 and C2.2) with four terminal contacts each. Take care not to damage the two test sockets (C2.3) by accidentally connecting them to the bus cable or with the screw driver (e.g. when attempting to unplug the bus terminal block).

**Slipping off bus terminal blocks (figure 4)**

- Put the screw-driver between the cover (C1) and the device (C3) from the side and lever out the cover.
- Carefully put the screw driver to the wire insertion slit of the bus terminal block's grey component (C2.2) and
- pull the bus terminal block (C2) from the device (C3).

**Note**

Don't try to remove the bus terminal block from the bottom side. There is a risk of shorting-out the device!

**Slipping on bus terminal blocks (figure 4)**

- Slip the bus terminal block (C2) onto the guide slot of the device (C1) and
- press the bus terminal block (C2) down to the stop.
- press the sheathing of the cut-off insulation bus line projecting >3mm into the open clamping slot (C4). If a further bus line shall be connected break out the closed clamping slot with a screw-driver and press it into the clamping slot as described above. Press the single bus wires into the recess below the bus terminal block and snap on the cover (C1)

**Connecting bus cables (figure 5)**

- The bus terminal block (D2) can be used with single core conductors Ø 0.6...0.8 mm.
- Remove approx. 5 mm of insulation from the conductor (D1) and plug it into the bus terminal block (D2) (red = +, grey = -)

**Disconnecting bus cables (figure 5)**

- Unplug the bus terminal block (D2) and remove the bus cable conductor (D2.4) while simultaneously wiggling it.

**Connecting/disconnecting mains and load circuit: see figure 6**

**Connect wires**

- The load circuits are connected via screwless plug-in terminals (E1).
- Remove approx. 9...10 mm of insulation from the wire (E 1.1) and plug it into the terminal (E1).
- The terminals are designed for connection of two wires allowing to loop through the terminal block.

**Note:**

The maximum permissible terminal load current is 16A.

**Remove wires**

Press the terminal interlocking of the terminal (F1) with a screwdriver and remove the wire (F2) from the terminal (F1).

**General Notes**

- The operating instructions must be handed over to the client.
- A faulty device shall be returned with a Return Good Note for Service provided by the appropriate Siemens sales office.
- If you have further questions concerning the product please contact our technical support.

**Technical Support**

+49 (911) 895-7222  
 +49 (911) 895-7223  
 support.automation@siemens.com  
 www.siemens.de/automation/support-request