

GAMMA *instabus*

**N 562/21 Schaltaktor, Erweiterung**  
**N 562/21 Switching actuator, submodule**  
**3x AC 230/400V, 10AX, C-load, load-check**

**5WG1 562-1AB21**

## Bedien- und Montageanleitung Operating and Mounting Instructions

Stand: April 2010  
 Issued: April 2010

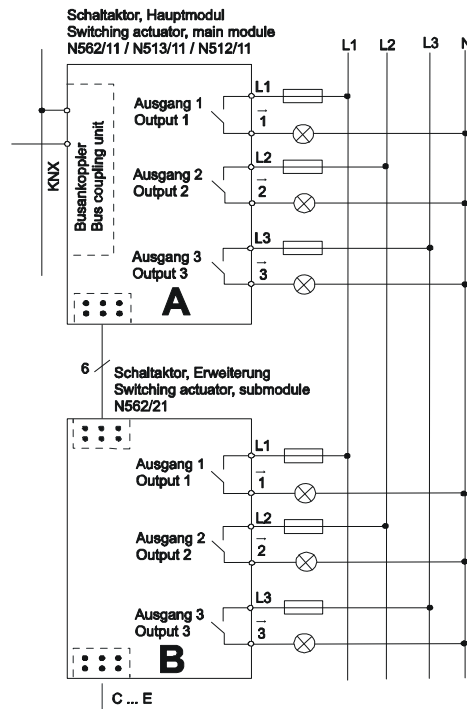


Bild / Figure 1

### Produkt- und Funktionsbeschreibung

Die Schaltaktor-Erweiterung N 562/21 ist ein Reiheneinbaugerät im N-Maß. Sie kann über ihre drei Relaiskontakt-Ausgänge drei voneinander unabhängige Gruppen elektrischer Verbraucher schalten. Das Gerät ist nicht eigenständig betreibbar oder direkt an den Bus anschließbar. Es ist jedoch mit einem speziellen 6-poligen Brückenstecker an ein Schaltaktor-Hauptmodul N 513/11, N 512/11 oder N 562/11 oder an eine Schaltaktor-Erweiterung N 513/21, N 512/21 bzw. N 562/21 anschließbar, die bereits mit einem Schaltaktor-Hauptmodul verbunden ist (siehe Bild 1). Die Stromversorgung der Elektronik erfolgt per Busspannung über die 6-polige Schnittstelle.

Bis zu 4 Schaltaktor-Erweiterungen dürfen an ein Schaltaktor-Hauptmodul in Reihe angeschlossen werden, so dass ein Hauptmodul bei Bedarf einfach erweiterbar ist von einem 3-fach zu einem 6-fach, 9-fach, 12-fach oder 15-fach Schaltaktor und so flexibel an die Anzahl der zu schaltenden Lasten anpassbar ist.

Würden beim Schaltaktor-Hauptmodul mehr Schaltaktor-Erweiterungen parametrisiert als tatsächlich angeschlossen sind oder stimmt der parametrisierte Modultyp mit dem tatsächlich angeschlossenem Modul nicht überein oder wird ein Modul als defekt erkannt, so wird dies durch Blinken der entsprechenden Modul-Leuchtdiode A...E auf der Oberseite des Schaltaktor-Hauptmoduls angezeigt.

Das umfangreiche Applikationsprogramm des Schaltaktor-Hauptmoduls steuert sowohl die Ausgänge des Hauptmoduls als auch die Ausgänge aller angeschlossenen Erweiterungen. Es beinhaltet unter anderem das Erfassen und Überwachen des Laststroms pro Ausgang auf Lastausfall und Überlast, ein gleichzeitiges Schalten aller 3 Ausgänge (3-phases Schalten) eines Moduls, das Umsetzen einer als Prozentwert vorgegebenen Drehzahl in 1- bis 3-stufige Schaltbefehle (Lüfterdrehzahl-Steuerung), das Umsetzen einer als Prozentwert vorgegebenen Ventilstellung in einen pulsweitenmodulierten Schaltbefehl (Thermoantrieb-Ansteuerung), eine Schaltspiel- und Betriebsstundenzählung mit Grenzwertüberwachung pro Ausgang sowie eine integrierte 8bit-Szenensteuerung, bei der jeder Ausgang in bis zu 8 Szenen eingebunden werden kann. Das Applikationsprogramm ist ab der ETS 3.0 f ladbar.

### Weitere Informationen

<http://www.siemens.de/gamma>

### Anschlussbeispiel

Siehe Bild 1

### Technische Daten

#### Spannungsversorgung

- Busspannung: erfolgt über den 6-poligen Brückenstecker
- Busstrom pro Erweiterung: typisch 1 mA
- Verlustleistung: wenn alle Ausgänge = AUS: 0,03 W, bei max. Last und alle Ausgänge = EIN: ca. 3,5 W

#### Ausgänge

- 3 Schaltausgänge, potentialfreie Relaiskontakte:
  - Bemessungsspannung: AC 230/400 V, 50/60 Hz
  - Bemessungsstrom: 10 AX (140 µF) nach DIN EN 60669-1, 16 A bei AC1-Betrieb (cos φ = 0,8) und 10 A bei AC3-Betrieb (cos φ = 0,45) nach DIN EN 60947-4-1
  - Gleichstrom-Schaltvermögen: 10 A bei 24 V DC
  - Min. Schaltleistung: 100 mA bei 12 V AC
  - Glühlampenlast: max. 2.300 W
  - NV Halogenlampen, induktiver Trafo: 1.200 W
  - NV Halogenlampen, elektron. Trafo: 1.500 W
  - Anzahl OSRAM-EVGs für T5 / T8: QTI 1x28/54W: 37, QTP 1x36W: 16, QT-M 1x26-42W:11, QTP 2x58W: 5, QT-FQ 1x80W: 5
  - Mech. Lebensdauer: > 1.000.000
  - Elektr. Lebensdauer: > 100.000 bei AC1, > 30.000 bei AC3
  - Erfassungsbereich Laststrom: 0,1...16 A sinusförmig
  - Erfassungs-Genauigkeit: +/- 9 % und +/- 100 mA
  - Max. Relaispositionswechsel pro Ausgang und gleich verteilt pro Minute bei gleichzeitigem Schalten aller Relais: 20 bei 3 Ausgängen, 10 bei 6 Ausgängen, 7 bei 9 Ausgängen, 5 bei 12 Ausgängen, 4 bei 15 Ausgängen

#### Anschlüsse

- Ausgangsstromkreise: Schraubklemmen, Abisolierlänge 7... 9 mm
- Es sind folgende Leiterquerschnitte zulässig:
  - 0,5... 4,0 mm<sup>2</sup> eindrähtig
  - 0,5... 2,5 mm<sup>2</sup> feindrähtig, ohne / mit Aderendhülse
- Zulässiges Anzugsdrehmoment der Lastklemmen: 0,5 Nm
- Erweiterungsmodul: 6-polige Buchse für Brückenstecker

#### Mechanische Daten

- Abmessungen: Reiheneinbaugerät im N-Maß, Breite: 3 TE (1 TE = 18 mm)
- Gewicht: ca. 225 g (einschließlich Brückenstecker)

#### Elektrische Sicherheit

- Schutzart (nach EN 60529): IP 20

#### Umweltbedingungen

- Umgebungstemperatur im Betrieb: - 5 ... + 45 °C
- Lagertemperatur: - 25 ... + 70 °C
- rel. Feuchte (nicht kondensierend): 5 % bis 93 %

#### Prüfzeichen

- Keine (da kein Gerät mit Busanschluss)

### Product and Applications Description

The switching actuator sub-module N 562/21 is a DIN-rail mounted device in N-system dimensions. It can switch three groups of electrical consumers, independent of each other, via its three relay contact outputs. A sub-module cannot be operated stand-alone or be directly connected to the bus. But it can be connected via a special 6-pole bridging connector either with a switching actuator main module N 513/11, N 512/11 or N 562/11 or with another sub-module N 513/21, N 512/21 or N 562/21, which is already connected to a main module (see figure 1). The sub-module electronics are supplied by bus voltage via the 6-pole bridging connector.

In total up to 4 switching actuator sub-modules can be connected in series to a switching actuator main module, so that a main module, if need be, can be extended simply from a 3-fold to a 6-, 9-, 12- or 15-fold switching actuator and thus be matched flexibly to the number of loads to be switched.

It is indicated by flashing of the corresponding green LED A to E on the top of the main module if more sub-modules are set than are actually connected or if the set sub-module type does not correspond with the sub-module type actually connected or if a sub-module is detected as faulty.

The comprehensive application program of the switching actuator main module controls both the main module outputs and the outputs of all connected sub-modules. Besides other functions, this includes measuring and monitoring the load current for each output on load failure and overload, simultaneous switching of all 3 outputs (3-phase switching), converting a speed preset as a percentage into 1- to 3-stage switching commands (fan speed control), conversion of a valve setting preset as a percentage into a pulse width modulated switching command (thermal drive control), a switching cycle and runtime count with threshold monitoring for each output and an integrated 8-bit scene control, in which each output can be incorporated into up to 8 scenes.

The application program can be downloaded with ETS 3.0 f or higher versions.

### Additional Information

<http://www.siemens.com/gamma>

### Example of Operation

See figure 1

### Technical Specifications

#### Power supply

- Bus voltage: via the 6-pole bridging connector
- Bus current per sub-module: typically 1 mA
- Power dissipation: if all outputs = OFF: 0.03 W, at max. load and all outputs = ON: approx. 3.5 W

#### Outputs

- 3 switching outputs, potential-free relay contacts:
  - rated voltage: AC 230/400 V, 50/60 Hz
  - rated current: 10 AX (140 µF) to DIN EN 60669-1, 16 A in AC1 mode (cos φ = 0.8) and 10 A in AC3 mode (cos φ = 0.45) to DIN EN 60947-4-1
  - DC switching capacity: 10A at 24V DC
  - Min. switching capacity: 100 mA at 12V AC
  - Incandescent lamp load: max. 2,300 W
  - LV halogen lamps, inductive transformer: 1,200 W
  - LV halogen lamps, electronic transformer: 1,500 W
  - Number of OSRAM ballasts for T5/T8: QTI 1x28/54W: 37, QTP 1x36W: 16, QT-M 1x26-42W:11, QTP 2x58W: 5, QT-FQ 1x80W: 5
  - Mech. lifetime: > 1,000,000 switching cycles
  - Electr. lifetime: > 100,000 at AC1, > 30,000 at AC3
  - Load current measuring range: 0.1...16 A, sinusoidal
  - Measuring accuracy: +/- 9 % and +/- 100 mA
  - Max. relay position changes per output and evenly distributed per minute with simultaneous switching of all relays: 20 with 3 outputs, 10 with 6 outputs, 7 with 9 outputs, 5 with 12 outputs, 4 with 15 outputs

#### Connections

- Output circuits: screw-type terminals
- Insulation strip length 7... 9 mm
- The following conductor cross-sections are permitted:
  - 0.5... 4.0 mm<sup>2</sup> single-core
  - 0.5... 2.5 mm<sup>2</sup> finely stranded without / with connector sleeve
- Maximum torque for terminals: 0.5 Nm
- Sub-module: 6-pole jack for bridging connector

#### Mechanical data

- Dimensions: DIN rail mounted device in N-system dimensions, width: 3 module units (1 module unit = 18 mm)
- Weight: approx. 225 g (inclusive of bridging connector)

#### Electrical safety

- Protection type (in accordance with EN 60529): IP 20

#### Environmental conditions

- Ambient operating temperature: - 5 ... + 45 °C
- Storage temperature: - 25 ... + 70 °C
- Relative humidity (not condensing): 5 % to 93 %

#### Markings

- None (as no device with bus interface)

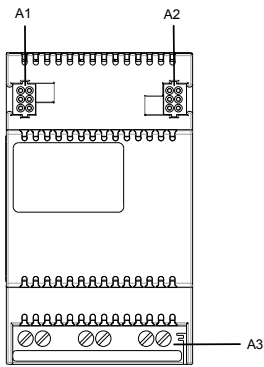


Bild / Figure 2

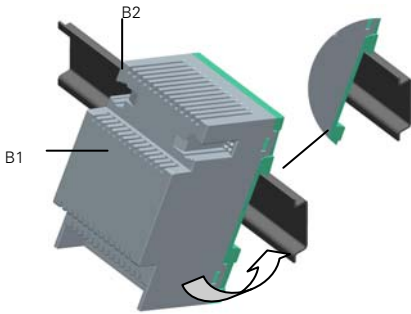


Bild / Figure 3

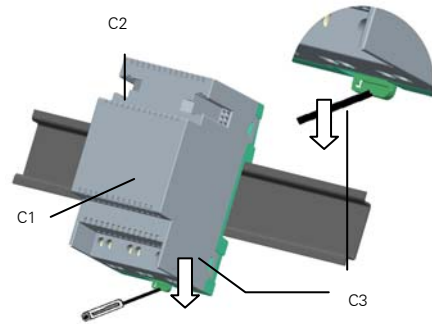


Bild / Figure 4

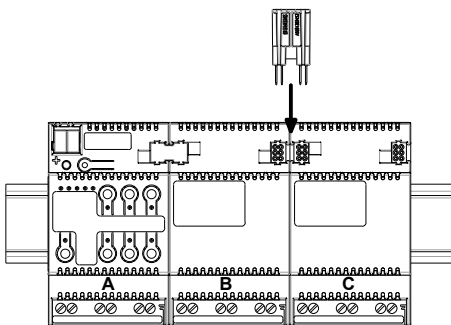


Bild / Figure 5

### Lage und Funktion der Anzeige- und Bedienelemente

Siehe Bild 2

- A1 Buchse zum Anschluss der Schaltaktor-Erweiterung an ein Schaltaktor-Hauptmodul oder an eine vorhergehende Schaltaktor-Erweiterung
- A2 Buchse zum Anschluss einer nachfolgenden Schaltaktor-Erweiterung
- A3 Schraubklemmen der Ausgänge 1...3

### Montage und Verdrahtung

Das Gerät kann für feste Installation in trockenen Innenräumen, zum Einbau in Starkstromverteiler oder Kleingehäuse auf Hutschienen EN 60715-TH35-7,5 verwendet werden.

Montage und Demontage des Gerätes: siehe Bild 3 und Bild 4

### Hinweis

Bevor ein Brückenstecker eingesteckt wird, ist sicherzustellen, dass die Busspannungsversorgung für das Hauptmodul unterbrochen ist.

Anschließen einer Schaltaktor-Erweiterung: siehe Bild 5

Die Schaltaktor-Erweiterung auf die Hutschiene aufschneiden und nach links gegen das Schaltaktor-Hauptmodul bzw. gegen die Schaltaktor-Erweiterung schieben. Beide Geräte mit dem mitgelieferten Brückenstecker verbinden.



### GEFAHR

- Das Gerät darf nur von einer zugelassenen Elektrofachkraft installiert und in Betrieb genommen werden.
- Bei Anschluss des Gerätes ist darauf zu achten, dass das Gerät freigeschaltet werden kann.
- Das Gerät darf nicht geöffnet werden.
- Bei der Planung und Errichtung von elektrischen Anlagen sind die einschlägigen Richtlinien, Vorschriften und Bestimmungen des jeweiligen Landes zu beachten.
- Beim letzten Erweiterungsmodul darf in die rechte Buchse zum Anschluss einer Schaltaktor-Erweiterung kein Brückenstecker gesteckt sein.

### Location and Function of the Display and Operating Elements

See figure 2

- A1 Jack for connection of a switching actuator sub-module to a switching actuator main module or to a preceding sub-module
- A2 Jack for connection of a further switching actuator sub-module
- A3 Screw-type terminals of outputs 1...3

### Mounting and wiring

The device may be used for permanent interior installations in dry locations within distribution boards or small casings with DIN rail EN 60715-TH35-7,5.

Mounting / dismantling the device: see figure 3 and 4

### Note

Ensure that the bus power supply to the main module is disconnected before a bridging connector is plugged in.

Connecting a switching actuator sub-module: see figure 5

Snap the switching actuator sub-module on to the rail and push it to the left against the switching actuator main module or against the switching actuator sub-module. Connect both devices using the bridging connector supplied.



### DANGER

- The device must be mounted and commissioned by an authorised electrician.
- When connecting the device, it should be ensured that the device can be isolated.
- The device must not be opened.
- For planning and construction of electric installations, the relevant guidelines, regulations and standards of the respective country are to be considered.
- With the last sub-module no bridging connector must be plugged into the jack for a further sub-module on the right sub-module side.

### Technical Support

+49 (911) 895-7222

+49 (911) 895-7223

support.automation@siemens.com

www.siemens.de/automation/support-request

### Allgemeine Hinweise

- Die Bedienungsanleitung ist dem Kunden auszuhändigen.
- Ein defektes Gerät ist mit einem Rücklieferchein der zuständigen Vertriebsniederlassung an folgende Adresse zu senden:  
SIEMENS AG, Siemensstr. 10, D-93055 Regensburg
- Bei zusätzlichen Fragen zum Produkt wenden Sie sich bitte an unseren Technical Support.

### General Notes

- The operating instructions must be handed over to the client.
- A faulty device shall be sent with a Return Good Note for Service provided by the appropriate Siemens sales office to the following address:  
SIEMENS AG, Siemensstr. 10, D-93055 Regensburg
- If you have further questions concerning the product please contact our technical support.