

GAMMA wave

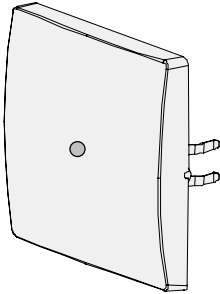
Koppler wave / *instabus* UP 140 (D)
Coupler wave / *instabus* UP 140 (GB)

SWG3 140-2_B_1

Bedien- und Montageanleitung (D)
Operating and mounting instructions (GB)

Stand: März 2008 (D)
As at: March 2008 (GB)

A



A5E00423719A
DS02

Produkt- und Funktionsbeschreibung

Der Koppler wave / *instabus* UP 140 (Bild A) verbindet das GAMMA wave Funksystem mit dem GAMMA *instabus*. Er ist eine spezielle Taste wave, die in den Designs der Schalterprogramme DELTA profil, DELTA style und DELTA i-system verfügbar ist. Zusammen mit dem zugehörigen Rahmen der Schalterprogramme wird der Koppler auf einen *instabus* Busankoppler UP 114 aufgesteckt (separat zu bestellen). Die Übertragung arbeitet bidirektional. Dabei werden Meldungen und Befehle, die über Funk empfangen werden, auf dem *instabus* gesendet und umgekehrt, empfangene Bustelegramme über Funk weitergeleitet. Mit der Taste des Kopplers ist zusätzlich eine beliebige Bedienfunktion über den *instabus* und über Funk möglich. In der Mitte der Taste ist eine LED angebracht, die zur Anzeige von Telegrammübertragungen und des Programmiermodus des Kopplers verwendet wird.

Die Programmierung des Kopplers wave / *instabus* UP 140 sowie das Verbinden mit anderen Funkkomponenten erfolgt mit Hilfe der ETS.

Hinweis:

Für den Koppler wave / *instabus* UP 140 ist ein Busankoppler UP 114 ab Version 2.1 (21R1) zu verwenden.

Weitere Informationen

<http://www.siemens.de/gamma>

Technische Daten

Frequenzband

- 868 MHz (störungempfindliche Übertragung; Frequenzband für System- und Sicherheitsanwendungen)

Funkreichweite

- ca. 100 m im Freifeld

Spannungsversorgung

- erfolgt über die Anwenderschnittstelle (AST) des Busankopplers UP 114

Bedienelemente

- 1 Tasterwippe mit Ruhelage in der Mittelstellung

Anzeigelemente

- 1 rote LED in der Tastermitte

Anschlüsse

- 10-polige Stiftleiste (AST) zum Anschluss an den Busankoppler

Mechanische Daten

- Abmessungen (L x B x T):
 DELTA i-system 55x55x24mm (incl. Feder)
 DELTA profil 65x65x25mm (incl. Feder)
 DELTA style 68x68x27mm (incl. Feder)
- Gewicht: ca. 35g

Elektrische Sicherheit

- Schutzart (nach EN 60529): IP 20

Umweltbedingungen

- Umgebungstemperatur im Betrieb: - 5 ... + 45°C
- Lagertemperatur: - 25 ... + 70°C
- rel. Feuchte (nicht kondensierend): 5% bis 93%

Prüfzeichen

- KNX / EIB



CE-Kennzeichnung

gemäß EMV-Richtlinie (Wohnbau), Niederspannungsrichtlinie, sowie R&TTE-Richtlinie

Konformitätserklärung

Hiermit erklärt die SIEMENS AG, dass sich der Koppler wave / *instabus* UP 140 in Übereinstimmung mit den grundlegenden Anforderungen und den anderen relevanten Vorschriften der Richtlinie 1999/5/EG befindet.

Die CE-Erklärung kann eingesehen werden bei:

SIEMENS AG
Siemensstraße 10
93055 Regensburg

Montage

Achtung:

- Das Gerät darf nur in Innenräumen und für trockene Räume verwendet werden.
- Der Einbau des Gerätes in Metallwände ist zu vermeiden, da durch die Funkreichweite erheblich vermindert wird.
- Die Sendereichweite kann vereinzelt durch bauliche Gegebenheiten (z.B. Stahlbeton) oder elektrische / elektronische Störquellen beeinflusst werden.
- Zwischen dem Sender und den zugehörigen Empfängern ist ein Abstand von mindestens 0,5 m einzuhalten.
- Obwohl die Funkübertragung im sicheren 868 MHz-Frequenzband erfolgt, können Störungen der Funkübertragung nicht ausgeschlossen werden.
- Die Funkübertragung ist nicht geeignet für Sicherheitsanwendungen.

Product and Applications Description

The Coupler wave / *instabus* UP 140 (Diagram A) connects the GAMMA wave radio system to the GAMMA *instabus*. It is a special pushbutton wave available in the designs of the DELTA profil, DELTA style and DELTA i-system switch ranges. The Coupler is plugged together with the corresponding switch range frame onto an *instabus* bus coupling unit UP 114 (must be separately ordered). Transmission is bidirectional. Messages and commands which are received by radio are sent on the *instabus* and vice versa, i.e. received bus telegrams are forwarded by radio.

The pushbutton of the coupler enables optional operation by means of the *instabus* and radio. In the middle of the pushbutton is an LED which is used to indicate telegram transmissions and the programming mode of the coupling unit.

The programming of the Coupler wave / *instabus* UP 140 and the connection with other radio components takes place with the help of the ETS.

Note:

A bus coupling unit UP 114 Version 2.1 (21R1) or higher must be used for the Coupler wave / *instabus* UP 140.

Additional Informations

<http://www.siemens.com/gamma>

Technical data

Frequency band

- 868 MHz (transmission is not susceptible to interference; frequency band reserved for system and security applications)

Range of radio control

- approx. 100 m (applies to free field applications)

Power supply

- via the physical external interface (PEI) of the bus coupling unit UP 114

Control elements

- 1 pushbutton rocker, idle in middle position

Indicator lamps

- 1 red LED in the middle of the pushbutton

Connections

- 10 pin bar (PEI) for connection to the bus coupling unit

Mechanical data

- Dimensions (L x W x D):
 DELTA i-system 55x55x24mm (including spring)
 DELTA profil 65x65x25mm (including spring)
 DELTA style 68x68x27mm (including spring)
- Weight: approx. 35g

Electrical safety

- Protection (acc. to EN 60529): IP 20

Environmental conditions

- Ambient operating temperature: - 5 ... + 45°C
- Storage temperature: - 25 ... + 70°C
- Relative humidity (non-condensing): 5% to 93%

Markings

- KNX / EIB



CE norm

In accordance with the EMC guideline (residential buildings), low voltage regulations and R&TTE regulations

Declaration of conformity

SIEMENS AG declares herewith that the coupler wave / *instabus* UP 140 comply with the basic requirements and other relevant regulations of Directive 1999/5/EG.

The CE declaration can be inspected at:

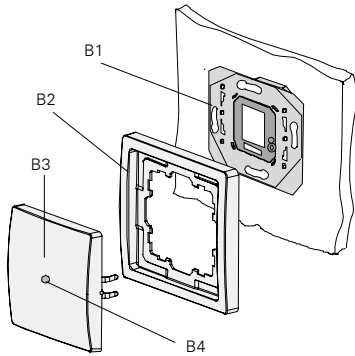
SIEMENS AG
Siemensstraße 10
D-93055 Regensburg

Mounting

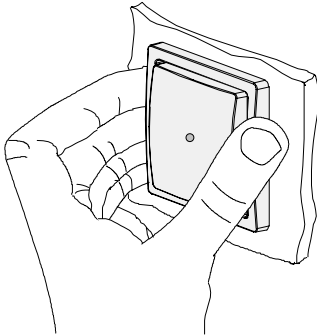
Caution:

- The device may be used for interior installations and in dry rooms only.
- The installation of the device into metal walls has to be avoided since through this the range of radio control is reduced considerably.
- Occasionally the transmission range may be influenced by structural conditions (e.g. reinforced concrete) or electric / electronic sources of interference.
- A minimum distance of 0.5 m must be maintained between the transmitter and the relevant receivers.
- Though the radio transmission is carried out in the safe 868 MHz range, disruptions to the radio transmission cannot be excluded.
- The radio transmission is not suitable for security applications.

B



C



D

⚠️ GEFAHR

- Das Gerät darf nur von einer zugelassenen Elektrofachkraft montiert und in Betrieb genommen werden.
- Das Gerät darf nicht zusammen mit 230 V Geräten in derselben Dose eingesetzt werden.
- Das Gerät darf nicht geöffnet werden.
- Das Gerät darf in Schalter-Steckdosen-Kombinationen eingesetzt werden, wenn VDE zugelassene Geräte verwendet werden.
- Bei der Planung und Errichtung von elektrischen Anlagen sind die einschlägigen Richtlinien, Vorschriften und Bestimmungen des jeweiligen Landes zu beachten.

Der Koppler wave / *instabus* UP 140 wird zusammen mit dem zugehörigen Rahmen auf den Busankoppler UP 114 aufgesteckt. Dabei wird die elektrische Verbindung zwischen dem Koppler und dem Busankoppler über die AST hergestellt.

Montage: Bild B

- B1 Busankoppler UP 114
 B2 Rahmen
 B3 Koppler wave / *instabus* UP 140
 B4 LED

- 1) Der Busankoppler UP 114 ist in der UP- Dose angeschlossen und befestigt (siehe Montageanleitung des Busankopplers).
- 2) Stecken Sie den Koppler wave / *instabus* UP 140 mit dem zugehörigen Rahmen auf den Busankoppler UP 114.

Achtung: Für die Integration des Kopplers wave / *instabus* UP 140 in das Programm DELTA profil sind ausgeschnittene Rahmen zu verwenden.

Demontage: Bild C

Abziehen des Kopplers wave / *instabus* UP 140 gemeinsam mit dem zugehörigen Rahmen per Hand.

Allgemeine Hinweise

- Die Bedienungsanleitung ist dem Kunden auszuhändigen.
- Ein defektes Gerät ist an die zuständige Geschäftsstelle der Siemens AG zu senden.
- Bei zusätzlichen Fragen zum Produkt wenden Sie sich bitte an unseren Technical Support:

+49 (0) 180 50 50-222
 +49 (0) 180 50 50-223
<http://www.siemens.de/automation/support-request>

GB

⚠️ DANGER

- The device must be mounted and commissioned by an authorized electrician.
- The device may not be inserted in the same box as 230 V devices.
- The device must not be opened.
- The device may be mounted to switch and socket combination box mounts if VDE-certified devices are used exclusively.
- For planning and construction of electric installations, the relevant guidelines, regulations and standards of the respective country are to be considered.

The Coupler wave / *instabus* UP 140 is plugged together with the corresponding frame onto the UP 114 bus coupling unit. The electrical connection between the coupler and the bus coupling unit is thus established via the PEI.

Mounting: Diagram B

- B1 bus coupling unit UP 114
 B2 Frame
 B3 Coupler wave / *instabus* UP 140
 B4 LED

- 1) The bus coupling unit UP 114 is connected and mounted within the flush-type box (see mounting instructions for the bus coupling unit).
- 2) Plug the Coupler UP 140 together with the corresponding frame onto the bus coupling unit UP 114.

Important: Cut-out frames have to be used to integrate the coupler wave / *instabus* UP 140 into the DELTA profil range.

Disassembly: Diagram C

Pull off the Coupler wave / *instabus* UP 140 together with the corresponding frame by hand.

General Notes

- The operating instructions must be handed over to the client.
- Any faulty devices should be returned to your local Siemens office.
- If you have further questions concerning the product please contact our technical support:

+49 (0) 180 50 50-222
 +49 (0) 180 50 50-223
<http://www.siemens.com/automation/support-request>