



Synco™ living

Meteofühler

QAC910

-
- Drahtloser Funkfühler zur Erfassung der Aussentemperatur und des Luftdrucks
 - Funk-Kommunikation basierend auf KNX Standard (868 MHz unidirektional)
 - Batteriebetrieb mit handelsüblichen 1.5 V Batterien

Anwendung

- Einbindung in das Siemens System Synco living
- Erfassen der Aussentemperatur und des Luftdrucks in HLK-Anlagen.
- Einsetzbar speziell:
 - Im Renovationsmarkt (alte Gebäude, Museen, Kirchen, historische Gebäude etc.)
 - Bei schwieriger Wandmontage (Sandstein, Glas etc.)
 - Im Neubau

Gerätekombinationen

Der QAC910 kann zusammen mit dem Siemens System Synco living eingesetzt werden. Detailliertere Informationen zu den Gerätekombinationen können dem Datenblatt der Wohnungszentrale CE1N2707de entnommen werden.

Bestellung

Bei der Bestellung sind Stückzahl, Namen und Typenbezeichnung anzugeben.

Lieferumfang

Der QAC910 besteht aus einem Witterungsfühler und einem Funksender. Jeder QAC910 wird mit Alkaline-Batterien, Befestigungsmaterial und der Montageanleitung ausgeliefert.

Hinweis

Das Anschlusskabel vom Witterungsfühler zum Funksender ist nicht beigelegt.

Produktdokumentation

Die Bedien- und Inbetriebnahmeanleitung des QAC910 ist in der Produktdokumentation der Wohnungszentrale enthalten.

Funktionen

Hauptfunktion

Im Betrieb sendet der QAC910 periodisch oder bei Änderung die gemessene Aussen-temperatur und den Luftdruck an die Wohnungszentrale.

Binding

Mit dem Binding wird der QAC910 in der Wohnungszentrale angemeldet und damit in das Funksystem eingebunden. Der Bindingvorgang wird mit der Funktionstaste ausgelöst. Der Vorgang wird durch die Funktions-LED signalisiert.

Statusabfrage

Mit der Funktionstaste kann der Batteriezustand abgefragt werden. Der Batteriestatus wird durch die Funktions-LED signalisiert.

Funkverbindungstest

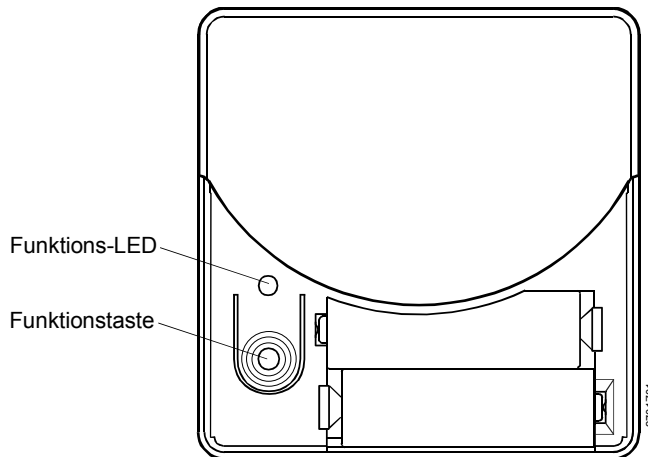
Mit der Funktionstaste kann ein Verbindungstest ausgelöst werden. Damit wird die Funkstrecke zur Wohnungszentrale überprüft. Der Funkverbindungstest wird durch die Funktions-LED signalisiert.

Fehlermeldungen/ Wartungsmeldungen

Alle Fehler- bzw. Wartungsmeldungen werden zur Wohnungszentrale weitergeleitet und auf deren Display angezeigt.

Folgende Meldungen werden vom QAC910 generiert:

Fehlermeldungen	Wartungsmeldung
Fühlerfehler (Ausfall des Witterungsfühlers)	Batterien entladen (Betriebsdauer ≤ 3 Monate)



Übersicht über die Funktionen der Anzeige- und Bedienelemente des QAC910:

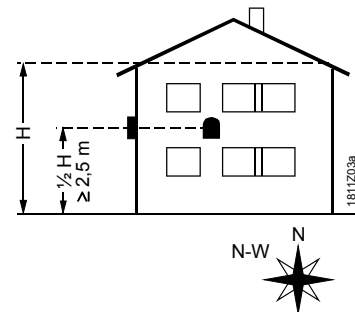
Funktions-LED	Funktionstaste
<ul style="list-style-type: none"> • Batteriezustand • Bindingvorgang 	<ul style="list-style-type: none"> • Batteriestatusabfrage • Binding • Funkverbindungstest

Weitere Informationen zur Funktion und Bedienung des QAC910 können der Produktdokumentation der Wohnungszentrale entnommen werden.

Hinweise zu Projektierung und Betrieb

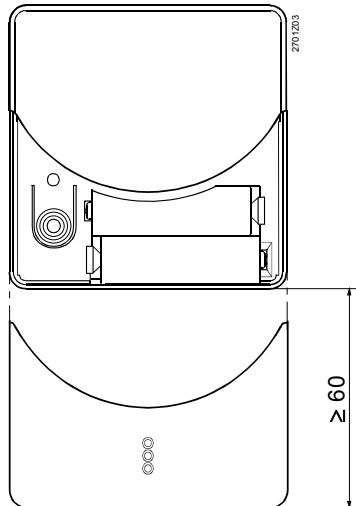
Montageort des Witterungsfühlers

- Der Witterungsfühler ist an einer Aussenwand, auf mittlerer Gebäudehöhe, mindestens jedoch 2,5 m über dem Boden zu montieren.
- Der Witterungsfühler ist vorzugsweise an der kältesten Gebäudewand (normalerweise die Nordseite) zu montieren.
- Die Temperaturmessung darf nicht durch direkte Sonneneinstrahlung, Zugluft oder andere Wärme- bzw. Kältequellen beeinflusst werden.
- Der Witterungsfühler darf nicht montiert werden:
 - über Fenstern, Türen, Luftabzügen oder anderen Wärmequellen
 - unter Balkone und Dachtraufen
- Um Messfehler durch Luftzirkulation zu vermeiden, ist für die Zuführung des Kabels aus der Wand eine Durchführungsstülle, Stopfbuchse oder Dichtungsmasse zu verwenden.
- Die zulässigen Umgebungsbedingungen sind zu beachten.



Montageort des Funk-senders

- Der Funksender ist im Gebäude zu montieren.
- Er darf keinem Tropfwasser ausgesetzt sein und die zulässigen Umgebungsbedingungen sind zu beachten.
- Hinweise zur Projektierung und Montage von Funkgeräten des Siemens Systems Synco living können dem Kommunikations Datenblatt CE1N2708de entnommen werden.
- Der Wandsockel des Funksenders ist auf einer planen Wand zu montieren.
- Nach unten ist ein Mindestabstand von 60 mm einzuhalten, damit das Batteriefach problemlos geöffnet werden kann.



Montage

Montage beider Geräte mit Wandsockel

Der Funksender passt auf die meisten handelsüblichen Unterputzdosen oder wird direkt an die Wand montiert.

Hinweis

Zuerst den Witterungsfühler und danach im Gebäude den Funksender montieren. Anschliessend Witterungsfühler am Funksender anschliessen. (Anschlusskabel nicht beigelegt). Erst danach die Batterien beim Funksender einsetzen.

Inbetriebnahme

Vor der Inbetriebnahme ist zu prüfen, ob der Witterungsfühler auf der empfohlenen Gebäudeseite und fachgerecht an der Wand montiert ist.

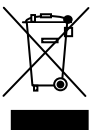
Ausserdem ist zu prüfen, ob das Anschlusskabel fachgerecht an den entsprechenden Klemmen der beiden Geräte angeschlossen ist, und ob im Funksender funktionstüchtige Batterien korrekt eingelegt sind.

Wartung/ Batteriewechsel

Der QAC910 ist wartungsfrei.

Das System meldet, wenn ein Batteriewechsel erforderlich ist. Die Batterien befinden sich unter dem Batteriefachdeckel des Funksenders. Der Batteriewechsel ist im montierten Zustand und ohne Werkzeug möglich. (Verpolungsschutz)

Entsorgung



Der QAC910 gilt für die Entsorgung als Elektronik-Altgerät im Sinne der Europäischen Richtlinie 2002/96/EG (WEEE) und darf nicht als Haushaltsmüll entsorgt werden. Die entsprechenden nationalen, gesetzlichen Vorschriften sind zu beachten. Das Gerät ist über die dazu vorgesehenen Kanäle zu entsorgen. Die örtliche und aktuell gültige Gesetzgebung ist zu beachten. Verbrauchte Batterien sollen bei den dafür vorgesehenen Sammelstellen entsorgt werden.

Garantieleistung

Die anwendungsbezogenen technischen Daten sind ausschliesslich zusammen mit dem Siemens System Synco living gewährleistet. Die Gerätekombinationen können dem Datenblatt der Wohnungszentrale CE1N2707de entnommen werden.

Beim Betrieb des QAC910 mit Fremdgeräten ist die Funktionalität durch den Anwender sicherzustellen. Siemens erbringt in diesem Fall keine Service- oder Garantieleistung.


Technische Daten QAC910 - Witterungsfühler

Temperaturfühler ¹⁾	Messelement	NTC 1 kOhm Widerstand
	Messbereich	-50...50 °C
	Zeitkonstante	12 Minuten

¹⁾ Weitere Detailspezifikationen siehe CE1N1811D

Technische Daten QAC910 - Funksender

Speisung	Batterie Typ	2 x Alkalibatterien LR6 (AA) à 1.5 V
	Batterielebensdauer (Kapazität ≥ 2.5 Ah)	3 Jahre

Funk	Funkfrequenz	868 MHz, unidirektional
	Funkreichweite	typisch 30 m im Gebäude
	Funkprotokoll	KNX RF kompatibel 

Luftdruckfühler Elektrischer Anschluss Witterungsfühler	Messelement	RS5534B (Intersema)
	Schraubklemmen für Drahtquerschnitte von	0.1...1.5 mm ² (Anschlüsse vertauschbar)
	Zulässige Leitungslänge	max. 10 m

Normen und Standards	CE-Konformität nach	
	EMV-Richtlinie	2004/108/EG
	- Störfestigkeit, Emissionen	- EN 60730-1
	Niederspannungsrichtlinie	2006/95/EG
	- elektrische Sicherheit	- EN 60730-1
RTTE (Radio & Telecom. Equipment)		1999/5/EG
	- Funkkommunikation	- EN 300220-2, EN 301489-1, EN 301489-3

Schutzdaten	Schutzklasse	III nach EN 60730
	Gehäuseschutzart	IP40 ²⁾ nach EN 60529
	Verschmutzungsgrad	2 nach EN 60730

Umweltverträglichkeit	Produkt-Umweltdeklaration CE1E2702de	ISO 14001 (Umwelt)
	enthält Daten zur umweltverträglichen Produktgestaltung und Bewertung (RoHS-Konformität, stoffliche Zusammensetzung, Verpackung, Umweltnutzen, Entsorgung)	ISO 9001 (Qualität)
		SN 36350 (Umweltverträgliche Produkte)
		RL 2002/95/EG (RoHS)

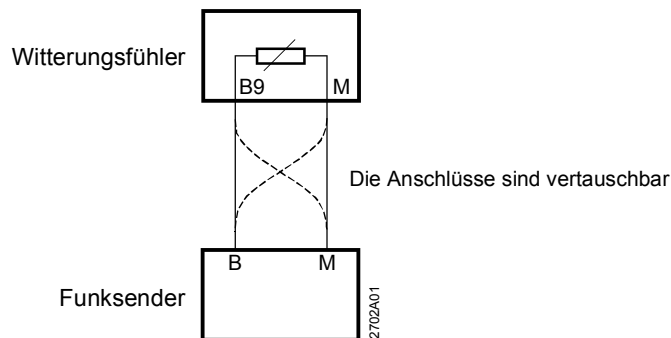
Abmessungen		siehe Massbilder
Gewicht	Geräte verpackt mit Beilagen	0.331 kg
Gehäusewerkstoff		Kunststoff ASA+PC
Gehäusefarben		weiss NCS S 0502-G

²⁾ komplett montiert

Umgebungs-
bedingungen

	Betrieb	Transport	Lagerung
	EN 60721-3-3	EN 60721-3-2	EN 60721-3-1
Klimatische Bedingungen	Klasse 3K5	Klasse 2K3	Klasse 1K3
Temperatur	0...+50 °C	-25...+70 °C	-20...+65 °C
Feuchte	5...95 % r.F. (ohne Betauung)	<95 % r.F.	5...95 % r.F.
Mechanische Bedingungen	Klasse 3M2	Klasse 2M2	Klasse 1M2
Maximale Einsatzhöhe	min. 700 hPa, entspricht max. 3000 m Höhe über Meer		

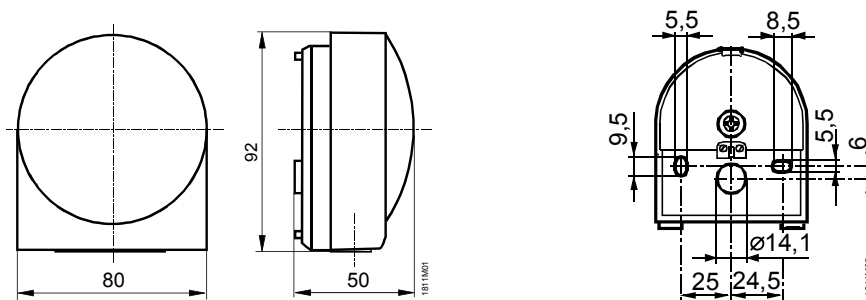
Anschlusschaltplan



Massbilder

Masse in mm

Witterungsfühler



Funksender

