



Synco™ living

Raumgerät

QAW910

-
- **Drahtloses Funk-Raumgerät**
 - **Funk-Kommunikation basierend auf KNX Standard (868 MHz bidirektional)**
 - **Bedienung und Anzeige von Raumheizungsfunktionen**
 - **Erfassung der Raumtemperatur**
 - **Batteriebetrieb mit handelsüblichen 1.5 V Batterien**

Anwendung

- Einbindung in das Siemens System Synco living
- Wahl der Raumbetriebsart, der Timerfunktion und der Raumtemperatur-Sollwertkorrektur
- Anzeige von Raumheizungsfunktion und Statusmeldungen
- Erfassen der Raumtemperatur in HLK-Anlagen
- Einsetzbar speziell:
 - Im Renovationsmarkt (alte Gebäude, Museen, Kirchen, historische Gebäude etc.)
 - Bei schwieriger Wandmontage (Sandstein, Glas etc.)
 - Bei flexibler Raumaufteilung (wechselndes Dekor, andere Möblierung)
 - Im Neubau

Gerätekombinationen

Der QAW910 kann zusammen mit dem Siemens System Synco living eingesetzt werden. Detailliertere Informationen zu den Gerätekombinationen können dem Datenblatt der Wohnungszentrale CE1N2707de entnommen werden.

Bestellung

Bei der Bestellung sind Stückzahl, Namen und Typenbezeichnung anzugeben.

Lieferumfang

Jeder QAW910 wird mit Alkaline-Batterien, Befestigungsmaterial und der Montageanleitung ausgeliefert.

Produktdokumentation

Die Bedien- und Inbetriebnahmeanleitung des QAW910 ist in der Produktdokumentation der Wohnungszentrale enthalten.

Funktionen

Hauptfunktion

Mit dem QAW910 können einfache Raumheizungsfunktionen bedient und angezeigt werden. Gleichzeitig sendet der QAW910 periodisch oder bei Änderung die gemessene Raumtemperatur an die Wohnungszentrale und zeigt diese auf dem Display an.

Raumbetriebsart

Die Raumbetriebsart kann zwischen Automatik und Manuell umgeschaltet werden. Diese wird mit der "Mode"-Taste eingestellt, und auf dem Display angezeigt.

Timerfunktion

Mit der Timerfunktion kann der Komfortbetrieb des betreffenden Raumes bis zu 24 Stunden aktiviert werden. Diese wird mit der Timer-Taste eingestellt und auf dem Display angezeigt.

Raumtemperatur-Sollwertkorrektur

Der Raumtemperatur-Sollwert kann mit dem Drehknopf korrigiert werden. Der Korrekturwert wird auf dem Display angezeigt.

Binding

Mit dem Binding wird der QAW910 in der Wohnungszentrale angemeldet und damit in das Funksystem eingebunden. Der Bindingvorgang wird mit der Funktionstaste ausgelöst. Der Vorgang wird im Display mit dem Funksymbol angezeigt.

Statusabfrage

Mit der Funktionstaste kann der Batteriestatus abgefragt werden. Dieser wird auf dem Display angezeigt. Bei nahezu entladenen Batterien erscheint der Batteriestatus permanent auf dem Display.

Funkverbindungstest

Mit der Funktionstaste kann ein Verbindungstest ausgelöst werden. Damit wird die Funkstrecke zur Wohnungszentrale überprüft. Der Funkverbindungstest wird im Display mit dem Funksymbol angezeigt.

Auslieferungszustand

Mit der Funktionstaste kann der QAW910 in den Auslieferungszustand zurückversetzt werden. Danach muss der QAW910 wieder neu im System eingebunden werden.

Fehlermeldungen / Wartungsmeldungen

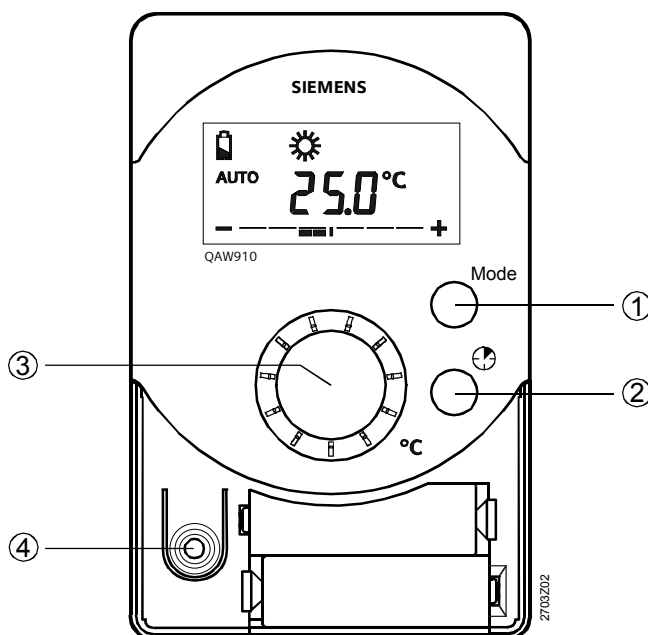
Alle Fehler- bzw. Wartungsmeldungen werden zur Wohnungszentrale weitergeleitet und auf deren Display angezeigt.

Folgende Meldungen werden vom QAW910 generiert:

Fehlermeldungen	Wartungsmeldung
Fühlerfehler (Ausfall des Raumtemperaturfühlers) Kommunikationsfehler (Während 1 Stunde keine Kommunikation)	Batterien entladen (Betriebsdauer ≤ 3 Monate)

Bedien- u. Anzeigeelemente

Bedienelemente

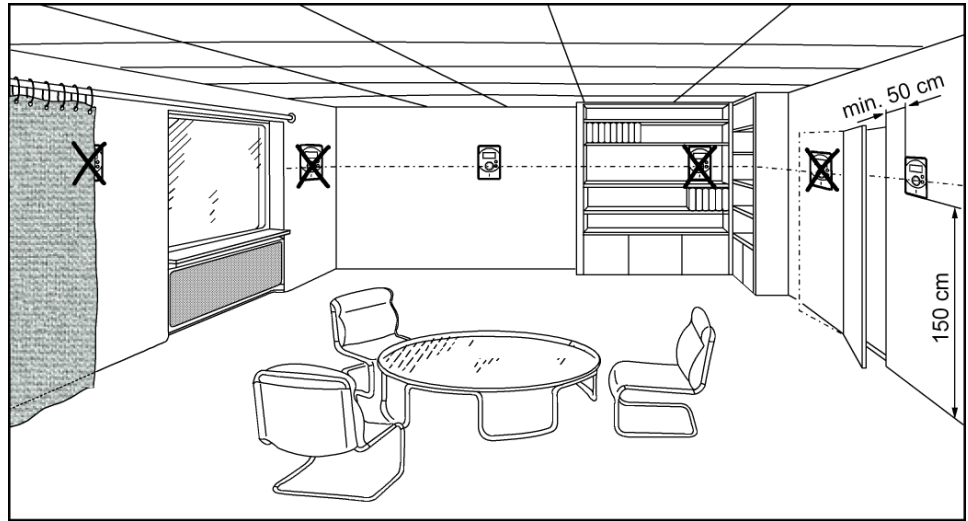


Bedienelemente	Funktion
① Mode-Taste	Wahl der Raumbetriebsart: (Automatik, Manuell, Komfort, Prekomfort, Economy, Schutzbetrieb)
② Timer-Taste	Aktivierung und Einstellung der Timer- funktion
③ Drehknopf	Einstellung der Raumtemperatur- Sollwertkorrektur. Diese wirkt auf den Komfort- und den Prekomfort-Sollwert im Bereich von -3 bis +3 °C.
④ Funktionstaste (unter dem Batteriefachdeckel)	Batteriestatusabfrage Funkverbindungstest Binding Gerät vom System trennen Auslieferungszustand herstellen

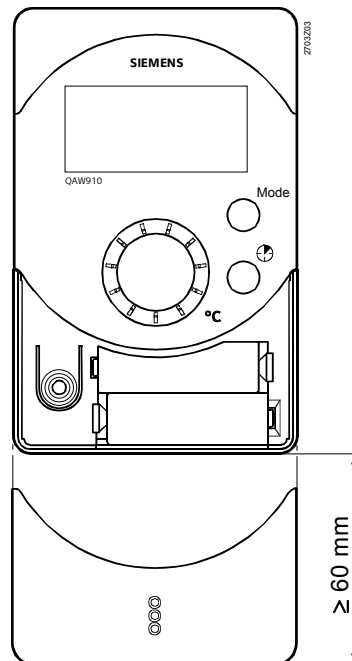
Weitere Informationen zur Funktion und Bedienung des QAW910 können der Produktdokumentation der Wohnungszentrale entnommen werden.

Montageort

Der QAW910 ist im Gebäude, an einer Innenwand etwa 1,5 m über dem Fussboden zu montieren. Damit der QAW910 die Lufttemperatur im Raum möglichst unverfälscht messen kann, sind folgende Bedingungen zu beachten:



- Der QAW910 darf nicht an einer Aussenwand, in Nischen, Regalen, hinter Türen oder Vorhängen montiert werden.
- Die Temperaturmessung darf nicht durch direkte Sonneneinstrahlung, Zugluft oder andere Wärme- bzw. Kältequellen beeinflusst werden.
- Die zulässigen Umgebungsbedingungen sind zu beachten.
- Der QAW910 darf keinem Tropfwasser ausgesetzt sein.
- Hinweise zur Projektierung und Montage von Funkgeräten des Siemens Systems Synco living können dem Kommunikations Datenblatt CE1N2708de entnommen werden.
- Der Wandsockel des Raumgeräts ist auf einer planen Wand zu montieren.
- Nach unten ist ein Mindestabstand von 60 mm einzuhalten, damit das Batteriefach problemlos geöffnet werden kann.




Montage	Montage mit Wandschalter. Der QAW910 passt auf die meisten handelsüblichen Unterputzdosen oder wird direkt an die Wand montiert.
Hinweis	Zuerst den QAW910 montieren und erst dann die Batterien einsetzen.
Inbetriebnahme	Vor der Inbetriebnahme ist zu prüfen, ob der QAW910 fachgerecht an der Wand montiert ist, und ob funktionstüchtige Batterien korrekt eingelegt sind.
Wartung/ Batteriewechsel	Der QAW910 ist wartungsfrei. Das System meldet, wenn ein Batteriewechsel erforderlich ist. Die Batterien befinden sich unter dem Batteriefachdeckel. Der Batteriewechsel ist im montierten Zustand und ohne Werkzeug möglich. (Verpolungsschutz)
Entsorgung	Der QAW910 gilt für die Entsorgung als Elektronik-Altgerät im Sinne der Europäischen Richtlinie 2002/96/EG (WEEE) und darf nicht als Haushaltsmüll entsorgt werden. Die entsprechenden nationalen, gesetzlichen Vorschriften sind zu beachten. Das Gerät ist über die dazu vorgesehenen Kanäle zu entsorgen. Die örtliche und aktuell gültige Gesetzgebung ist zu beachten. Verbrauchte Batterien sollen bei den dafür vorgesehenen Sammelstellen entsorgt werden.



Garantieleistung

Die anwendungsbezogenen technischen Daten sind ausschliesslich zusammen mit dem Siemens System Synco living gewährleistet. Die Gerätekombinationen können dem Datenblatt der Wohnungszentrale CE1N2707de entnommen werden.
Beim Betrieb des QAW910 mit Fremdgeräten ist die Funktionalität durch den Anwender sicherzustellen. Siemens erbringt in diesem Fall keine Service- oder Garantieleistung.

Technische Daten

Speisung	Batterie Typ	2 x Alkalibatterien LR6 (AA) à 1.5 V
	Batterielebensdauer (Kapazität ≥ 2.5 Ah)	3 Jahre
Funk	Funkfrequenz	868 MHz, bidirektional
	Funkreichweite	typisch 30 m im Gebäude
	Funkprotokoll	KNX RF kompatibel 
Temperaturfühler	Messelement	NTC 10 kOhm Widerstand
	Messbereich	0...50 °C
	Zeitkonstante	20 Minuten
Display	Typ	Segment LCD
	Anzeige Auflösung	0,1 °C
Normen und Standards	 -Konformität nach	
	EMV-Richtlinie	2004/108/EG
	- Störfestigkeit, Emissionen	- EN 60730-1
	Niederspannungsrichtlinie	2006/95/EG
	- elektrische Sicherheit	- EN 60730-1
RTTE (Radio & Telecom. Equipment)	1999/5/EG	
- Funkkommunikation	- EN 300220-2, EN 301489-1, EN 301489-3	

Schutzdaten	Schutzklasse	III nach EN 60730		
	Gehäuseschutzart	IP40 ¹⁾ nach EN 60529		
	Verschmutzungsgrad	2 nach EN 60730		
Umweltverträglichkeit	Produkt-Umweltdeklaration CE1E2703de	ISO 14001 (Umwelt)		
	enthält Daten zur umweltverträglichen Produktgestaltung und Bewertung (RoHS-Konformität, stoffliche Zusammensetzung, Verpackung, Umweltnutzen, Entsorgung)	ISO 9001 (Qualität) SN 36350 (Umweltverträgliche Produkte) RL 2002/95/EG (RoHS)		
Abmessungen		siehe Massbilder		
Gewicht	Gerät verpackt mit Beilagen	0.280 kg		
Gehäusewerkstoff		Kunststoff ASA+PC		
Gehäusefarben		weiss NCS S 0502-G		
Umgebungsbedingungen		Betrieb	Transport	Lagerung
		EN-60721-3-3	EN-60721-3-2	EN-60721-3-1
	Klimatische Bedingungen	Klasse 3K5	Klasse 2K3	Klasse 1K3
	Temperatur	0...+50 °C	-25...+70 °C	-20...+65 °C
	Feuchte	5...95 % r.F. (ohne Betauung)	<95 % r.F	5...95 % r.F.
	Mechanische Bedingungen	Klasse 3M2	Klasse 2M2	Klasse 1M2
	Maximale Einsatzhöhe	min. 700 hPa, entspricht max. 3000 m Höhe über Meer		

¹⁾ komplett montiert

Massbilder

Masse in mm

