

**KNX / DALI Gateway N 141/02**
**5WG1 141-1AB02**

## Produkt- und Funktionsbeschreibung



Das KNX / DALI Gateway N 141/02 ist ein KNX-Gerät mit einer DALI-Schnittstelle, an die bis zu 64 DALI-Aktoren (z.B. elektronische Vorschaltgeräte (EVG) mit DALI-Schnittstelle) anschließbar sind. DALI-Sensoren dürfen nicht an die DALI-Schnittstelle des N 141/02 angeschlossen werden.

DALI (Digital Addressable Lighting Interface) ist eine bidirektionale Kommunikationsschnittstelle nach IEC 60929, deren Spezifikation von Herstellern für elektronische Vorschaltgeräte festgelegt wurde. Sie ermöglicht nicht nur das Empfangen von z.B. Schalt- und Dimmbefehlen sondern auch das Senden von Statusinformation, wie z.B. den Ausfall eines Leuchtmittels oder die Meldung eines erkannten Fehlers im Vorschaltgerät. Nach IEC 60929 sind an eine DALI-Leitung bis zu 64 DALI-Geräte anschließbar, denen jeweils eine individuelle Teilnehmeradresse zugeordnet werden kann.

Das KNX / DALI Gateway N 141/02 ermöglicht die Kommunikation mit bis zu 64 DALI-Aktoren über KNX. Diese können einzeln oder in Gruppen geschaltet und gedimmt werden. Es ermöglicht außerdem das Erfassen und Übertragen von DALI-Status- und Fehlermeldungen über KNX. Den einzelnen DALI-EVG's werden bei der Inbetriebnahme mit der ETS (Engineering Tool Software) ein individueller Name, eine Gruppe, Parameter und Szenen zugewiesen (siehe hierzu die Applikationsprogrammbeschreibung).

Das in den N 141/02 integrierte Netzgerät dient zur Versorgung der eigenen Elektronik und zur Erzeugung der DALI-Spannung. Es ermöglicht ferner den Betrieb des Gateways und ein direktes Ein- und Ausschalten aller über die DALI-Schnittstelle des N 141/02 angesteuerten Leuchten auch dann, wenn das Gateway noch nicht mit der ETS in Betrieb genommen wurde oder wenn die Kommunikation über KNX unterbrochen ist. Hierzu be-

sitzt der N 141/02 auf seiner Frontplatte links unten einen Taster zum Einschalten des „Direktbetriebs“ bzw. zum Zurückschalten auf „Busbetrieb“. Wird der Taster zum ersten Mal gedrückt, so leuchtet die gelbe Leuchtdiode (LED) zur Anzeige des Direktbetriebs dauerhaft auf. Dann sind alle über die DALI-Leitung angesteuerten Leuchten über das ebenfalls auf der Frontplatte des N 141/02 befindliche Tasterpaar gemeinsam ein- bzw. ausschaltbar: Ein kurzes Drücken des oberen Tasters führt zum Einschalten, ein kurzes Drücken des unteren Tasters führt zum Ausschalten. Über die in den oberen Taster integrierte LED wird der Schaltzustand der angeschlossenen Leuchten angezeigt sowie durch Blinken der LED, ob bei der DALI-Leitung ein Fehler erkannt wurde. Wird der Taster „Direktbetrieb“ zum zweiten Mal gedrückt, so erlischt die LED zur Anzeige des Direktbetriebs, und der N 141/02 ist wieder im Busbetrieb.

Das KNX / DALI Gateway N 141/02 kann auch zur Ansteuerung von DALI-Aktoren in Notleuchten eingesetzt werden. Wenn batteriebetriebene Notleuchten zwei DALI-Geräte enthalten (ein Vorschaltgerät und einen Konverter, jeweils mit DALI-Schnittstelle), können bis zu 32 batteriebetriebene Notleuchten an ein N 141/02 angeschlossen werden. Das Gateway erkennt automatisch, ob eine batteriebetriebene Notleuchte zwei oder nur einen DALI-Aktor enthält. Es dürfen sowohl „normale“ Leuchten als auch batteriebetriebene Notleuchten gemischt an ein N 141/02 angeschlossen werden, wobei jedoch die max. zulässige Anzahl von 64 DALI-Geräten nicht überschritten werden darf.

Über den Bus kann der Selbsttest jedes einzelnen Converters gestartet und das Testergebnis gemeldet werden. Die Testart (Funktionstest, verkürzter Betriebsdauertest oder Betriebsdauertest) des jeweils zu startenden bzw. gestarteten Tests kann vorgegeben bzw. abgefragt werden. Nach Testende kann das Testergebnis automatisch gemeldet oder abgefragt werden.

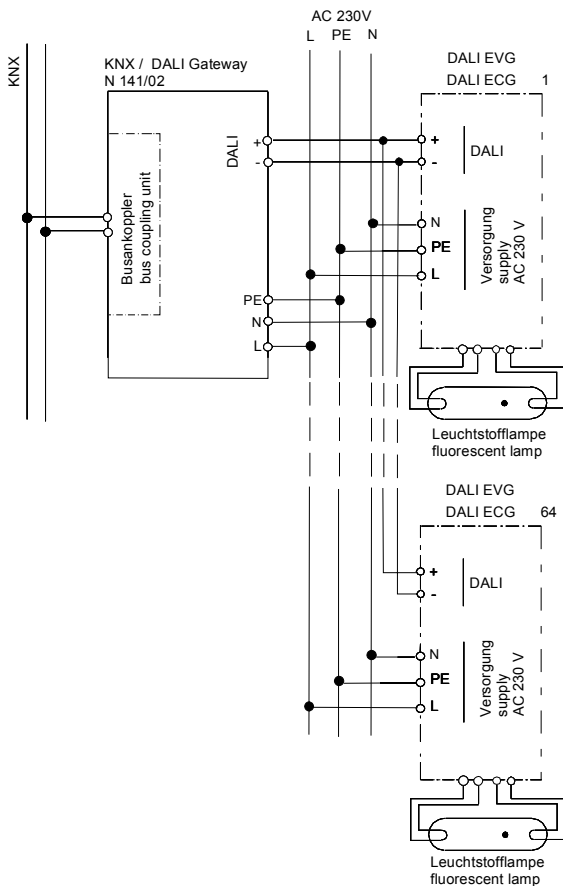
Alle von einem N 141/02 angesteuerten Leuchten, auch wenn sie selber nicht von einem Netzspannungsausfall oder DALI Spannungsausfall betroffen sind, können auf den parametrisierten „Dimmwert bei Notbetrieb“ gedimmt werden, um bei einem Netzausfall oder Kommunikationsausfall über die DALI-Leitung alle Leuchten auf denselben Helligkeitswert zu dimmen wie die batteriebetriebenen Notleuchten.

Während eines aktivierten „Notbetriebs“ reagieren alle Leuchten nicht auf Schalt- oder Dimmbefehle und können auch nicht in Betrieb genommen werden.

## Applikationsprogramm

### 07 B0 KNX / DALI Gateway 981C01

**Anschlussbeispiel**



**Installationshinweise**

- Das Gerät kann für feste Installation in trockenen Innenräumen, zum Einbau in Starkstromverteiler oder Kleingehäuse verwendet werden.



**GEFAHR**

- Das Gerät darf nur von einer zugelassenen Elektrofachkraft installiert und in Betrieb genommen werden.
- Freie Hutschienenbereiche mit eingelegter Datenschiene sind mit der Abdeckung 5WG1 192-8AA01 abzudecken.
- Bei Anschluss des Gerätes ist darauf zu achten, dass das Gerät freigeschaltet werden kann.
- Das Gerät darf nicht geöffnet werden.
- Bei Planung und Errichtung von elektrischen Anlagen sind die einschlägigen Richtlinien, Vorschriften und Bestimmungen des jeweiligen Landes zu beachten.

**Technische Daten**

**Spannungsversorgung**

- KNX Busspannung: erfolgt über die Buslinie
- KNX Busstrom: 5 mA (nur halbe Standard-Buslast !)
- Elektronik und DALI-Schnittstelle:
  - integriertes Netzgerät für AC/DC 110-240 V, 50-400 Hz
  - Leistungsaufnahme: max. 7 W

**Ein-/ Ausgänge**

- Netzanschluss: 3-polig (PE, N, L)
- DALI-Schnittstelle nach IEC 60929:
  - max. 64 DALI-Geräte mit  $\geq 8k\Omega$  Eingangsimpedanz
  - DALI-Busspannung: ca. DC 19 V, potentialfrei, kurzschlussfest

**Bedienelemente**

- 1 Lerntaste: zum Umschalten Normalmodus / Adressiermodus
- 1 Taster: zum Umschalten zwischen Bus- / Direktbetrieb
- 2 Taster: Alle EVG ein / aus

**Anzeigeelemente**

- 1 rote LED: zur Kontrolle der Busspannung und zur Anzeige Normalmodus / Adressiermodus
- 1 grüne LED: zur Anzeige der 230V – Betriebsspannung
- 1 gelbe LED: zur Anzeige von Direkt- / Busbetrieb
- Pro Taster zur direkten Bedienung je 1 rote LED: zur Anzeige, ob der Ausgang ein- oder ausgeschaltet ist (nur im Direktbetrieb), sowie durch 1Hz-Blinken, ob ein Fehler vorliegt (Kommunikations- oder Leuchtmittel-Ausfall)

**Anschlüsse**

- Steckklemmen für Netzspannung und DALI-Schnittstelle, Abisolierlänge 10 ... 11 mm
- Es sind folgende Leiterquerschnitte zulässig:
  - 0,5 ... 3,3 mm<sup>2</sup> (AWG 12) eindrätig
  - 0,5 ... 3,3 mm<sup>2</sup> (AWG 12) mehrdrätig
  - 0,5 ... 3,3 mm<sup>2</sup> (AWG 12) feindrätig, unbehandelt
  - 0,5 ... 1,5 mm<sup>2</sup> feindrätig, mit Aderendhülse
- Die Netzzuleitung zum N 141/02 ist mit einem Leitungsschutzschalter der Charakteristik B oder C für einen max. Nennstrom von 6 A abzusichern!
- KNX Bus: Druckkontakte auf Datenschiene und Busklemme

KNX / DALI Gateway N 141/02

5WG1 141-1AB02

**Mechanische Daten**

- Gehäuse: Kunststoff
- Abmessungen: Reiheneinbaugerät im N-Maß, Breite: 4 TE (1 TE = 18 mm)
- Gewicht: ca. 150 g
- Brandlast: ca. 3400 kJ
- Montage: Schnellbefestigung auf Hutschiene EN 60715-TH35-7,50

**Elektrische Sicherheit**

- Verschmutzungsgrad (nach IEC 60664-1): 2
- Schutzart (nach IEC 60529): IP 20
- Überspannungskategorie (nach IEC 60664-1): III
- Bus: Sicherheitskleinspannung SELV DC 24 V
- Gerät erfüllt: EN 50090-2-2 und EN 60669-2-1

**EMV-Anforderungen**

- erfüllt EN 50090-2-2

**Umweltbedingungen**

- Klimabeständigkeit: EN 50090-2-2
- Umgebungstemperatur im Betrieb: - 5 ... + 45 °C
- Lagertemperatur: - 25 ... + 70 °C
- rel. Feuchte (nicht kondensierend): 5 % bis 93 %

**Zuverlässigkeit**

Ausfallrate: 465 fit bei 40°C

**Prüfzeichen**KNX *EIB***CE-Kennzeichnung**

- gemäß EMV-Richtlinie (Wohn- und Zweckbau), Niederspannungsrichtlinie

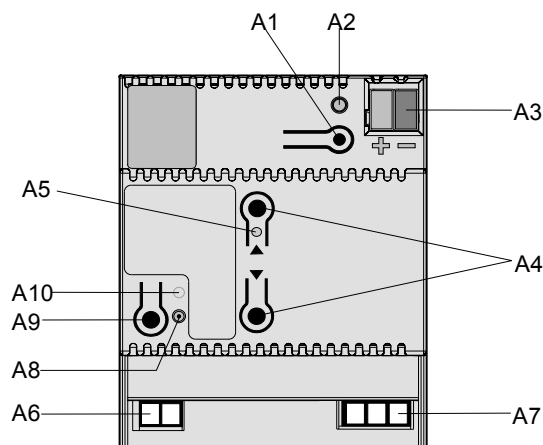
**Lage und Funktion der Anzeige- und Bedienelemente**

Bild 1: Lage der Anzeige- und Bedienelemente

- A1 Taste zum Umschalten zwischen Normalmodus und Adressiermodus zur Übernahme der physikalischen Adresse.
- A2 LED (rot) zur Anzeige Normalmodus (LED Aus) oder Adressiermodus (LED Ein); sie erlischt automatisch nach Übernahme der physikalischen Adresse
- A3 Stecker für KNX Busanschlussklemme
- A4 Tasten zur Direktbedienung (alle Leuchten Ein / Aus)
- A5 Rote LED zur Anzeige  
Im Direktbetrieb: Status Leuchten (Ein/Aus)  
Es können Fehler im System angezeigt werden:  
N mal blinken – ca.1s Pause – N mal blinken - ...  
N = 1: → 230V am DALI – Eingang !  
N = 2: → Kurzschluss DALI – Leitung !  
N = 3: → DALI – Spannung zu niedrig !  
N = 4: → kein DALI - Teilnehmer angeschlossen !
- A6 Anschlussklemmen für die DALI-Leitung (D+, D-)
- A7 Anschlussklemmen für Schutz-, Neutral- und Phasenleiter (PE, N, L)
- A8 LED (gelb) zur Anzeige von Direktbetrieb = Ein
- A9 Taste zum Umschalten zwischen Bus- / Direktbetrieb
- A10 LED (grün) zur Anzeige der Betriebsspannung

## Montage und Verdrahtung

### Allgemeine Beschreibung

Das Reiheneinbaugerät im N- Maß (4 TE) kann in N- Verteiler, AP oder UP und überall dort eingesetzt werden, wo Hutschienen EN 50022-35 x 7,5 vorhanden sind. Die Verbindung mit der Buslinie erfolgt wahlweise über eine Busklemme oder über das Kontaktsystem zur Datenschiene.

### Montage des Reiheneinbaugerätes (Bild 2)

- Das Reiheneinbaugerät (B1) in die Hutschiene (B2) einhängen und
- das Reiheneinbaugerät nach hinten schwenken, bis der Schieber hörbar einrastet.

### Demontage des Reiheneinbaugerätes (Bild 2)

- Alle angeschlossenen Leitungen entfernen,
- mit einem Schraubendreher den Schieber (C3) nach unten drücken und
- das Reiheneinbaugerät (C1) aus der Hutschiene (C2) herauschwenken.

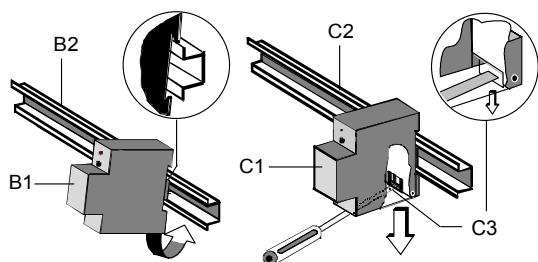


Bild 2: Montage / Demontage des Reiheneinbaugerätes

### Busklemme abziehen (Bild 3)

- Die Busklemme befindet sich auf der Oberseite des Gerätes (D1)
- Die Busklemme (D2) besteht aus zwei Teilen (D2.1, D2.2) mit je vier Klemmkontakten. Es ist darauf zu achten, dass die beiden Prüfbuchsen (D2.3) weder mit dem Busleiter (versehentlicher Steckversuch) noch mit dem Schraubendreher (beim Versuch die Busklemme zu entfernen) beschädigt werden.
- Den Schraubendreher vorsichtig in den Schlitz unterhalb der Busklemme (D2) einführen und die Busklemme nach vorne aus dem Gerät (D1) herausziehen.

**Hinweis:** Beim Entfernen der Busklemme auf Kurzschlussgefahr achten!

### Busklemme aufstecken (Bild 3)

- Die Busklemme (D2) in die Führungsnut stecken und
- bis zum Anschlag nach hinten drücken.

### Anschließen der Busleitung (Bild 3)

- Die Busklemme (D2) ist für eindrängige Leiter mit 0,6 ... 0,8 mm Ø geeignet.
- Den Leiter (D2.4) ca. 5 mm abisolieren und in Klemme (D2) stecken (rot = +, schwarz = -).

### Abklemmen der Busleitung (Bild 3)

- Die Busklemme (D2) abziehen und den Leiter (D2.4) der Busleitung, bei gleichzeitigem Hin- und Herdrehen, herausziehen.

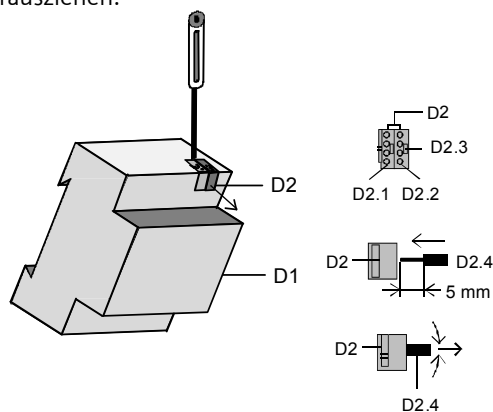


Bild 3: Leitung anschließen und abklemmen

### Netzspannung und DALI-Leitung anschließen

- Die Anschlüsse sind in Steckklemmtechnik ausgeführt.
- Die Leiter ca. 10-11 mm abisolieren und in die jeweilige Klemme schieben.
- Es sind folgende Leiterquerschnitte zulässig:
  - 0,5 ... 3,3 mm<sup>2</sup> (AWG 12) eindrängig
  - 0,5 ... 3,3 mm<sup>2</sup> (AWG 12) mehrdrängig
  - 0,5 ... 3,3 mm<sup>2</sup> (AWG 12) feindrängig, unbehandelt
  - 0,5 ... 1,5 mm<sup>2</sup> feindrängig, mit Aderendhülse
- Die Netzzuleitung zum N 141/02 ist mit einem Leitungsschutzschalter der Charakteristik B oder C für einen max. Nennstrom von 6 A abzusichern!

### Montieren der Isolierkappe

Soll das Gerät auf einer Hutschiene ohne eingeklebte Datenschiene montiert werden, so ist das Kontaktsystem mit der mitgelieferten Isolierkappe abzudecken.

### Abnehmen der Fixierung: (Bild 4)

- Die Fixierung (E3) umschließt das Kontaktsystem (E2) auf der Rückseite des Schalt-/Dimmaktors (E1).
- Den Schraubendreher zwischen dem Reiheneinbaugerät (E1) und der Fixierung (E3) einführen und die Fixierung herausziehen.

KNX / DALI Gateway N 141/02

5WG1 141-1AB02

Aufsnappen der Isolierkappe: (Bild 4)  
Die Isolierkappe (E4) auf das Kontaktsystem stecken und durch Drücken aufsnappen.

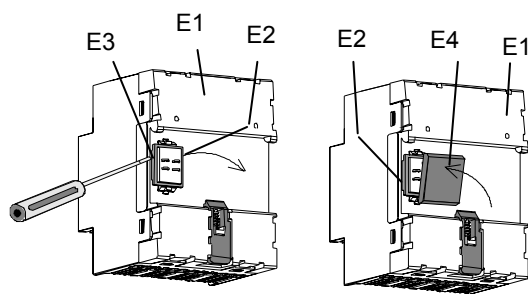
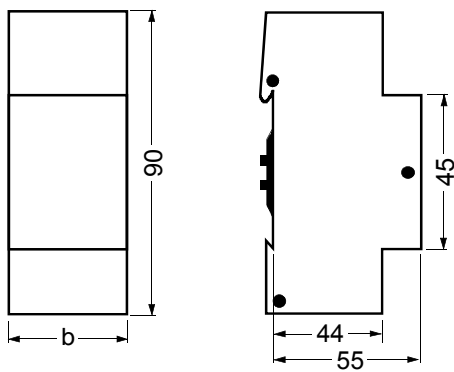


Bild 4: Abdecken des Kontaktsystems

**Maßbild**

Abmessungen in mm



b = 4 TE

1 Teilungseinheit (TE) = 18 mm

**Allgemeine Hinweise**

- Ein defektes Gerät ist an die zuständige Geschäftsstelle der Siemens AG zu senden.
- Bei zusätzlichen Fragen zum Produkt wenden Sie sich bitte an unseren Technical Support:

☎ +49 (0) 180 50 50-222

☎ +49 (0) 180 50 50-223

✉ [www.siemens.de/automation/support-request](http://www.siemens.de/automation/support-request)