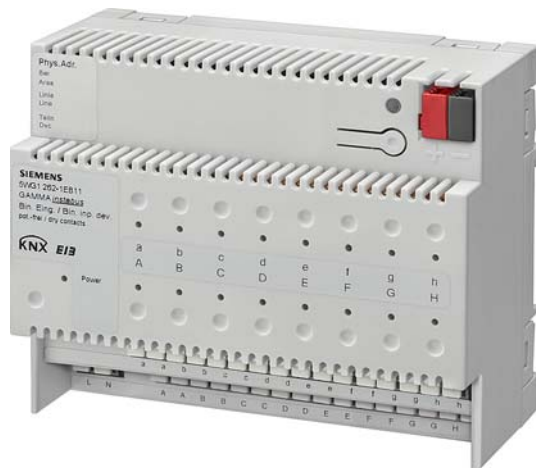


**Binäreingabegerät N 262E11**  
**16x potentialfreie Kontakte**

**5WG1 262-1EB11**

## Produkt- und Funktionsbeschreibung



Das Binäreingabegerät N 262E11 ist ein 6 TE breites Reiheneinbaugerät im N-Maß mit 16 Eingängen für potentialfreie Kontakte. Es ermöglicht das Erfassen von Schaltzuständen (Kontakt ist geöffnet oder geschlossen) und das Erkennen von Schaltzustands-Änderungen (Kontakt wurde geöffnet oder geschlossen) über im Gerät erzeugte Spannungsimpulse. Daher ist es z.B. einsetzbar zum Erfassen von Schalt- oder Anlagezuständen (ob eine Anlage ein- oder ausgeschaltet ist, eine Grenzwert-Verletzung erfolgt ist, eine Störung oder ein Alarm signalisiert wird), zum Erfassen des Zustandswechsels beim Ein- bzw. Ausschalten (ob ein Schalter oder ein Taster betätigt wurde, ob er nur kurz oder länger betätigt wurde) sowie zum Erfassen und Zählen von Schaltzustands-Änderungen (Impulsen) mit einer Mindesteinschaltdauer des Kontaktes von 70 ms und einer max. Impulsfolge von bis zu 5 Impulsen pro Sekunde, ohne oder mit Überwachen des Zählwertes (d.h. der Anzahl gezählter Impulse) auf das Erreichen bzw. Überschreiten eines vorgegebenen Grenzwertes.

Pro Eingang wird über eine rote LED angezeigt, ob der angeschlossene Kontakt geöffnet (LED leuchtet nicht) oder geschlossen ist (LED leuchtet). Das N 262E11 besitzt ein integriertes Netzgerät für AC 230 V zur Stromversorgung der Elektronik. Dieses Netzgerät ermöglicht ein Erzeugen der Spannungsimpulse zur Kontaktabfrage und das Anzeigen der Signalzustände an den Eingängen auch dann, wenn keine Busspannung vorhanden ist.

**Hinweis:** Nach einem „Entladen“ des Applikationsprogramms mit der ETS ist das Gerät ohne Funktion. Auch der Status der Eingänge wird dann nicht mehr angezeigt.

## Applikationsprogramm

Das ab der ETS2 V1.3 ladbare Applikationsprogramm „25S16 Binäreingabegerät 980D01“ unterstützt eine Viel-

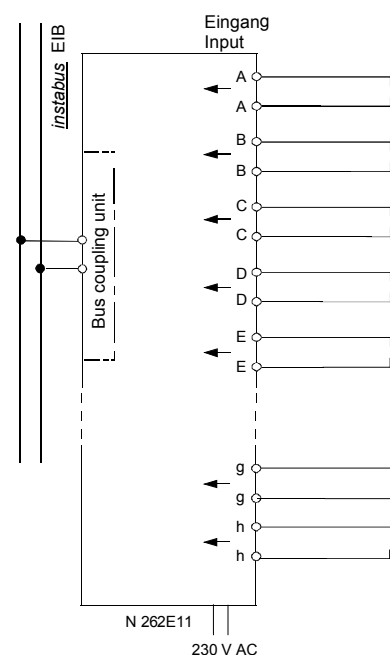
zahl von Anwendungen und ermöglicht, jedem Eingang ggf. eine der nachfolgenden Funktionen zuzuweisen:

- Schaltzustand, Binärwert senden
- Schalten Flanke
- Schalten Kurz / Lang
- 1-Taster Dimmen
- 1-Taster Sonnenschutzsteuerung
- 1-Taster Gruppensteuerung
- 1-bit Szenensteuerung
- 8-bit Szenensteuerung
- 8-bit Wert Flanke
- 8-bit Wert Kurz / Lang
- 16-bit Gleitkommawert Flanke
- 16-bit Gleitkommawert Kurz / Lang
- 8-bit Impulszählung ohne Grenzwertüberwachung
- 8-bit Impulszählung mit Grenzwertüberwachung
- 16-bit Impulszählung ohne Grenzwertüberwachung
- 16-bit Impulszählung mit Grenzwertüberwachung
- 32-bit Impulszählung ohne Grenzwertüberwachung
- 32-bit Impulszählung mit Grenzwertüberwachung.

Einem Eingangspaar, d. h. zwei benachbarten Eingängen kann eine der folgenden Funktionen mit der ETS zugewiesen werden:

- 2-Taster Dimmen mit Stopp-Telegramm
- 2-Taster Sonnenschutzsteuerung.

## Anschlussbeispiel



**Binäreingabegerät N 262E11  
16x potentialfreie Kontakte****5WG1 262-1EB11****Installationshinweise**

- Das Gerät kann für feste Installation in trockenen Innenräumen, zum Einbau in Starkstromverteiler oder Kleingehäuse verwendet werden.

**GEFAHR**

- An die Eingänge zum Anschluss der potentialfreien Kontakte darf keine Gleich- oder Wechselspannung angeschlossen werden (führt zur Beschädigung / Zerstörung des Eingangs / Gerätes und zur Spannungsverschleppung zum Bus).
- Beim Anschließen der potentialfreien Kontakte an die Klemmen muss Basisisolation für 250 V eingehalten werden.
- Das Gerät darf nur von einer zugelassenen Elektrofachkraft installiert und in Betrieb genommen werden.
- Freie Hutschienenbereiche mit eingelegter Datenschiene sind mit der Abdeckung 5WG1 192-8AA01 abzudecken.
- Bei Anschluss des Gerätes ist darauf zu achten, dass das Gerät freigeschaltet werden kann.
- Das Gerät darf nicht geöffnet werden.
- Bei Planung und Errichtung von elektrischen Anlagen sind die einschlägigen Richtlinien, Vorschriften und Bestimmungen des jeweiligen Landes zu beachten.

**Technische Daten****Spannungsversorgung**

- Busspannung: erfolgt über die Buslinie (DC 21...30 V, SELV)
- Busstrom: 5 mA (nur halbe Standard-Buslast !)
- Elektronik:
  - integriertes Netzgerät für AC 230 V, +10% / -15%, 50/60 Hz
  - Netzanschluss: 2-polig (N, L)
  - Leistungsaufnahme: max. 1,7 W

**Bedienelemente**

1 Lerntaste:  
zum Umschalten Normalmodus / Adressiermodus

**Anzeigeelemente**

- 1 rote LED:  
zur Kontrolle der Busspannung und zur Anzeige Normalmodus / Adressiermodus
- 1 grüne LED:  
zur Anzeige, dass die Versorgungsspannung für die Elektronik vorhanden ist
- je 1 rote LED pro Binäreingang zur Statusanzeige;  
LED = EIN: Kontakt ist geschlossen.

**Eingänge**

- 16 Eingänge, potentialfrei (mit Basisisolation 250 V gegeneinander und zum Bus)
- Ermittlung des Schaltzustands des an einen Eingang angeschlossenen potentialfreien Kontaktes über im Gerät erzeugte Spannungsimpulse:
  - Impulsspannung bei offenem Kontakt: typ. 15 V<sub>ss</sub>
  - Impulsstrom bei geschlossenem Kontakt: typ. 0,45 A<sub>ss</sub>
- Eingangssignalverzögerung bis zum ersten Bus-Telegramm
  - nach Schließen des Kontaktes: 100 ms
  - nach Öffnen Kontaktes: 100 ms
- Kontakt-Einschaltdauer: mindestens 100 ms
- Kontakt-Ausschaltdauer: mindestens 100 ms
- max. erfassbare Schaltfrequenz: 5 Hz
- Eingangsfunktion: parametrierbar
- Max. Länge der Anschlussleitungen bei paarweise verdrehten Leitern: 100 m

**Anschlüsse**

- Netzanschluss und Eingänge:
  - Steckklemmen, Abisolierlänge 9...10 mm
- Hinweis: Zum Anschließen potentialfreier Kontakte an die Aktoreingänge sind Leitungen mit paarweise verdrehten Adern zu verwenden.
- Es sind folgende Leiterquerschnitte zulässig:
  - 0,5 ... 2,5 mm<sup>2</sup> eindrätig
  - 0,5... 2,5 mm<sup>2</sup> feindrätig mit Stiftkabelschuh, gasdicht aufgecrimpt
  - 0,5 ... 1,5 mm<sup>2</sup> feindrätig, mit Aderendhülse
  - 1,0 und 1,5 mm<sup>2</sup> feindrätig, unbehandelt
- KNX-Buslinie:
  - Druckkontakte auf Datenschiene,
  - Busklemme schraubenlos, 0,6 ... 0,8 mm Ø eindrätig, Abisolierlänge 5 mm

**Mechanische Daten**

- Gehäuse: Kunststoff
- Abmessungen: Reiheneinbaugerät in N-Maß, Breite 6 TE (1 TE = 18 mm)
- Gewicht: ca. 325 g
- Brandlast: ca. 6113 kJ
- Montage: Schnellbefestigung auf Hutschiene EN 60715-TH35-7,5

**Elektrische Sicherheit**

- Verschmutzungsgrad (nach IEC 60664-1): 2
- Schutzart (nach EN 60529): IP 20
- Überspannungskategorie (nach IEC 60664-1): III
- Bus: Sicherheitskleinspannung SELV DC 24 V
- Gerät erfüllt EN 50090-2-2

**Binäreingabegerät N 262E11**  
**16x potentialfreie Kontakte**
**5WG1 262-1EB11****EMV-Anforderungen**

erfüllt EN 50090-2-2 und EN 61000-6-2

**Umweltbedingungen**

- Klimabeständigkeit: EN 50090-2-2
- Umgebungstemperatur im Betrieb: - 5 ... + 45 °C
- Lagertemperatur: - 25 ... + 70 °C
- rel. Feuchte (nicht kondensierend): 5 % bis 93 %

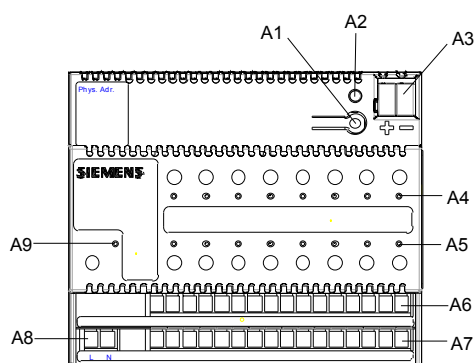
**Prüfzeichen**KNX *EIB***CE-Kennzeichnung**gemäß EMV-Richtlinie (Wohn- und Zweckbau),  
Niederspannungsrichtlinie**Lage und Funktion der Anzeige- und Bedienelemente**

Bild 1: Lage der Anzeige- und Bedienelemente

- A1 Taste zum Umschalten zwischen Normalmodus und Adressiermodus zur Übernahme der physikalischen Adresse.
- A2 LED zur Anzeige Normalmodus (LED Aus) oder Adressiermodus (LED Ein); sie erlischt automatisch nach Übernahme der physikalischen Adresse
- A3 Stecker für Busanschlussklemme
- A4 LEDs zur Zustandsanzeige der Eingänge a bis h
- A5 LEDs zur Zustandsanzeige der Eingänge A bis H
- A6 Anschlüsse für die Eingänge a bis h
- A7 Anschlüsse für die Eingänge A bis H
- A8 Anschlussklemmen für Außenleiter (L) und Neutralleiter (N) zur Spannungsversorgung der Elektronik
- A9 LED zur Anzeige der Betriebsspannung

**Montage und Verdrahtung**Allgemeine Beschreibung

Das Reiheneinbaugerät im N- Maß (6 TE) kann in N- Verteiler, AP oder UP und überall dort eingesetzt werden, wo Hutschienen nach EN 60715-TH35-7,5 vorhanden sind.

Montage des Gerätes auf der Hutschiene (Bild 2)

- Das Gerät (B1) in die Hutschiene (B2) einhängen und
- das Gerät (B1) nach hinten schwenken, bis der Schieber des Gerätes hörbar einrastet.

Demontage des Gerätes von der Hutschiene (Bild 2)

- Mit einem Schraubendreher den Schieber (C3) nach unten ziehen, durch leichtes Drücken einrasten und
- das Gerät (C1) nach vorne aus der Hutschiene (C2) herauschwenken.

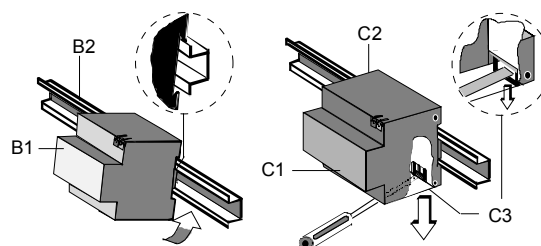


Bild 2: Montage / Demontage des Reiheneinbaugerätes

Busklemme abziehen (Bild 3)

- Die Busklemme (D2) befindet sich auf der Oberseite des Binäreingabegerätes N 262E11 (D1).
- Die Busklemme (Klemmenblock) (D2) besteht aus zwei Teilen (D1.1, D1.2) mit je vier Klemmkontakten. Es ist darauf zu achten, dass die beiden Prüfbuchsen (D1.3) weder mit dem Busleiter (versehentlicher Steckversuch) noch mit dem Schraubendreher (beim Versuch die Busklemme zu entfernen) beschädigt werden.
- Den Schraubendreher vorsichtig in den Drahtführungsschlitz des grauen Teils der Busklemme (D1.2) einführen und die Busklemme nach vorne (D2) aus dem Binäreingang (D1) herausziehen.

**Hinweis:**

Busklemme nicht von unten heraushebeln!  
 Kurzschlussgefahr!

Busklemme aufstecken (Bild 3)

Die Busklemme (D2) in die Führungsnut stecken und bis zum Anschlag nach hinten drücken.

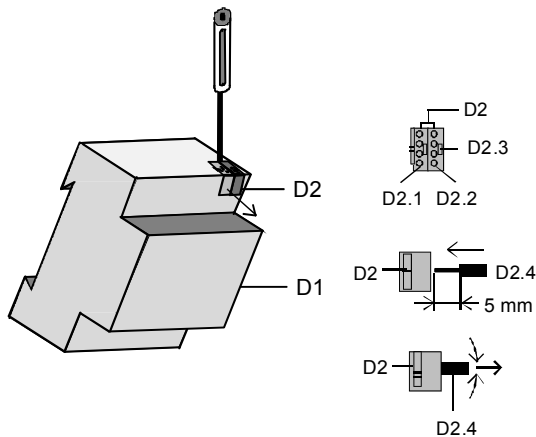


Bild 3: Busklemme aufstecken / entfernen

Montieren der Isolierkappe

Soll das Gerät auf einer Hutschiene ohne eingeklebte Datenschiene montiert werden, so ist das Kontaktsystem mit der mitgelieferten Isolierkappe abzudecken.

Abnehmen der Fixierung: Bild 4

- Die Fixierung (E3) umschließt das Kontaktsystem (E2) auf der Rückseite des Gerätes (E1).
- Den Schraubendreher zwischen dem Reiheneinbaugerät (E1) und der Fixierung (E3) einführen und die Fixierung herausziehen.

Aufsnappen der Isolierkappe: siehe Bild 4

Die Isolierkappe (E4) auf das Kontaktsystem stecken und durch Drücken aufsnappen.

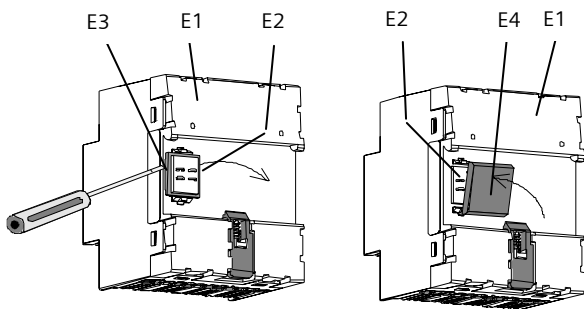
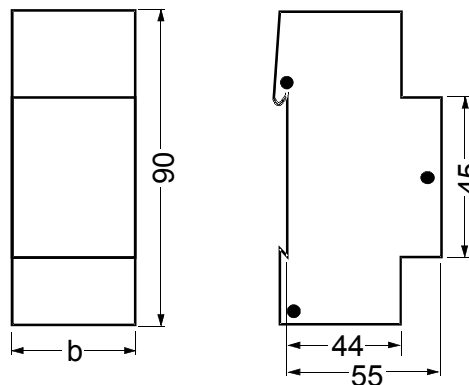


Bild 4: Abdecken des Kontaktsystems

**Maßbild**

Abmessungen in mm



b = 6TE

1 Teilungseinheit (TE) = 18 mm

**Allgemeine Hinweise**

- Ein defektes Gerät ist an die zuständige Geschäftsstelle der Siemens AG zu senden.
  - Bei zusätzlichen Fragen zum Produkt wenden Sie sich bitte an unseren Technical Support:
- +49 (0) 180 50 50-222  
 +49 (0) 180 50 50-223  
[www.siemens.de/automation/support-request](http://www.siemens.de/automation/support-request)