

DESIGO™ PX

## Erweiterungsmodul für KNX / EIB

## PXA30-K11

für die Integration von KNX / EIB

- 
- Integration von KNX / EIB-Subsystemen in das Gebäudeautomationssystem DESIGO auf der Automationsebene
  - Zum Einbau in modulare Automationsstation PXC...-U

### Funktionen

---

- Einbindung von maximal 45 Raumcontrollern RXB... (S-Mode oder Polling)
- Einbindung von maximal 2000 Datenpunkten aus KNX / EIB-Drittssystemen (S-Mode).

### Typenübersicht

---

**PXA30-K11** Erweiterungsmodul

### Gerätekombination

---

Das Modul wird in eine Automationsstation PXC64-U oder PXC128-U eingebaut.

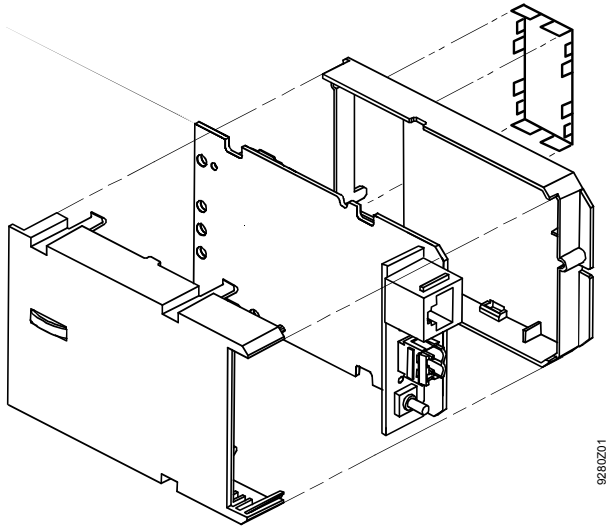
## Bestellung

Bei einer Bestellung sind Stückzahl, Name und Typenbezeichnung anzugeben.

Beispiel:

30 Erweiterungsmodule PXA30-K11

## Ausführung

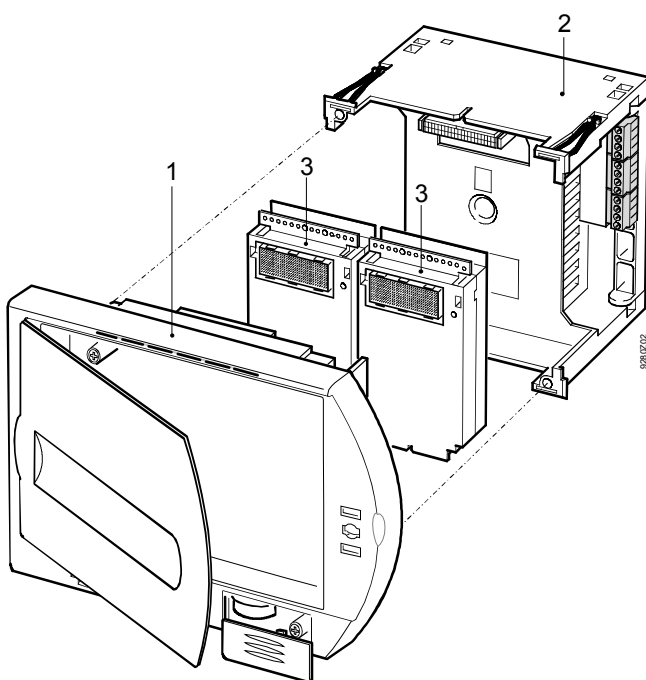


- Gehäuse (Kunststoff), aus zwei Teilen zusammengeschnappt
- Abdeckung als Berührungsschutz des Steckers
- Leiterplatte mit elektronischen Bauteilen
- Anschlussklemmen EIB / KNX zweipolig
- RJ45-Steckbuchse für Servicezwecke
- Servicetaste

## Montage

Das Erweiterungsmodul wird in die modulare Automations-Station PXC...-U gesteckt. Dabei muss die dem Gerät beiliegende Anleitung beachtet werden, insbesondere:

- Anschlussstifte nicht berühren (ESV-Schutz)
- Modul kräftig eindrücken (1.5 mm) und festen Sitz kontrollieren, damit die feinen Kontaktstifte sauber ineinander greifen.



- 1 Steckbarer Geräteinsatz
- 2 Gerätesockel
- 3 Erweiterungsmodul

## Inbetriebnahme

---

Für den Integrationsbetrieb muss die entsprechende Firmware in die Automationsstation PXC...-U geladen werden.

## Entsorgung

---



Das Gerät enthält elektrische und elektronische Komponenten und darf nicht als Haushaltsmüll entsorgt werden.

**Die örtliche und aktuell gültige Gesetzgebung ist unbedingt zu beachten.**

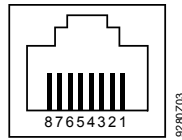
## Technische Daten

---

Bedienelemente	Servicetaste	Programmier-Modus
Schnittstelle KNX / EIB	Steckbare Schraubklemmen	Draht oder Litze 2 x 1,0 mm <sup>2</sup>
KNX / EIB-Bus	Schnittstellen-Typ	KNX / EIB, galvanisch getrennt
	EIB Interface	TP-UART
	Busstrom	5 mA
	Baudrate	9,6 kBit/s
	Bus-Topologie, Busabschluss	siehe KNX / EIB-Handbuch
Schnittstelle Service	RJ45	
Gehäuseschutzart	Schutzart nach EN 60529	IP 30
Schutzklasse	Isolationsschutzklasse	III
Umweltbedingungen	Betrieb	Klasse 3K5 nach IEC 721
	Temperatur	0 ... 50 °C
	Feuchte	< 85 %rH
	Transport	Klasse 2K3 nach IEC 721
	Temperatur	- 25 ... 65 °C
	Feuchte	< 95 %rH
Normen und Standards	Produktesicherheit	
	Automatische elektrische Regel- und Steuergeräte für den Hausgebrauch und ähnliche Anwendungen	EN 60730-1
	Besondere Anforderungen an Energieregler	EN 60730-2-11
	Elektromagnetische Verträglichkeit	
	Störfestigkeit	EN 61000-6-2 (Industrie)
	Störaussendung	EN 61000-6-3 (Wohnbereich)
	CE-Konformität	
	Elektromagnetische Verträglichkeit	2004/108/EG
Abmessungen	<i>siehe Massbilder</i>	
Gewicht	Ohne Verpackung	75 g
	Mit Verpackung	95 g

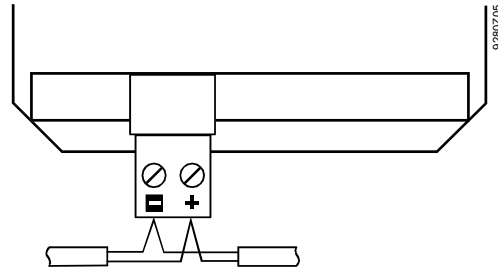
## Anschlüsse

**Standardisierte  
Anschlussbuchse  
Typ RJ45 für  
Servicezwecke**



- 1 KNX Datenleitung (CE+)
- 2 KNX Datenleitung (CE-)
- 3 nicht belegt
- 4 nicht belegt
- 5 nicht belegt
- 6 nicht belegt
- 7 nicht belegt
- 8 nicht belegt

**KNX / EIB-  
Schnittstelle**



- + KNX Datenleitung (CE+)
- KNX Datenleitung (CE-)

## Massbilder

Abmessungen in mm

