

**Dimmer UP 525/01**
**5WG1 525-2AB01**

## Produkt- und Funktionsbeschreibung



Der Dimmer UP 525/01 ist ein Dimmaktor mit zusätzlicher AST-Schnittstelle für den Einbau in UP-Dosen (60 mm Ø, 60 mm tief). Der Hängebügel des Gerätes ermöglicht die Schraubbefestigung in der UP-Dose. An der 10-poligen AST-Schnittstelle können EIB Sensormodule (z.B. Taster) angesteckt werden. Der Anschluß an die Buslinie erfolgt über die Busklemme und der Anschluß der Laststromkreise über schraubenlose Steckklemmen.

Mit dem Dimmer UP 525/01 können Leuchten mit Glühlampen, Hochvolt-Halogenlampen oder Niedervolt-Halogenlampen mit vorgeschalteten elektronischen Transformatoren gedimmt und geschaltet werden.

### Hinweis:

Bei dem Dimmer UP 525/01 handelt es sich um einen Dimmer mit Phasenabschnitts-Technik

Dem Gerät können je nach Applikation verschiedene Funktionen zugeordnet werden, d.h. der Dimmer UP 525/01 besteht aus dem Gerät (Hardware) und dem Applikationsprogramm (Software).

Verschiedene Funktionen sind parametrierbar wie z.B. Niedervolt-Halogenlampen ein- und ausschalten, auf- und abdimmern oder auf einen bestimmten Helligkeitswert setzen.

Mit Hilfe der ETS (*EIB Tool Software*) können die Applikationsprogramme ausgewählt, die spezifischen Parameter und Adressen vergeben und in den Dimmer UP 525/01 übertragen werden.

## Applikationsprogramme

Die Applikationsprogramme für den Dimmer UP 525/01 bestehen aus zwei Teilen: dem Aktor- und dem Sensorprogrammteil. Der Aktorprogrammteil in den Applikationsprogrammen enthält die gleichen Funktionen, es ändern sich nur der Sensorprogrammteil.

Der Aktorprogrammteil hat folgende Funktionen:

- 1-fach Dimmer für Ein/Aus, Dimmen, Wertsetzen
- Schaltmöglichkeit bei Busspannungswiederkehr
- Dimmbereich einstellbar
- Einschaltwert parametrierbar
- Statusabfrage möglich
- Dimmen und Wertsetzen aus dem Auszustand ohne Einschalten möglich
- Dimmwert beim Wertsetzen anspringen oder andimmern

### 20 A1 Aktor-BA Dimmer, 903002

- Sensorteil
  - Schalten, Jalousie oder Dimmen möglich
  - Szenen aufrufen/ speichern möglich
  - Je Wippendruckpunkt 8-bit Wert sendbar
  - LEDs immer aus oder als Statusanzeige oder als Orientierungslicht benutzbar

### 20 A1 Aktor-BA Dimmer, 903402

- Sensorteil
  - 1-fach Taster
  - Schalten, Jalousie oder Dimmen möglich
  - Szenen aufrufen/ speichern möglich
  - Je Wippendruckpunkt 8-bit Wert sendbar
  - LEDs immer aus oder als Statusanzeige oder als Orientierungslicht benutzbar

### 20 A1 Aktor-BA Dimmer, 903502

- Sensorteil
  - 2-fach Taster
  - Schalten, Jalousie oder Dimmen möglich
  - Szenen aufrufen/ speichern möglich
  - Je Wippendruckpunkt 8-bit Wert sendbar
  - LEDs immer aus oder als Statusanzeige oder als Orientierungslicht benutzbar

## Dimmer UP 525/01

5WG1 525-2AB01

**20 A1 Aktor-BA Dimmer, 903602**

- Sensorteil
  - 4-fach Taster
  - Schalten, Jalousie oder Dimmen möglich
  - Szenen aufrufen/ speichern möglich
  - Je Wippendruckpunkt 8-bit Wert sendbar
  - LEDs immer aus oder als Statusanzeige oder als Orientierungslicht benutzbar

**20 A1 Aktor-BA Dimmer, 903802**

- Sensorteil
  - 4-fach Taster
  - Schalten, Jalousie oder Dimmen möglich
  - Szenen aufrufen/ speichern möglich
  - Je Wippendruckpunkt 8-bit Wert sendbar
  - LEDs immer aus oder als Statusanzeige oder als Orientierungslicht benutzbar

**20 A1 Aktor-BA Dimmer, 903902**

- Sensorteil
  - 1-fach Taster
  - Schalten, Jalousie oder Dimmen möglich
  - Szenen aufrufen/ speichern möglich
  - Je Wippendruckpunkt 8-bit Wert sendbar
  - Orientierungslicht immer ein oder aus

**20 A1 Aktor-BA Dimmer, 903A02**

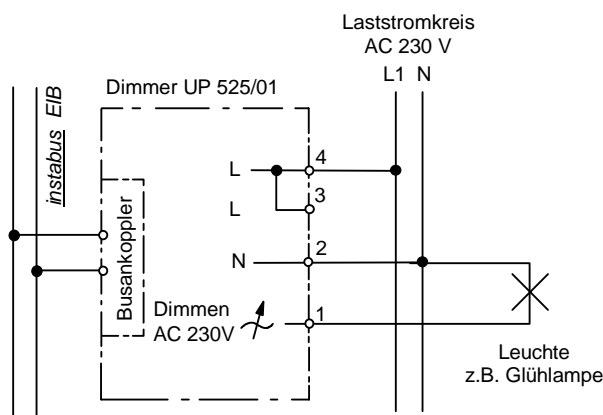
- Sensorteil
  - 2-fach Taster
  - Schalten, Jalousie oder Dimmen möglich
  - Szenen aufrufen/ speichern möglich
  - Je Wippendruckpunkt 8-bit Wert sendbar
  - Orientierungslicht immer ein oder aus

**20 A1 Aktor-BA Dimmer, 903C02**

- Sensorteil
  - 1-fach Taster
  - Schalten, Jalousie oder Dimmen möglich
  - Szenen aufrufen/ speichern möglich
  - Je Wippendruckpunkt 8-bit Wert sendbar
  - LEDs immer aus oder als Statusanzeige oder als Orientierungslicht benutzbar

**20 A1 Aktor-BA Dimmer, 90D02**

- Sensorteil
  - 2-fach Taster
  - Schalten, Jalousie oder Dimmen möglich
  - Szenen aufrufen/ speichern möglich
  - Je Wippendruckpunkt 8-bit Wert sendbar
  - LEDs immer aus oder als Statusanzeige oder als Orientierungslicht benutzbar

**Anschlußbeispiel****Installationshinweise**

- Das Gerät kann für feste Installation in Innenräumen, für trockene Räume, zum Einbau in UP-Dosen verwendet werden.

**WARNUNG**

- Das Gerät darf nur von einer zugelassenen Elektrofachkraft installiert und in Betrieb genommen werden.
- Beim Anschluß des Gerätes ist darauf zu achten, daß das Gerät freigeschaltet werden kann,
- Am Lastausgang dürfen keine Schalthandlungen durchgeführt werden.
- Das Gerät darf in Schaltersteckdosenkombinationen eingesetzt werden, wenn VDE zugelassene Geräte verwendet werden.
- Die geltenden Sicherheits- und Unfallverhütungsvorschriften sind zu beachten.
- Das Gerät darf nicht geöffnet werden. Ein defektes Gerät ist an die zuständige Geschäftsstelle der Siemens AG zu senden.

Dimmer UP 525/01

5WG1 525-2AB01

## Technische Daten

### Spannungsversorgung

erfolgt über die Buslinie und über 230 V Netzanschluß

### 230 V-Netzanschluß

- Bemessungsspannung: AC 230 V, 50 Hz
- Bemessungsstrom: 1,1A
- Leerlaufstromaufnahme: ca. 5,5mA
- Leerlaufleistungsaufnahme: ca. 1,3 VA
- Leerlaufverlustleistung: ca. 0,5W

### Sicherung gegen Kurzschluß

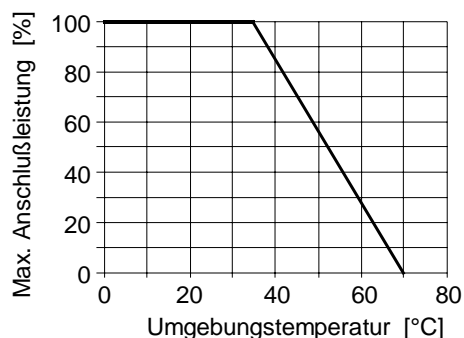
Elektronischer Schutz: Der Dimmer schaltet bei Kurzschluß für eine Minute ab und unternimmt danach selbstständig, in Abstand von einer Minute, Einschaltversuche auf aktuellen Sollwert.

### Sicherung gegen Überlast

Elektronischer Schutz: Der Dimmer schaltet bei Überlast nach Überschreiten der maximal zulässigen Temperatur für mindestens eine Minute ab und schaltet selbstständig nach Abkühlung auf aktuellen Sollwert.

### Lastausgang

- Anzahl: 1
- Bemessungsspannung: 230 V AC, 50 Hz
- Bemessungsstrom: 1,1A
- Anschlußleistung bei 35°C Umgebungstemperatur:
  - Glühlampen: 20 ... 250W
  - Hochvolt-Halogenlampen mit vorgeschaltenelektronischen Transformatoren: 20 ... 250W
  - Niedervolt-Halogenlampen mit vorgeschaltenelektronischen Transformatoren: 20 ... 250 W
- maximale Anschlußleistung bei Umgebungstemperatur:



### Verhalten bei Netzausfall

Der Dimmer übernimmt nach Netzspannungswiederkehr den aktuellen, in der Busankopplung gespeicherten, Schaltzustand und Helligkeitswert

### Verhalten bei Busspannungsausfall

ausschalten (nicht parametrierbar)

### Verhalten bei Busspannungswiederkehr

parametrierbar je nach Applikationsprogramm

### Bedienelemente

1 Lerntaste:

Zum Umschalten Normalmodus/Adressiermodus

### Anzeigeelemente

1 rote LED:

Zur Kontrolle der Busspannung und zur Anzeige Normalmodus/Adressiermodus

### Anschlüsse

- Laststromkreis, mechanisch: Abisolierlänge 9 ... 10mm  
Es sind folgende Leiter-/querschnitte zulässig:
  - 0,5 ... 2,5 mm<sup>2</sup> eindrätig oder feindrätig, 8 mm ultraschallverdichtet
  - 0,5 ... 2,5 mm<sup>2</sup> feindrätig mit Stiftkabelschuh, gasdicht aufgecrimpt
  - 0,5 ... 1,5mm<sup>2</sup> feindrätig mit Aderendhülse
  - 1,0 und 1,5mm<sup>2</sup> feindrätig unbehandelt
- Laststromkreis, elektrisch:
  - Leiter feindrätig, unbehandelt, ab 1 mm<sup>2</sup>: Stromtragfähigkeit von max. 6A
  - Leiter feindrätig, mit Stiftkabelschuh, gasdicht aufgecrimpt, ab 1,5mm<sup>2</sup>: Stromtragfähigkeit von max. 10A
  - Alle anderen Leiter ab 1,5mm<sup>2</sup>: Stromtragfähigkeit von max. 10A



### WARNUNG

Beim Durchschleifen des L- Leiters (L- Klemme) ist zu beachten, daß bedingt durch die zulässige Leiterbahnbelastung der maximale Klemmenstrom von 10 A nicht überschritten werden darf!

- Buslinie: Busklemme schraubenlos  
0,6 ... 0,8mm Ø eindrätig
- 10 polige Buchse (AST): zum Anschluß von Busendgeräten

**Mechanische Daten**

- Gehäuse: Kunststoff
- Abmessungen:
  - Teilungsmaß: 71 x 71mm
  - Einbautiefe: 39mm
- Gewicht: ca. 80g (mit Hängebügel)
- Brandlast: ca. 1020kJ ± 10%
- Montage: Einbau in Gerätedosen Ø 60mm, 60mm tief

**Elektrische Sicherheit**

- Verschmutzungsgrad (nach IEC 664-1): 2
- Schutzart (nach EN 60529): IP 20
- Überspannungskategorie (nach IEC 664-1): III
- Bus: Sicherheitskleinspannung SELV DC 24V
- Gerät erfüllt EN 50090-2-2 und EN 60669-2-1

**Zuverlässigkeit**

Ausfallrate: 565 fit bei 40 °C

**EMV-Anforderungen**

erfüllt EN 50081-1, EN 50082-1, EN 60669-2-1 und EN 50090-2-2

**Umweltbedingungen**

- Klimabeständigkeit: EN 50090-2-2
- Umgebungstemperatur im Betrieb: - 5 ... + 45°C
- Lagertemperatur: - 25 ... + 70°C
- rel. Feuchte (nicht kondensierend): 5% bis 93%

**Approbation**

EIB zertifiziert

**CE-Kennzeichnung**

gemäß EMV-Richtlinie (Wohn- und Zweckbau), Niederspannungsrichtlinie

**Lage- und Funktion der Anzeige- und Bedienelemente**

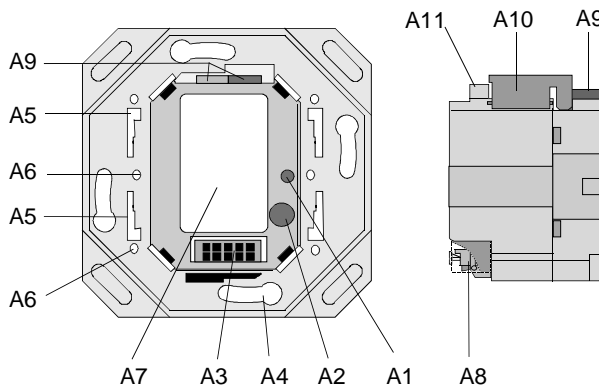


Bild 1: Lage der Anzeige- und Bedienelemente

- A1 LED zur Anzeige Normalmodus (LED aus) oder Adressiermodus (LED ein); sie erlischt automatisch nach Übernahme der physikalische Adresse
- A2 Lerntaste zum Umschalten zwischen Normalmodus und Adressiermodus zur Übernahme der physikalischen Adresse
- A3 Anwenderschnittstelle (AST) zum Anschluß von Busendgeräten
- A4 Langlöcher für die Befestigung des Busendgerätes an der Installationsdose
- A5 Schlitz für die Befestigung des Busendgerätes mittels Führung und Befestigungsklammern
- A6 Gewinde für Befestigungsschrauben (für die zusätzliche Befestigung des Busendgerätes, z.B. Diebstahlschutz)
- A7 Typenschild
- A8 Schraubenlose Steckklemmen mit Prüfabgriff zum Anschluß der Laststromkreise.
- A9 Busklemme für eindrähtige Leiter mit 0,6 ... 0, 8 mm Ø
- A10 Aufschnappbare Abdeckung für Busleitung und Buseinzeladern
- A11 Klemmschlitz zur Fixierung der Busleitungen

Dimmer UP 525/01

5WG1 525-2AB01

## Montage und Verdrahtung

Der Dimmer UP 525/01 wird in Gerätedosen 60 mm Ø, 60 mm tief, mittels Schraubbefestigung eingebaut. Der Anschluß an die Buslinie erfolgt über die Busklemme 193 (schraubenlose Steckklemmen für eindrätige Leiter). Die Busendgeräte (z.B. Taster) werden mittels Führungs- und Befestigungsfedern auf den Dimmer aufgesteckt und je nach Bauart durch Schrauben befestigt.

### Hinweis

Der Dimmer UP 525/01 ist so zu montieren, daß sich die Anwenderschnittstelle (AST) unten befindet (Bild 2). Dadurch ist sichergestellt, daß die auf die AST aufzusteckenden Busendgeräte, in der für die Bedienung richtigen Lage montiert werden. Für eine dauerhaft sichere Kontaktgabe an der AST wird dringend empfohlen, nur Busendgeräte mit Befestigungsschrauben zu verwenden.

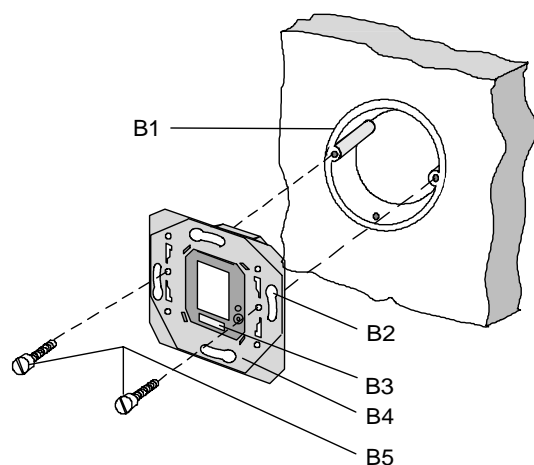


Bild 2: Montage des Dimmers UP 525/01

- B1 Installationsdose (60 mm Ø, nach DIN 49073)
- B2 Langlöcher zur Befestigung
- B3 Anwenderschnittstelle (AST)
- B4 Dimmer UP 525/01
- B5 Befestigungsschrauben

### Busklemme abziehen/aufstecken (Bild 3)

Die Busklemme (C2) befindet sich auf der Oberseite des Gerätes (C3).

Die Busklemme (C2) besteht aus zwei Teilen (C2.1, C2.2) mit je vier Klemmkontakten. Es ist darauf zu achten, daß die beiden Prüfbuchsen (C2.3) weder mit dem Busleiter (versehentlicher Steckversuch) noch mit dem Schraubendreher (beim Versuch die Busklemme zu entfernen) beschädigt werden.

### Busklemme abziehen (Bild 3)

- Den Schraubendreher seitlich zwischen Abdeckung (C1) und Binärausgang (C3) einführen und die Abdeckung heraushebeln.
- Den Schraubendreher vorsichtig in den Drahtführungsschlitz des grauen Teils der Busklemme (C2.2) einführen und die Busklemme (C2) aus dem Dimmer (C1) herausziehen.

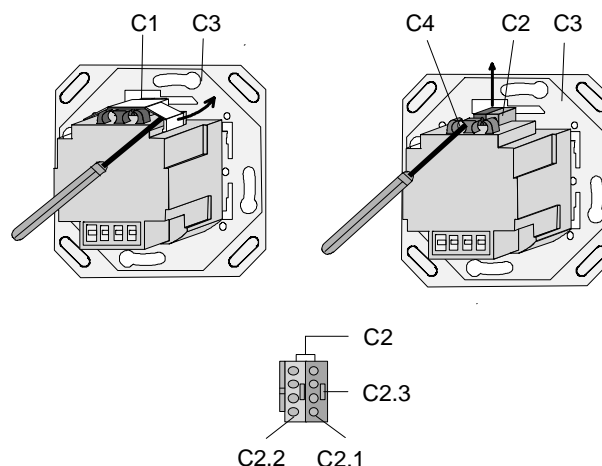


Bild 3: Busklemme abziehen/aufstecken

### Hinweis

Busklemme nicht von unten heraushebeln!  
Kurzschlußgefahr!

### Anschließen der Busleitung (Bild 4)

- Die Busklemme (D2) ist für eindrätige Leiter mit 0,6 ... 0,8 mm Ø geeignet.
- Den Mantel der Busleitung (D1) ca. 25 – 35mm abisolieren
- Den Leiter (D2.4) abisolieren und in Klemme (D2) stecken (rot = +, grau = -)

Busklemme aufstecken (Bild 3)

- Die Busklemme (C2) in die Führungsnut des Dimmers (C1) stecken und
- die Busklemme (C2) bis zum Anschlag eindrücken.
- Den Mantel der abisolierten Busleitung mit >3mm Überstand in den offenen Klemmschlitz (C4) drücken. Beim Anschluß einer zweiten Busleitung den geschlossenen Klemmschlitz mit einem Schraubendreher freibrechen und wie oben beschrieben in den Klemmschlitz drücken. Die Buseinzeladern in die Vertiefung unterhalb der Busklemme drücken und die Abdeckung (C1) aufsnappen.

Abklemmen der Busleitung (Bild 4)

- Die Busklemme (D2) abziehen und den Leiter (D2.4) der Busleitung, bei gleichzeitigem Hin- und Herdrehen, herausziehen.

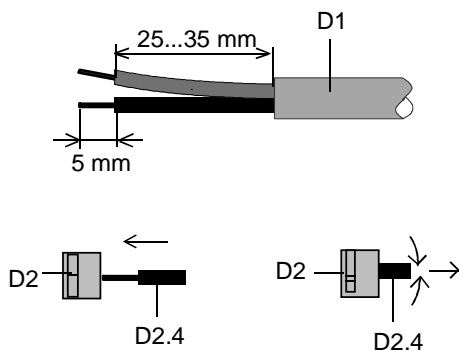


Bild 4: Anschließen/Abklemmen der Busleitungen

Laststromkreis anschließen (Bild 5)

- Die Anschlüsse für den Laststromkreis bestehen aus schraubenlosen Steckklemmen (E1).
- Die Leiter (E1.1) ca. 9 ... 10 mm abisolieren und in die Klemmen (E1) stecken.

## • Querschnitte:

Abisolierlänge 9 ... 10mm

Es sind folgende Leiter-/querschnitte zulässig:

- 0,5 ... 2,5 mm<sup>2</sup> eindrätig oder feindrätig, 8 mm ultraschallverdichtet
- 0,5 ... 2,5 mm<sup>2</sup> feindrätig mit Stiftkabelschuh, gasdicht aufgecrimpt
- 0,5 ... 1,5mm<sup>2</sup> feindrätig mit Aderendhülse
- 1,0 und 1,5mm<sup>2</sup> feindrätig unbehandelt

Laststromkreis abklemmen (Bild 5)

- Mit dem Schraubendreher auf die Verriegelung (F1.2) der Klemme (F) drücken und
- den Leiter (F1.1) aus der Klemme (F1) ziehen.

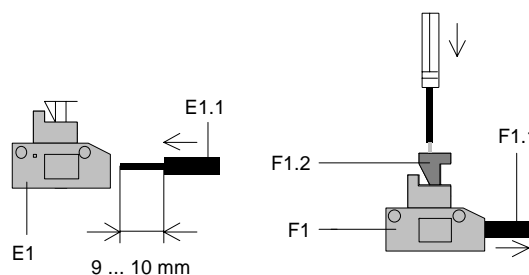


Bild 5: Leitung anschließen und abklemmen

**Maßbild**

Abmessungen in mm

