

Farb-Touch-Panel UP 588/13	5WG1 588-2AB13
Farb-Touch-Panel UP 588/23	5WG1 588-2AB23
Zubehör:	
Designrahmen Aluminium	5WG1 588-8AB12
Designrahmen Edelstahl Design	5WG1 588-8AB13
Designrahmen Glas schwarz	5WG1 588-8AB14
Designrahmen Glas weiss	5WG1 588-8AB15
Einbau-/ Hohlwanddose	5WG1 588-8EB01

Produkt- und Funktionsbeschreibung



Das Farb-Touch-Panel UP 588 ist ein multifunktionales Anzeige-/Bediengerät für den KNX-Bus. Basis des Gerätes ist ein 320 x 240 Pixel TFT-Farbdisplay mit Touchscreen. Die Farbtiefe beträgt 263 K (R,G,B 6Bit), 2¹⁸ Farben. Bedient wird das Panel direkt über den Touchscreen. Das Display verfügt über eine LED-Hintergrundbeleuchtung, die über die Bedienoberfläche dimmbar ist.

- Touch-Panel UP 588/13 5WG1 588-2AB13
AC 230V
- Touch-Panel UP 588/23 5WG1 588-2AB23
AC / DC 24V

In Verbindung mit dem zugehörigen Applikationsprogramm kann das Display zur Darstellung und Bedienung, von bis zu 110 KNX-Funktionen auf über 20 Bedien- und Anzeigeseiten, eingesetzt werden. Für diese Funktionen können Zeitprogramme mit Wochenschaltplänen, eine Anwesenheitssimulation, Szenen programmiert oder Logikfunktionen parametrisiert werden.

Mit einem Trendmodul können Statuswerte über die Zeit grafisch dargestellt werden.

Auf einer Alarmseite können bis zu 16 eintreffende Alarmer angezeigt und quittiert werden oder es besteht die Möglichkeit diese Auslösebedingungen für 16 Ereignisaufträge zu nutzen.

Das Panel besitzt eine interne Echtzeituhr und kann damit als Zeitmaster in einem KNX-System fungieren.

Über die SystemEinstellung kann eine von vier unterschiedlichen Designvorlagen zur Bedien- und Anzeigefläche gewählt werden.

Für das Touch-Panel ist folgendes Zubehör erforderlich:

Designrahmen Aluminium	5WG1 588-8AB12
Designrahmen Edelstahl Design	5WG1 588-8AB13
Designrahmen Glas schwarz	5WG1 588-8AB14
Designrahmen Glas weiss	5WG1 588-8AB15
Einbau-/Hohlwanddose	5WG1 588-8EB01

Applikationsprogramme

25 CO Touch-Panel 910201

- Darstellung und Bedienung von 110 KNX-Funktionen erfolgt auf 20 Anzeige- und Bedienseiten. Jede Anzeige- und Bedienseite enthält jeweils bis zu 5 Standardfunktionen oder 6 Zusatzfunktionen. Eine Standardfunktion kann bis zu 3 Kommunikationsobjekte enthalten. Eine Zusatzfunktion enthält 1 Kommunikationsobjekt.
- Ausführung von Zeitprogrammen mit Wochenschaltplänen für Objekte der Standard- und Zusatzfunktionen
- Ausführung einer Anwesenheitssimulation mit Objekten der Standard- und Zusatzfunktionen
- Ausführung von Szenenprogrammen mit Objekten der Standard- und Zusatzfunktionen
- Mit Objekten der Zusatzfunktionen können Logikfunktionen realisiert werden
- Grafische Darstellung und Speicherung von verschiedenen Statuswerten über unterschiedliche Zeiträume
- Darstellung einer Alarmseite mit 16 Alarmermeldungen,
- Alternativ können die Alarmauslösebedingungen für 16 Ereignisaufträge verwendet werden
- Anzeige von Datum und Uhrzeit, integrierte Echtzeituhr
- Individueller Passwortschutz für jede Hauptseite, für Szenen-, Wochenschalt-, Logikprogramm und Anwesenheitssimulation
- Auswahl aus 4 verschiedenen Designvorlagen als Bedien- und Anzeigefläche
- Darstellung individueller Bilder auf der Startbildschirmseite oder bis zu 100 alternierender Bilder als Diashow

Installationshinweise

- Das Gerät ist für feste Installation in Innenräumen, für trockene Räume, vorgesehen
- Zum Einbau der Montagedose ist ein Mauer- oder Hohlwandausbruch von 161,5 x 135 x 64 mm erforderlich.

Farb-Touch-Panel UP 588/13	5WG1 588-2AB13
Farb-Touch-Panel UP 588/23	5WG1 588-2AB23
Zubehör:	
Designrahmen Aluminium	5WG1 588-8AB12
Designrahmen Edelstahl Design	5WG1 588-8AB13
Designrahmen Glas schwarz	5WG1 588-8AB14
Designrahmen Glas weiss	5WG1 588-8AB15
Einbau-/ Hohlwanddose	5WG1 588-8EB01

- Die Einbautiefe des Ausbruches muss mindestens 64 mm betragen.

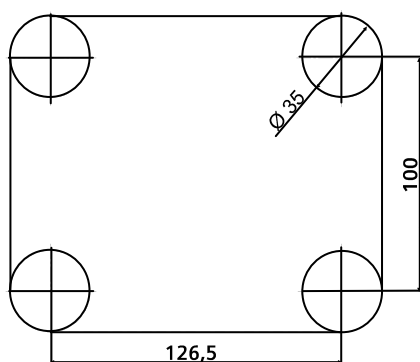


Bild 1: Bohrskizze Hohlwanddose für Touch-Panel UP 588

**GEFAHR**

- Das Gerät darf nur von einer zugelassenen Elektrofachkraft installiert und in Betrieb genommen werden.
- Das Gerät darf nur in Verbindung mit den genannten Zubehörteilen, insbesondere der genannten UP-Dose eingesetzt werden.
- Innerhalb der UP-Dose dürfen keine 230V Geräte, die nicht zum Lieferumfang gehören, eingesetzt, oder 230V Leitungen durchgeschleift werden!
- Die geltenden Sicherheits- und Unfallverhütungsvorschriften sind zu beachten.
- Die Netzspannung darf erst zugeschaltet werden, wenn das Gerät vollständig montiert ist.
- Auf sichere Trennung zwischen Busleitung und 230V-Versorgung ist zu achten.
- Bei der Planung und Errichtung von elektrischen Anlagen sind die einschlägigen Richtlinien, Vorschriften und Bestimmungen des jeweiligen Landes zu beachten.

Technische Daten**Spannungsversorgungen**

- Busspannung: erfolgt über die Buslinie
- Externe Spannungsversorgung für:
 - Touch-Panel UP 588/13
230 V AC $\pm 10\%$, 50/60 Hz
 - Touch-Panel UP 588/23
18 – 36 V DC, 400 mA, basisisoliert gegenüber 230 V
14 – 28 V AC, 400 mA, basisisoliert gegenüber 230 V

Bedienelemente

- Lern Taste zum Umschalten Normal- / Adressiermodus
- Reset-Taste zum Zurücksetzen des Gerätes
- Resistiver Analog-Touch mit berührungssensitiver Fläche auf dem Display

Anzeigeelemente

- Programmier - LED rot zur Anzeige Normal/Adressiermodus
- Grafikfähiges TFT-Farbdisplay 320 x 240 Pixel (1/4 VGA) mit LED-Hintergrundbeleuchtung
- Displayfehler ähnlich ISO 13406-2 Fehlerklasse 3 nach Fehlertyp 1 und Fehlertyp 2

Anschlüsse

- Buslinie: Busklemme KNX, schraubenlos
0,6 ... 0,8 mm \varnothing eindrätig
Abisolierlänge 5 mm
- USB-Buchse Mini Typ B (Verwendung nur im Bedarfsfall, zum Laden der Bilder und Symbole)
- Spannungsversorgung
Abisolierlänge: 6...7 mm
Es sind folgende Leiter/Leiterquerschnitte zulässig:
 - 0,5...2,5 mm² eindrätig
 - 0,5...1,5 mm² feindrätig

Mechanische Daten

- Gehäuse Touch Panel: Kunststoff
- Aussenabmessungen Displaymodul (B x H x T):
157 x 131 x 60 mm
- Aussenabmessungen der Designrahmen (B x H x T):
194 x 156 x 5 mm
- Aussenabmessungen des Passepartoutrahmen (B x H):
152 x 123 x 4 mm
- Einbautiefe in UP-Dose: 64 mm
- Montage: wird in zugehörige UP-Dose eingeschraubt

Farb-Touch-Panel UP 588/13	5WG1 588-2AB13
Farb-Touch-Panel UP 588/23	5WG1 588-2AB23
Zubehör:	
Designrahmen Aluminium	5WG1 588-8AB12
Designrahmen Edelstahl Design	5WG1 588-8AB13
Designrahmen Glas schwarz	5WG1 588-8AB14
Designrahmen Glas weiss	5WG1 588-8AB15
Einbau-/ Hohlwanddose	5WG1 588-8EB11

- Abmessungen zugehörige UP-Dose (BxHxT):
161,5 x 135 x 64 mm, nicht im Lieferumfang enthalten
- Gewicht: ca. 510 g

Elektrische Sicherheit

- Verschmutzungsgrad: 2
- Schutzart (nach EN 60529): IP20
- Schutzklasse (nach IEC 1140): I
- Überspannungskategorie: III
- Bus: Sicherheitskleinspannung SELV DC 24 V
- Gerät erfüllt EN50090-2-2

EMV-Anforderungen

Erfüllt EN 61000-6-3, EN 61000-6-2 und EN 50090-2-2

Umweltbedingungen

- Klimabeständigkeit: EN 50090-2-2
- Umgebungsbedingungen im Betrieb: 0°C bis +45°C
- Lagertemperatur: -25°C bis +70°C
- Rel. Feuchte (nicht kondensierend): 5 % bis 93 %

Prüfzeichen

KNX/EIB

CE-Kennzeichnung

Gemäß EMV-Richtlinie (Wohn- und Zweckbau),
Niederspannungsrichtlinie

Lage und Funktion der Anschluss- und Bedienelemente

Die Geräteanschlüsse, sowie die bei der Inbetriebnahme benötigten Elemente Lerntaste und Programmier-LED sind auf der Geräterückseite zugänglich. Bild 2 zeigt die Geräterückseite.

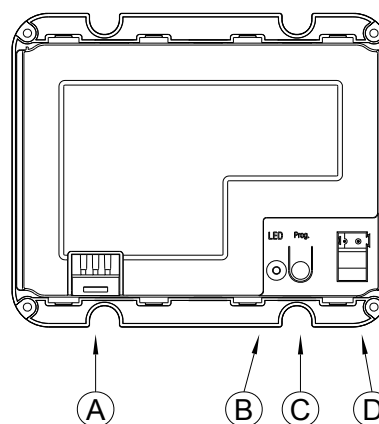


Bild 2: Lage der Anschluss- und Bedienelemente

- A Anschlussklemme 230 V bzw. 24 V AC/DC
- B Programmier - LED
- C Lern - Taste
- D Busklemme

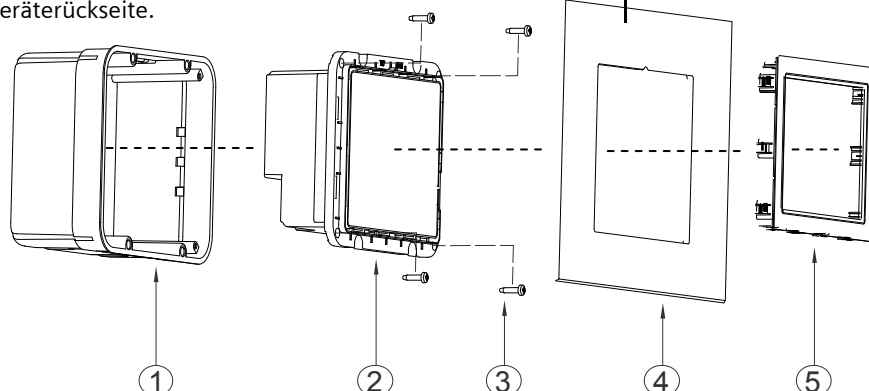


Bild 3: Montage des Touch-Panels

- 1 Einbaudose
- 2 Farb Touch Panel
- 3 Befestigungsschrauben
- 4 verschiedene Designrahmen
- 5 Passepartoutrahmen

Farb-Touch-Panel UP 588/13	5WG1 588-2AB13
Farb-Touch-Panel UP 588/23	5WG1 588-2AB23
Zubehör:	
Designrahmen Aluminium	5WG1 588-8AB12
Designrahmen Edelstahl Design	5WG1 588-8AB13
Designrahmen Glas schwarz	5WG1 588-8AB14
Designrahmen Glas weiss	5WG1 588-8AB15
Einbau-/ Hohlwanddose	5WG1 588-8EB01

Der Anschluss der Busleitung erfolgt über eine Standardbusklemme, die in die entsprechende Klemmenaufnahme auf der rechten Gehäusesseite eingesteckt ist **D**. Links neben dem Steckplatz für die Busklemme befinden sich die Lern-Taste **C** und die Programmier-LED **B**. Die Anschlussklemme für die 230 V Netzversorgung oder bei der 24 V Variante für die 24 V Versorgung befindet sich auf der linken Geräteseite **A**. Zum Anschluss der Spannungsversorgungsleitung muss die Klemme abgezogen werden. Die auf dem Gehäuse gekennzeichnete Anschlussfolge ist unbedingt zu beachten!

Montage und Verdrahtung

Allgemeine Beschreibung

Die Gerätemontage **2** darf nur in die, als Zubehör zu bestellende, Einbaudose **1** erfolgen. Bei der Leitungseinführung in die UP-Dose ist zu beachten, dass die Busleitung in den linken unteren Ausbruch eingeführt wird und die Spannungsversorgungsleitung in den rechten Ausbruch eingeführt wird. Bus und Spannungsversorgungsleitung dürfen nicht gemeinsam durch einen Ausbruch in die UP-Dose eingeführt werden. Innerhalb der Dose ist die Leitung so zu führen, dass ein minimaler Abstand von 10 mm zwischen Bus und Spannungsversorgungsleitung gewährleistet ist.

Anschließen der Busleitung (Bild 4 "A")

- Die Busklemme (C3) ist für eindrähtige Leiter mit 0,6 ... 0,8 mm Ø geeignet.
- Den Mantel der Busleiter ca. 3cm abisolieren
- Die Leiter (C3.4) ca. 5 mm abisolieren und in Klemme (C3) stecken (rot = +, grau = -).

Busklemme aufstecken (Bild 4)

- Die Busklemme in die Führungsnut stecken und die Busklemme (C3) bis zum Anschlag nach unten drücken

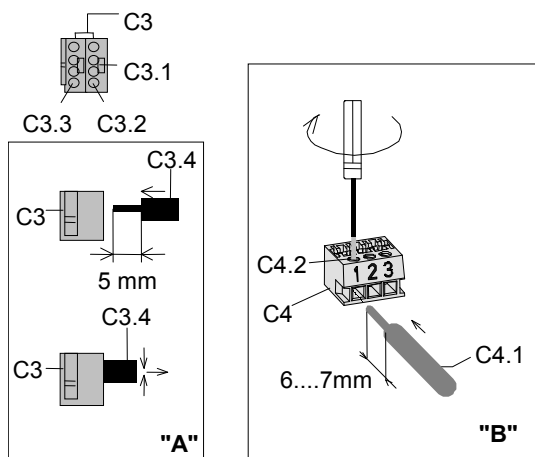


Bild 4: Anschlüsse

Spannungsversorgung anschließen (Bild 4 "B")

- Die Leiter (C4.1) 6...7 mm abisolieren, in die Spannungsversorgungsanschlussklemmen (C4) stecken und die Schrauben (C4.2) anziehen.

Klemmenbelegung:


	230V	24V
	1 \perp Erde	In1: +/- DC: AC
	2 N Neutraleiter	nicht belegt
	3 L Phase	In2: +/- DC: AC

Nach dem Anschluss der Busklemme und der Spannungsversorgungsanschlussklemme an die Leitungen werden die Klemmen in die entsprechenden Steckerauslässe am Touch-Panel eingesteckt. Die Netzspannung darf erst zugeschaltet werden, wenn der Anschlussstecker fest in das Gerät eingerastet ist. Nach dem Anlegen der Busspannung und der Spannungsversorgung kann die Lern-taste gedrückt und die physikalische Geräteadresse programmiert werden. Nach dem Programmieren der physikalischen Adresse muss die LED erloschen sein. Dann wird das Gerät mit den vier beiliegenden Schrauben **3** in die Einbaudose eingeschraubt (siehe Bild 3).

Farb-Touch-Panel UP 588/13	5WG1 588-2AB13
Farb-Touch-Panel UP 588/23	5WG1 588-2AB23
Zubehör:	
Designrahmen Aluminium	5WG1 588-8AB12
Designrahmen Edelstahl Design	5WG1 588-8AB13
Designrahmen Glas schwarz	5WG1 588-8AB14
Designrahmen Glas weiss	5WG1 588-8AB15
Einbau-/ Hohlwanddose	5WG1 588-8EB11

Die über der Displayoberfläche angebrachte Schutzfolie darf jetzt abgezogen werden. Zu diesem Zweck dürfen keine scharfen Gegenstände oder Werkzeuge benutzt werden.

Nach dem Verschrauben des Displaymoduls und dem Entfernen der Schutzfolie kann der gewünschte Designrahmen 4 auf das Gerät aufgesteckt werden. Dabei ist die Montagerichtung des Designrahmens zu beachten. Schließlich wird der Passepartoutrahmen 5 auf das Display aufgesteckt und eingerastet und dadurch der Designrahmen gehalten. Auch bei der Montage des Passepartoutrahmens ist die Montagerichtung zu beachten. Sie ist so aufzustecken, dass sämtliche Elemente des Displayrahmens vollständig abgedeckt sind.


 **Vorsicht:** Keinen direkten Druck auf das Display ausüben!

Nach Abschluss der Montage kann das Gerät in Betrieb genommen werden (Programmierung siehe Applikationsprogrammbeschreibung).

Bitte Beachten Sie, dass der Geräteanlauf erst nach Zuschalten der Spannungsversorgung und der Busspannung erfolgt und bis zu 1 Minute dauern kann.

Demontage / Austausch des Designrahmens

- Zuerst Spannungsversorgung abschalten
- Zur Gerätedemontage oder zum Austausch des Designrahmens ist zunächst der Passepartoutrahmen zu entfernen.

 **Vorsicht:** Keinen direkten Druck auf das Display ausüben!

Nach dem Entfernen des Passepartoutrahmens kann der Designrahmen ausgetauscht werden oder das Gerät vollständig demontiert werden.

Spannungsversorgungsanschluss abklemmen (Bild 4 "B")

- Zur Demontage der Spannungsversorgungsanschlussklemme C4 muss diese über die Rastung hinweg nach unten aus dem Klemmraum abgezogen werden. Das Abziehen kann durch leichtes Anheben der Spannungsversorgungsanschlussklemme C4 mit Hilfe eines schmalen Schlitzschraubendrehers erleichtert werden.

tert werden. Er wird hierzu in der Mitte der Klemmenrastung zwischen Spannungsversorgungsanschlussklemme C4 und Klemmraumboden eingeführt.

Busklemme abziehen (Bild 4 "A")

- Die Busklemme (C3) befindet sich im linken Klemmenanschlussraum. Sie besteht aus zwei Teilen (C3.2 und C3.3) mit je vier Klemmkontakten. Es ist darauf zu achten, dass die beiden Prüfbuchsen (C3.1) weder mit dem Schraubendreher (versehentlich Steckversuch), noch mit dem Schraubendreher (z.B. beim Versuch, die Busklemme zu entfernen) beschädigt werden.
- Den Schraubendreher vorsichtig in den Drahteinführungsschlitz des grauen Teils der Busklemme (C3.3) einführen und die Busklemme (C3) aus dem Einbaugerät herausziehen. Beim Herausziehen des roten Teils der Busklemme bleibt der graue Teil stecken.

Achtung: Busklemme nicht von unten heraushebeln! Kurzschlussgefahr!

Abklemmen der Busleitung (Bild 4 "A")

Die Busklemme (C3) abziehen und den Leiter (C3.4) der Busleitung, bei gleichzeitigem Hin- und Herdrehen, herausziehen.

Rücksetzen des Gerätes im Fehlerfall

Das Touch-Panel kann über eine Resettaste im Fehlerfall zurückgesetzt werden. Die Resettaste F (siehe Bild 5) ist zugänglich nach der Demontage des Designrahmens (s.o.). Sie kann mit einem Werkzeug bedient werden. Sollte in seltenen Einzelfällen aufgrund einer Störung in der Software oder während eines Ladevorgangs die Funktion des Displays nicht mehr gegeben sein, betätigen Sie bitte kurzzeitig die Resettaste. Danach läuft das Gerät innerhalb einiger Sekunden erneut an und der Designrahmen kann wie oben beschrieben wieder montiert werden. Erfolgt trotz des Resets kein Geräteanlauf, kontaktieren Sie bitte den Hersteller.

Farb-Touch-Panel UP 588/13 Farb-Touch-Panel UP 588/23	5WG1 588-2AB13 5WG1 588-2AB23
Zubehör: Designrahmen Aluminium Designrahmen Edelstahl Design Designrahmen Glas schwarz Designrahmen Glas weiss Einbau-/ Hohlwanddose	5WG1 588-8AB12 5WG1 588-8AB13 5WG1 588-8AB14 5WG1 588-8AB15 5WG1 588-8EB01

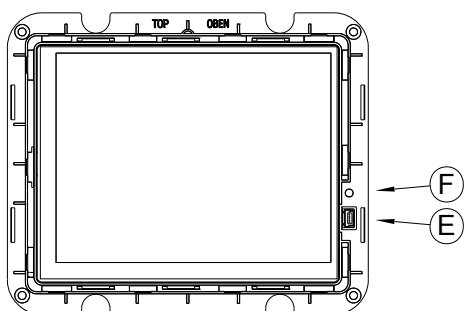


Bild 5: Reset Taste und USB Anschluß

Erweiterte Programmierung über frontseitigen USB-Anschluss

Das Übertragen von kundenspezifischen Bildern und Symbolen (siehe dazu das Benutzerhandbuch) erfolgt über die frontseitige Mini-USB-Buchse E (siehe Bild 5). Nach der Demontage des Designrahmens (s.o.) ist die USB-Buchse zugänglich. Bitte verbinden Sie über ein USB-Kabel mit Typ B Mini-USB-Steckverbinder das Display mit einem beliebigen PC mit USB-Schnittstelle Typ A. Das USB-Kabel gehört zum Lieferumfang und liegt dem Touch-Panel bei.

Es hat eine Länge von 1 m und besitzt eine Transferrate von 480 MBit/sec. Nach Abschluss der Übertragung entfernen Sie bitte das Kabel und montieren den Designrahmen wie oben beschrieben.

Pflegehinweise

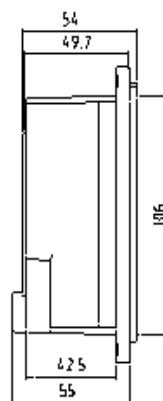
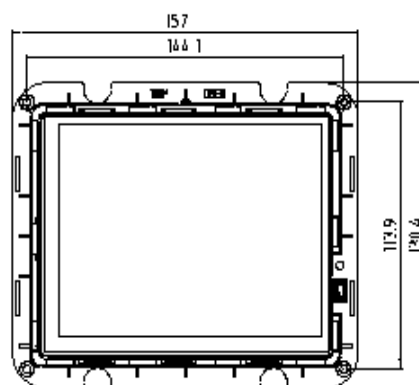
Die Reinigung des Designrahmens und der Kunststoffoberfläche des Displays kann mit handelsüblichen, lösungsmittelfreien Reinigungsmitteln erfolgen. Die Displayoberfläche selbst darf nur mit einem feuchten, weichen Tuch (z.B. Brillenputztuch) und ggf. einem milden Glasreiniger gesäubert werden.

Bitte keine mechanischen Hilfsmittel (rauer Schwamm oder Ähnliches) zur Reinigung einsetzen. Die Touchscreen-Oberfläche ist kratzempfindlich.

Massbild

Die exakten Abmessungen des Gerätes zeigt die folgende Skizze.

Die Abmasse sind in mm angegeben.



Allgemeine Hinweise

- Ein defektes Gerät ist an die zuständige Geschäftsstelle der Siemens AG zu senden.
- Bei zusätzlichen Fragen zum Produkt wenden Sie sich bitte an unseren Technical Support:

+49 (911) 895 - 7222

+49 (911) 895 - 7223

support.automation@siemens.com

<http://support.automation.siemens.com>