

GAMMA instabus

Touch control TC5

5WG1205-2AB21



Vielseitiges Touchpanel zum Anzeigen, Bedienen und Steuern von Raumfunktionen

- Bedienung über 5-Zoll-Farb-Touchscreen
 - Steuerung von Beleuchtung, Beschattung und Szenen
 - Raumtemperatur und/oder Lüftungsregelung über PI-Regler
 - Schnittstelle und Bedienung für VRF-Geräte (VRF: variabler Kältemittelfluss)
 - Anzeige von Temperatur, Feuchte, Luftqualität, Energiemesswert usw.
- Zeitplan, Ereignismanagement und grundlegende Logikfunktionen
- Konfigurierbare Navigation für bis zu 15 Funktionsseiten
- Administratorfunktion über Passwort oder Busobjekte
- Näherungssensor, Einstellung der Bildschirmhelligkeit, Summer
- Kundenspezifische Anpassung möglich für Hintergrundbild, Bildschirmschoner und konfigurierbare Symbole

Bei Touch Control TC5 (im Folgenden als „TC5“ bezeichnet) handelt es sich um ein Multifunktions-Touch-Panel mit KNX S-Mode für Anzeige, Bedienung und Steuerung. Das Gerät verfügt über einen kapazitiven Farb-Touchscreen (5 Zoll) mit einer Auflösung von 480 × 854 px.

Es wird über KNX zusammen mit einer Hilfsspannung von 24...30 V DC versorgt.

Das Gerät wird direkt über den Touchscreen bedient. Insgesamt können bis zu 15 Funktionsseiten und 2 Startseiten über ETS (ab ETS5.7) konfiguriert werden.

Funktionen:

- **Startseite für Navigationszwecke**
Über TC5 können mehrere Funktionsseiten für Steuerungs- und Bedienzwecke eingerichtet werden. Für die einfache Navigation zur gewünschten Funktionsseite können bis zu 2 Startseiten mit bis zu 8 Symbolen pro Seite verwendet werden. Die Navigationsfunktion kann aktiviert und deaktiviert werden. Wenn sie deaktiviert ist, ist nur eine Frontseite verfügbar, auf der Datum, Uhrzeit und Temperatur angezeigt werden. Eine Startseite ist in diesem Fall nicht verfügbar.
- **Multifunktionsseite für Beleuchtung, Beschattung, Szenensteuerung und zum Senden von Werten**
Die Beleuchtungssteuerung umfasst das Schalten und Dimmen. Die Beschattungsfunktion umfasst für den Typ Lamellenvorhang „Behang öffnen/schließen“, für den Typ Rollladen „Behang aufwärts/abwärts“ und für Jalousie „Lamellenwinkel-Einstellung“. Szenenbezogene Vorgänge, z. B. Szenenabruf durch kurzes Drücken des Szenen-Symbols und Szenenspeicherung durch langes Drücken des Szenen-Symbols, sind verfügbar. Bei Bedarf stehen bis zu 120 Kanäle für jede einzelne Funktion zur Verfügung.
- **Die HLK-Steuerung deckt mehrere Anwendungen ab:**
 - Die allgemeine Temperaturregelung kommt für zahlreiche Heiz-/Kühlanwendungen, z. B. FCU, Kühldecke, mit 2-Punkt- oder PI-Regelung zur Anwendung. Sie kann für die Regelung der Raumtemperatur über einen Sollwert (absolut oder relativ), die Auswahl des Heiz-/Kühlbetriebs, den Lüfterbetrieb (2 Optionen: Wenn der Lüfterbetrieb deaktiviert ist, ist die entsprechende Option ausgeblendet; wenn er aktiviert ist, stehen 5 Typen für die Lüfterdrehzahl zur Verfügung: 3 Stufen, AUS und Auto) sowie Änderungen der Betriebsart (4 Modi: Komfort-, Standby-, Economy- und Schutzbetrieb) eingesetzt werden.
 - Die VRF-Schnittstelle (VRF: variabler Kältemittelfluss) ermöglicht es, den TC5 als Benutzeroberfläche für die Bedienung von VRF- oder VRV-Klimageräten (VRV: variables Kältemittelvolumen) mit einem VRF-Gateway einzusetzen.
 - Die erweiterte Bodenheizungsregelung verfügt über eine spezielle Zeitschalter- und Szenenfunktion. Auf dem Bildschirm werden Informationen zu „Heizventil EIN/AUS“ und zum Zeitschalter-Betrieb angezeigt.
 - Die Lüftersteuerung ermöglicht eine Umschaltung auf den 3-stufigen Lüfter sowie die automatische Steuerung (bedarfsgerechte Lüftung) über den PM2.5- oder den CO₂-Wert. Sie unterstützt Öffnen/Schließen der Wärmerückgewinnung, Berechnung der Filterlaufzeit, Alarm für Filterwechsel und Zurücksetzen der Filterlaufzeit.
- 1. Bis zu 10 Seiten können als HLK-Steuerung konfiguriert werden.
- **Luftqualitätswert über Bus anzeigen**
Diese Seite kann verschiedene Sensormesswerte anzeigen: Temperatur, relative Feuchtigkeit, PM2.5, PM10, CO₂, VOC, AQI, Helligkeit und Windgeschwindigkeit. Pro Seite können bis zu 4 Parameter angezeigt werden, bis zu 10 Seiten können als Anzeigeseite konfiguriert werden.
- **Energiemesswert über Bus anzeigen**
Pro Seite können bis zu 8 Zähler angezeigt werden, bis zu 10 Seiten können als Anzeigeseite konfiguriert werden.
- **Zeitschalterfunktion (bzw. Zeitplanfunktion)**
Bis zu 16 Zeitpläne sind einstellbar. Der Zeitplan kann entweder auf Tages- oder auf Wochenbasis angelegt werden. Seine Konfiguration erfolgt über die ETS.
- **Ereignismanagement**
Bis zu 8 Sätze von Ereignisfunktionen können eingestellt werden. Durch Aufrufen der

Szenennummer können bis zu 8 Ausgabetelegramme ausgelöst werden. Jede Ausgabe verfügt über 3 unterschiedliche Datentyp-Optionen.

- Logikfunktionen
Bis zu 8 Logikeingänge können mit den Logikfunktionen UND, ODER, XODER, Torfunktion (Gate-Forwarding), Schwellwertschalter und Formatkonvertierung konfiguriert werden.
- RGB-, RGBW-Steuerung und Einstellung der Farbtemperatur
Die Seite für die Dimmsteuerung kann für 4 Arten von Farbleuchten eingerichtet werden: RGB-Licht (3 Farben), RGBW-Licht (4 Farben), RGBW-Licht (4 Farben) mit Farbtemperatursteuerung oder Einstellung von Helligkeit und Farbtemperatur.
- Anzeige von Zeit, Datum und Temperatur, Ausgabe Tag-/Nacht-Signal
- Näherungssensor, Einstellung der Bildschirmhelligkeit, Summer
- Administratorfunktion über Passwort
Diese Funktion ist konfigurierbar. Maximal 3 Passwörter sind verfügbar.
- Administratorfunktion über Bus
Es ist möglich, das gesamte Gerät oder ausgewählte Funktionsseiten zu sperren, um die Bedienung des Bildschirms durch den Benutzer zu deaktivieren.
- Mehrzweck-Farbstreifen
Der Farbstreifen dient nicht nur zu Gestaltungszwecken, sondern kann darüber hinaus für die Anzeige verschiedener Informationen verwendet werden, z. B. KNX-Programmiermodus, saisonale Änderungen und Alarminformationen.
- Lokale Anpassung möglich für Design (Hintergrundbild), Bildschirmschoner und konfigurierbare Symbole (Icons)

Typ-Zusammenfassung

Produkttyp	Bestellnummer	Bezeichnung	Betriebsspannung
UP 205/21	5WG1205-2AB21	5"-Touch-Panel, vertikal, schwarz	24...30 V DC

Zubehör

Nr.	Produkt	Bezeichnung
1	Montageplatte	Für die Montage auf einer Unterputzdose ¹⁾
2	Schrauben	Nur für den chinesischen Markt

Hinweis:

¹⁾ Das Zubehör ist in der Lieferung enthalten. Die Unterputzdose muss separat bestellt werden.

Bestellung

Bei der Bestellung müssen die Produktmenge, den Produkttyp, die Bestellnummer und die Bezeichnung angegeben werden: z. B. UP 205/21 (5WG1205-2AB21) 5-Zoll-Touch-Panel.

Titel	Dokumentennummer
Montageanleitung	A6V11980235
Anwendungsprogramm	A6V12035440
CE-Erklärung	A5W00138763A
RCM-Erklärung	A5W00138764A
Produkt-Umweltdeklaration	A5W00137325A

Verwandte Dokumente wie Umweltdeklarationen, CE-Deklaration u. a. können Sie über folgende Internet-Adresse herunterladen:

<http://siemens.com/bt/download>

Die technische Dokumentation und die Applikationsprogrammbeschreibung (ETS-Anwendung) können unter <http://www.siemens.com/gamma-td> (S-Mode) heruntergeladen werden.



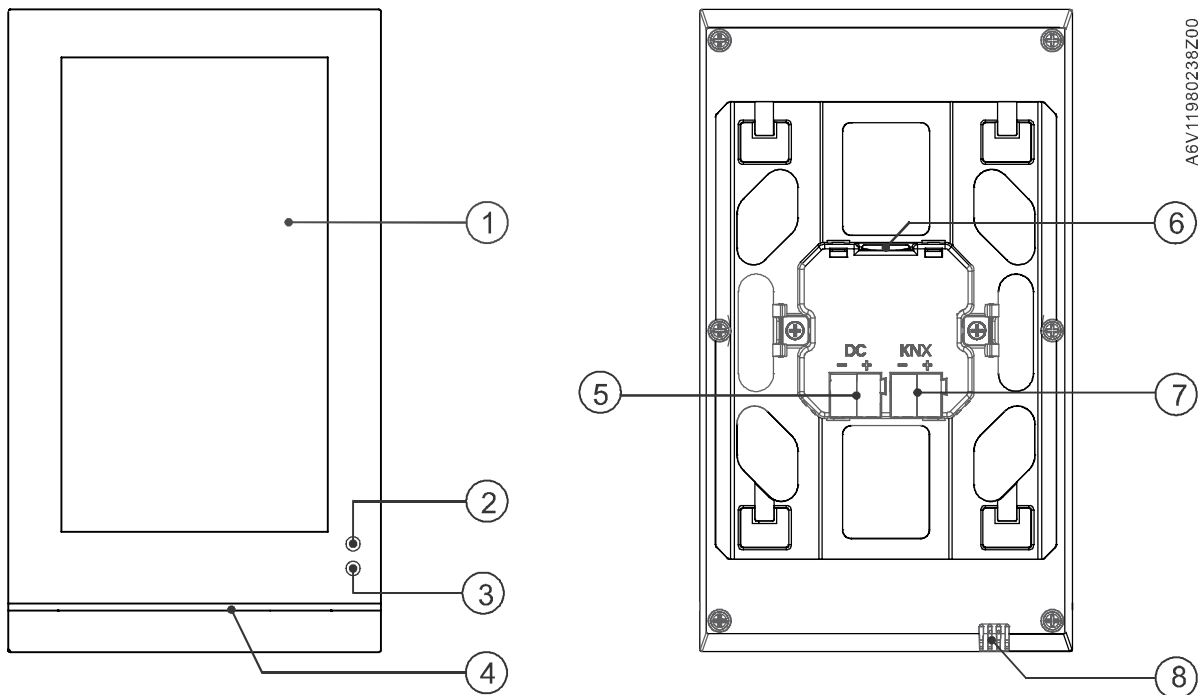
Geben Sie bei der Suche nach der technischen Dokumentation unter <http://www.siemens.com/gamma-td> den Produkttyp ein.

Mechanische Ausführung

Das Gerät umfasst folgende Teile:


- Touch Panel mit Elektronik, Bedienelementen und integriertem Raumtemperatursensor.
- Die Montageplatte ist ein Zusatzteil, mit dem die Installation für 5WG1205-2AB21 durchgeführt werden kann.

Bedienung und Anzeige




Nr.	Produktbeschreibung	Nr.	Produktbeschreibung
①	Anzeige und Touch-Bedienbereich	⑥	Steckplatz Micro-SD-Karte
②③	Näherungssensor	⑦	Anschlussklemme KNX-Bus
④	LED-Farblichtstreifen	⑧	Integrierter Temperatursensor
⑤	Anschlussklemme Hilfsspannungsversorgung		


Hinweis

- Programmiermodus aufrufen:
 - Klicken Sie auf das Einstellungssymbol  auf der Startseite.
 - Navigieren Sie zu "Allgemein".
 - Aktivieren Sie "KNX Programmierung". Anschließend wird der Farbstreifen rot dargestellt, und das Gerät kann über ETS konfiguriert werden.
- Die Funktion für die KNX-Programmierung darf nur von Fachkräften durchgeführt werden. Stellen Sie sicher, dass diese Funktion im täglichen Betrieb deaktiviert ist. Wenn sie jedoch aktiviert ist, gilt Folgendes:
 - Das Gerät kann normal betrieben werden.
 - Der Farbstreifen ist dauerhaft rot, und dies wirkt sich auf die Lebensdauer des Farbstreifens aus.
- Mithilfe der Micro-SD-Karte können das Hintergrundbild, das elektronische Fotoalbum (Bildschirmschoner) und die Symbole für die Startseite oder die Multifunktionsseiten geändert werden. Nur SDHC-Karten und FAT32-Format werden unterstützt, und die Speicherkapazität der Micro-SD-Karte darf nicht mehr als 32 GB betragen.

Sicherheit

	⚠ VORSICHT
	Länderspezifische Sicherheitsvorschriften Das Nichtbeachten von länderspezifischen Sicherheitsvorschriften kann zu Personen- und Sachschäden führen. <ul style="list-style-type: none">• Beachten Sie länderspezifischen Bestimmungen und halten Sie die entsprechenden Sicherheitsrichtlinien ein.

Montage

	⚠ WARNUNG
	Beachten Sie bei der Planung und Montage die Installations- und Bedienungshinweise für das Produkt, und halten Sie sich strikt an die einschlägigen nationalen Gesetze und Vorschriften.

Montage und Verdrahtung

Montage

- Das Gerät ist für die halbbündige Montage geeignet.
- Das Gerät muss von einer fachlich geschulten und autorisierten Fachkraft installiert und getestet werden.
- Halten Sie das Gerät von starken Magnetfeldern, hohen Temperaturen und feuchten Umgebungen fern.
- Lassen Sie das Gerät nicht fallen, und vermeiden Sie starke Stöße.
- Verwenden Sie keine feuchten Tücher oder flüchtigen Reagenzien zum Abwischen des Geräts.
- Zerlegen Sie das Gerät nicht.

Verdrahtung

- Ausgerüstet mit Schutzfunktionen gegen Überspannung, Überstrom, Kurzschluss sowie Verpolungsschutz in der Spannungsversorgung
- Das Gerät wird mit Gleichstrom betrieben. Die positiven und negativen Pole der Spannungsversorgung dürfen nicht vertauscht werden.
- Stellen Sie beim Anschließen des Geräts sicher, dass das Gerät ordnungsgemäß isoliert ist.

Inbetriebnahme

- Für die Spannungsversorgung wird zusätzlich zur Versorgung über KNX eine Hilfsspannung von 24...30 V DC benötigt.
- ⚠ Eine Unterbrechung der Spannungsversorgung beim Ändern des Hintergrundbildes, des Bildschirmschoners (elektronisches Fotoalbum) oder der konfigurierbaren Symbole für die Startseite oder die Multifunktionsseiten mithilfe einer Micro-SD-Karte kann zur Folge haben, dass das System nicht gestartet werden kann.
- Im Fall eines Firmwareupdates stellen Sie sicher, dass die SD-Karte nur die Firmware enthält, die für das Upgrade erforderlich ist, da andernfalls Systemschäden verursacht werden können.
- Wenn das Gerät nach einer Einstellungsänderung ausgeschaltet werden soll, schalten Sie die Spannungsversorgung erst 6 Sekunden nach der Änderung ab. Andernfalls besteht das Risiko, dass die Änderung fehlschlägt.

- ⚠️ Schalten Sie die Hilfsspannungsversorgung nicht aus, während Sie ein Upgrade des Systems unter Anwendung einer Micro-SD-Karte durchführen, da dies Anzeigefehler verursachen kann und das System-Upgrade infolgedessen neu gestartet werden muss.
- ⚠️ Während der Programmiermodus aktiv ist, darf die Hilfsspannung nicht abgeschaltet werden, da dies einen Fehlstart des Systems zur Folge haben kann.

Entsorgung



Gemäß Europäischer Richtlinie gilt das Gerät bei der Entsorgung als Elektro- und Elektronik-Altgerät und darf nicht als Haushaltsmüll entsorgt werden.

- Entsorgen Sie das Gerät über die dazu vorgesehenen Kanäle.
- Beachten Sie die örtliche und aktuell gültige Gesetzgebung.

Stromversorgung	
Betriebsspannung	21...30 V DC, Versorgung über Bus
Bus-Strom	3,5 mA bei 24 V DC, 3,0 mA bei 30 V DC
Bus-Stromaufnahme	< 90 mW
Hilfsspannung	24...30 V DC
Strom	< 150 mA bei 24 V DC, < 120 mA bei 30 V DC
Stromaufnahme	< 3,6 W

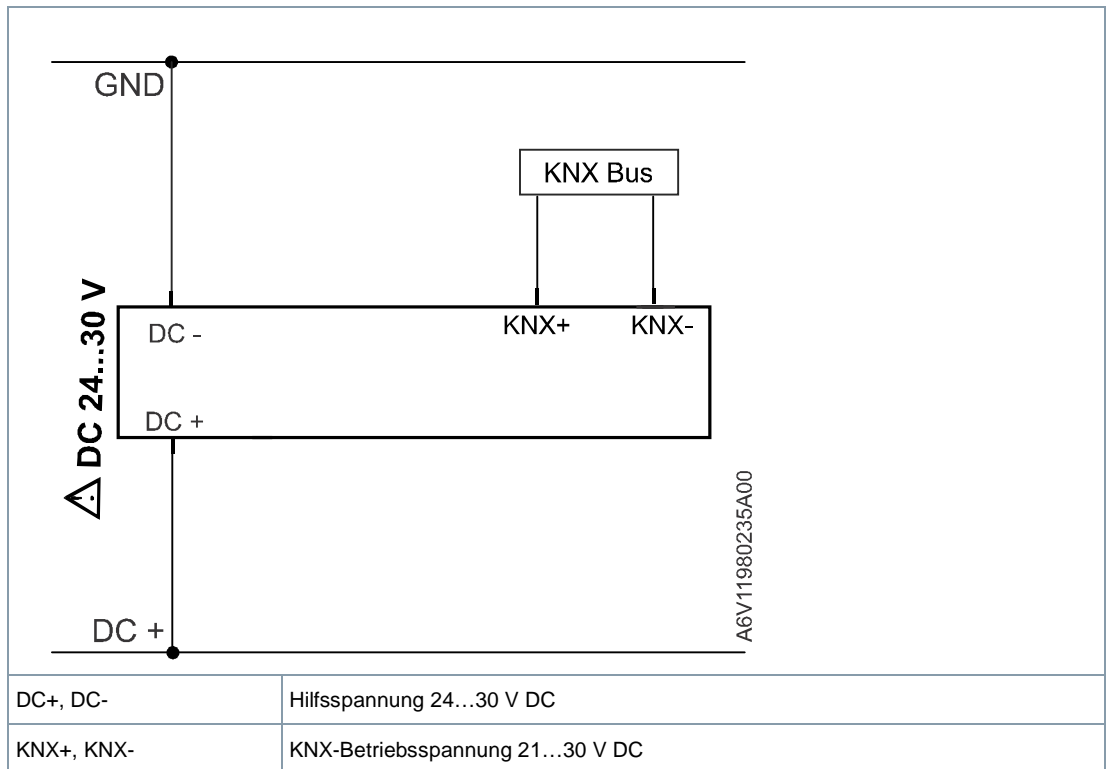
Schnittstelle	
KNX	Anschlussklemme KNX-Bus: schwarz/rot KNX-Hilfsspannungsversorgung: gelb/weiß Max. Anzahl v. Kommunikationsobjekten: 683 Max. Anzahl v. Gruppenadressen: 2000 Max. Anzahl v. Verknüpfungen: 2000

Umgebungsbedingungen und Schutzklasse	
Gemäß Klassifizierung nach EN 62368-1	
Verschmutzungsstufe	2
Überspannungskategorie	II
Schutzklasse	Klasse III
Schutzart des Gehäuses gemäß EN 60529	IP30
Umweltbedingungen	
<ul style="list-style-type: none"> Lagerung EN 60721-3-1 	<ul style="list-style-type: none"> Klasse 1K3 Temperatur: -25...55 °C Feuchte: 0...93 % r. F. (nicht kondensierend)
<ul style="list-style-type: none"> Transport EN 60721-3-2 	<ul style="list-style-type: none"> Klasse 2K3 Temperatur: -25...70 °C Feuchte: 0...93 % r. F. (nicht kondensierend)
<ul style="list-style-type: none"> Betrieb EN 60721-3-3 	<ul style="list-style-type: none"> Klasse 3K5 Temperatur: -5...45 °C Feuchte: 0...93 % r. F. (nicht kondensierend)
Mechanische Bedingungen	
Lagerung EN 60721-3-1	Klasse 1M2
Transport EN 60721-3-2	Klasse 2M2
Betrieb EN 60721-3-3	Klasse 3M2

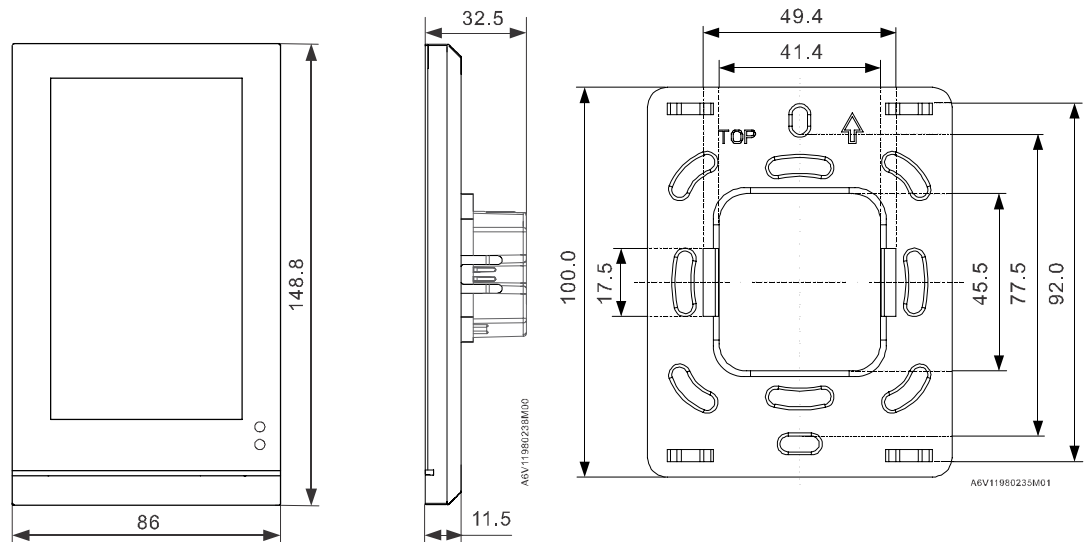
Normen, Richtlinien und Zulassungen	
Elektromagnetische Verträglichkeit	Für private, gewerbliche und industrielle Anwendungsbereiche
EU-Konformität (CE)	A5W00138763A
RCM-Konformität	A5W00138764A
Umweltverträglichkeit	Die Produkt-Umweltdeklaration (A5W00137325A) enthält Daten zum umweltgerechten Produktdesign und entsprechenden Bewertungen (RoHS-Konformität, Materialzusammensetzung, Verpackung, Umweltnutzen, Entsorgung usw.).

Allgemeine Daten	
Näherungssensor	Max. ca. 30 cm Hinweis: Dieser Abstand wird anhand der Erkennung von Menschen, nicht Hindernissen, erfasst.
Integrierter Temperatursensor Messgenauigkeit bei 25 °C	NTC 100K ± 1 K
Display	Kapazitiver Farb-Touchscreen (5 Zoll), 480 × 854 px.
Abmessungen in mm (B × H × T)	86 × 148,8 × 32,5
Gewicht mit/ohne Verpackung	192/376 g
Material und Farbe	<ul style="list-style-type: none"> • Rückseitiges Gehäuse: PC, V0 • Frontplatte: Aluminium • Touch Panel: Glas + Folie + Folie • Farbe: schwarz

Anschlussklemmen



Abmessungen (mm)



Support

- Übergeben Sie Ihren Kunden die Montageanleitung und alle technischen Produktinformationen.
- Senden Sie fehlerhafte Geräte mit einem Rücklieferschein zurück an die Siemens-Vertretung vor Ort.
- Bei technischen Fragen kontaktieren Sie:
 - ☎ +49 (911) 895-7222
 - 🖨 +49 (911) 895-7223
 - ✉ support.automation@siemens.com
 - <http://www.siemens.com/supportrequest>



Technical Support:

<http://www.siemens.com/supportrequest>



FAQ:

<https://support.industry.siemens.com/cs/ww/en/ps/faq>

Herausgegeben von
Siemens Schweiz AG
Smart Infrastructure
Global Headquarters
Theilerstrasse 1a
CH-6300 Zug
+41 58 724 2424
www.siemens.com/buildingtechnologies

© Siemens Schweiz AG, 2021
Liefermöglichkeiten und technische Änderungen vorbehalten.

Dokument-ID A6V11980238_de--_a
Ausgabe 2021-01-28

Technische Produktinformation