

**Jalousiesteuerung Einsatz sys**
**5TC1 231**
**Produkt- und Funktionsbeschreibung**


Der Jalousiesteuerung Einsatz sys 5TC1 231 ist ein Unterputzgerät zur Ansteuerung eines Jalousie- und Rolladenmotors mit mechanischen oder elektronischen Endlagenschaltern.

Er besteht aus zwei elektrisch gegeneinander verriegelten Relais, die eine Beschädigung des Jalousiemotors durch gleichzeitiges Ansteuern der Laufrichtungen (AUF und AB) verhindern. Über die beiden Nebeneingänge können sowohl konventionelle Jalousietaster bzw. -schalter als auch zusätzliche Jalousiesteuerung Einsätze sys für Gruppen- und Zentralsteuerungen in ein Jalousiesteuerungs-System mit eingebunden werden. Darüber hinaus lässt sich über den Nebeneingang AUF die Funktion "Windalarm" verwirklichen. Bedingt durch den konstruktiven Aufbau des Jalousiesteuerung Einsatzes sys ist auch ein Mehrphasenbetrieb (d.h. unterschiedliche Phasen an Haupt- und Nebestelle) jederzeit möglich.

Die Taste sys Jalousie oder Taste wave Jalousie UP 211 (Funk) geben die für die Jalousie- und Rollobedienung notwendigen Befehle über die spezifische 230V-Anwenderschnittstelle (230V-AST) an den Jalousiesteuerung Einsatz sys weiter.

**Bedienung**

Die Bedienung der Taste sys Jalousie oder wave Jalousie UP 211 kann OBEN oder UNTEN erfolgen. Es wird zwischen einem AUF/AB- und STEP-Befehl (d.h. Stop bzw. Lamelle schrittweise AUF/ZU) unterschieden.

STEP-Befehl (Betätigung kürzer 0,4s):

Betätigung OBEN	STOP/Lamelle AUF
Betätigung UNTEN	STOP/Lamelle ZU

AUF/AB-Befehl (Betätigung länger 0,4s):

Betätigung OBEN	AUF-Fahrbehl
Betätigung UNTEN	AB-Fahrbehl

Konventioneller Taster am Nebeneingang in Verbindung mit Taste wave Jalousie:

- Bei kurzer Betätigung (kürzer 0,4s) wird der STEP-Befehl ausgeführt, d.h. STOP/ Lamelle AUF/ZU.
- Bei langer Betätigung (länger 0,4s) wird AUF/AB-Fahrbehl ausgeführt.

Konventioneller Taster am Nebeneingang in Verbindung mit Taste sys Jalousie:

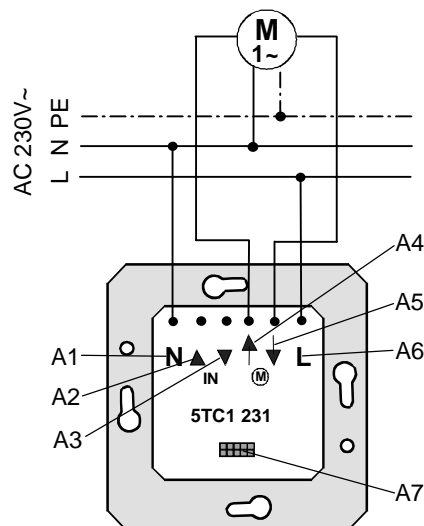
- Die Dauer der Betätigung wird unmittelbar an die Relais weitergegeben. Eine Selbsthaltung für den Fahrbehl wird nicht ausgelöst.

**Bedienprioritäten:**

- |                    |                   |
|--------------------|-------------------|
| (1) Nebestelle AUF | (2) lokal AUF/AB  |
| (3) Zeit-Automatik | (4) Nebestelle AB |

**Hinweis:**

Die genaue Funktionalität bei Verwendung der Taste sys Jalousie oder Taste wave Jalousie UP 211 entnehmen Sie bitte der entsprechenden Bedien- und Montageanleitung.

**Anschlussbeispiel**


- |    |                                   |
|----|-----------------------------------|
| A1 | Neutralleiter                     |
| A2 | Nebeneingang AUF                  |
| A3 | Nebeneingang AB                   |
| A4 | Motor AUF                         |
| A5 | Motor AB                          |
| A6 | Aussenleiteranschluss             |
| A7 | Anwenderschnittstelle (230V- AST) |

## Installationshinweise

### Achtung:

- Das Gerät kann für feste Installation in Innenräumen, für trockene Räume, zum Einbau in UP-Dosen verwendet werden.
- Beim Anschluss des Gerätes ist darauf zu achten, dass die Anschlussleitungen der Nebenstellen nicht parallel zu den Motorleitungen verlegt werden.
- Das Gerät ist ohne Aufsatz nicht funktionsfähig.



### WARNUNG

- Das Gerät darf nur von einer zugelassenen Elektrofachkraft installiert und in Betrieb genommen werden.
- Das Gerät darf nicht geöffnet werden.
- Beim Anschluss des Gerätes ist darauf zu achten, dass das Gerät freigeschaltet werden kann.
- Nebenstellen eines Gerätes dürfen nur mit dem gleichen Aussenleiter betrieben werden.
- Das Gerät darf in Schaltersteckdosenkombinationen eingesetzt werden, wenn VDE zugelassene Geräte verwendet werden.
- Das Gerät ist mit einem Leitungsschutzschalter der Charakteristik A oder B der max. Nennstromstärke von 10 A abzusichern.
- Die geltenden Sicherheits- und Unfallverhütungsvorschriften sind zu beachten.

## Technische Daten

### Spannungsversorgung

erfolgt über 230V Netzanschluss  
 Bemessungsspannung: AC 230V, 50Hz  
 Leitungsschutzschalter: max. 10 A,  
 Charakteristik A oder B

### Ausgänge

- Anzahl: 1 Ausgangskanal (AUF/AB)
- Bemessungsspannung: AC 230V, 50Hz
- Schaltleistung: 1 Motor, 1000VA
- max. Einschaltdauer des Relais: 120s
- Umschaltpause zwischen AUF- und AB-Fahrt: 1s
- Relaiseinschaltdauer bei STEP-Befehl: 100ms
- Netzunterbrechungen kleiner 0,2s werden überbrückt

### Anschlüsse

Die Anschlüsse für den Jalousiesteuerung Einsatz sys bestehen aus sechs Schraubklemmen.

Es sind folgende Leiter-/ querschnitte zulässig:

- 0,5 ... 2,5mm<sup>2</sup> eindrätig
- 0,5 ... 1,5mm<sup>2</sup> feindrätig mit Aderendhülse ohne Isolierkragen (gasdicht aufgecrimpt)

### Achtung:

Sollen Leiter durchgeschleift werden, so können nur Leiter mit max. 1,5mm<sup>2</sup> verwendet werden.

### Mechanische Daten

- Gehäuse: Kunststoff
- Abmessungen:  
 Teilungsmaß: 71 x 71 mm, Einbautiefe: 32 mm
- Gewicht: ca. 75 g
- Brandlast: ca. 1000 kJ
- Montage: Einbau in Gerätedosen mit 60mm Ø,  
 mindestens 40mm tief nach DIN 49073-1

### Elektrische Sicherheit

- Verschmutzungsgrad (nach IEC 60664-1): 2
- Schutzart (nach EN 60529): IP 20
- Überspannungskategorie (nach IEC 60664-1): III
- Relais mit µ-Kontakt
- Gerät erfüllt EN 60669-2-1

### EMV- Anforderungen

erfüllt EN 60669-2-1, EN 61000-6-3, EN 61000-6-1

### Umweltbedingungen

- Klimabeständigkeit: EN 50090-2-2
- Umgebungstemperatur im Betrieb: - 5 ... + 45°C
- Lagertemperatur: - 25 ... + 70°C
- rel. Feuchte (nicht kondensierend): 5% bis 93%

### Approbation

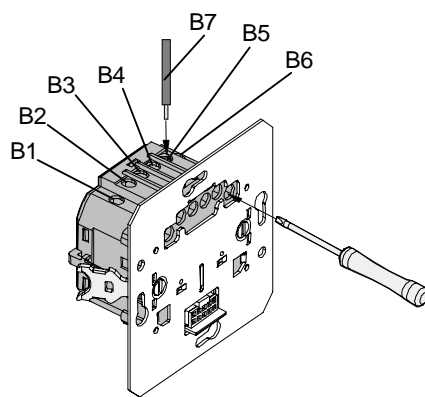
VDE Approbation in Vorbereitung

### CE- Kennzeichnung

gemäß EMV-Richtlinie (Wohnbau), Niederspannungsrichtlinie

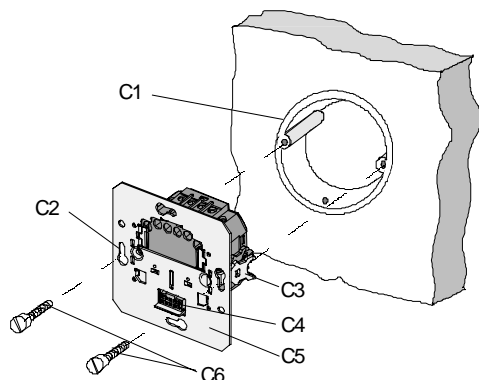
**Jalousiesteuerung Einsatz sys****5TC1 231****Montage und Verdrahtung**

Die Leiter sind ca. 6 ... 7mm abzuisolieren und in den entsprechenden Schraubklemmen festzuschrauben.

Verdrahtung:

- B1 Neutraleiter
- B2 Nebeneingang AUF
- B3 Nebeneingang AB
- B4 Motor AUF
- B5 Motor AB
- B6 Aussenleiteranschluss
- B7 Leiter

Der Jalousiesteuerung Einsatz sys wird in Gerätedosen 60 mm Ø und 40 mm tief, mittels Schraub- oder Krallenbefestigung eingebaut.

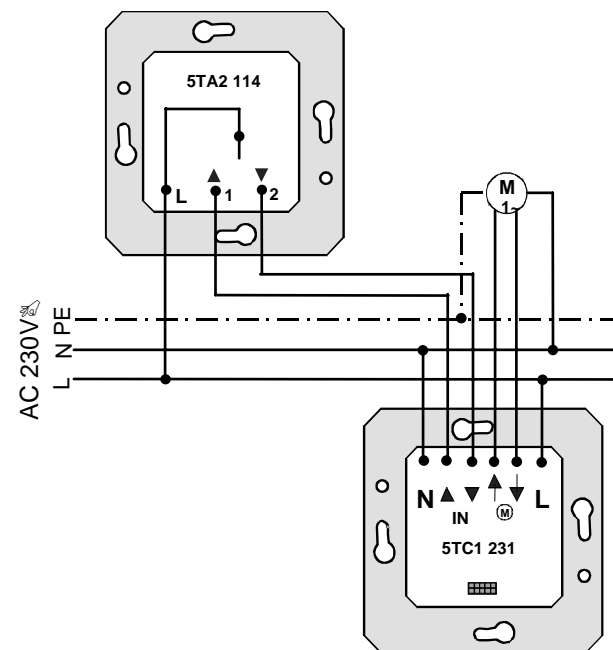
Montage:

- C1 Installationsdose (60 mm Ø, nach DIN 49073)
- C2 Langlöcher zur Befestigung
- C3 Anwenderschnittstelle (230V- AST)
- C4 Jalousiesteuerung Einsatz sys
- C5 Befestigungsschrauben
- C6 Befestigungskralen

Die Bedienoberflächen (z.B. DELTA Tasten sys Jalousie ) werden mittels Führungs- und Befestigungs- federn auf den Jalousiesteuerung Einsatz sys aufgesteckt.

**Achtung:**

Der Jalousiesteuerung Einsatz sys ist in der für die Bedienoberflächen richtigen Lage zu montieren, gemäß Bild Montage.

**Einsatz und Anwendungsmöglichkeiten**Jalousiesteuerung mit konventionellen Nebenstellen

Bei Verwendung von Jalousie-Tastern (5TA2 114) kann die Jalousie durch manuelles Bedienen (AUF/AB- bzw. STEP-Befehl) in die gewünschte Position gebracht werden. Die Anzahl der anschließbaren konventionellen Nebenstellen ist unbegrenzt.

Gruppensteuerung mit zwei Motoren und Zentralstelle

Der Jalousiesteuerung Einsatz sys (E1) wird in Verbindung mit der Taste wave Jalousie UP 211 als Zentralstelle eingesetzt. Die Einsätze (E2) und (E3) steuern individuell die jeweiligen Jalousiemotoren M1 und M2. Ein zeitgesteuertes Auf- oder Abfahren aller angeschlossenen Motoren ist über die in der DELTA Taste wave Jalousie UP 211 hinterlegten Zeitwerte (z.B. 8:00 Uhr AUF und 20:00 Uhr AB-Befehl) möglich.

**Achtung:**

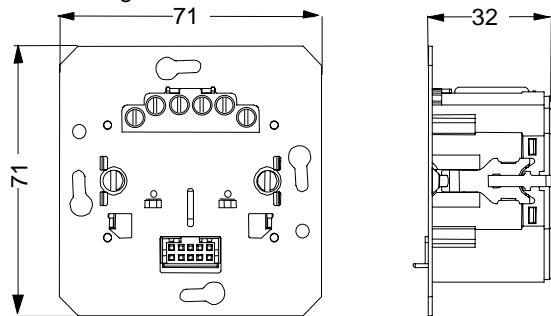
Bei Absicherung der zentralen Bedienstelle mit einem separaten Fehlerstromschutzschalter (FI) müssen um ein unerwünschtes Auslösen des FI-Schalters zu vermeiden, die beiden Stromkreise galvanisch entkoppelt werden.

Einbindung Windalarm:

Der Melder für Windalarm wird über den Nebenstelleneingang AUF in die Jalousiesteuerung eingebunden. Bei Windalarm werden die Jalousien aufgefahren und bleiben dort solange verriegelt, bis der Windalarm über den Melder zurückgesetzt wird. Solange die Verriegelung anliegt, können die Jalousien weder manuell noch automatisch bedient werden.

**Massbild**

Abmessungen in mm

**Allgemeine Hinweise**

- Ein defektes Gerät ist an die zuständige Geschäftsstelle der Siemens AG zu senden.
- Bei zusätzlichen Fragen zum Produkt wenden Sie sich bitte an unseren Technical Support:

☎ +49 (0) 180 50 50-222  
 📞 +49 (0) 180 50 50-223  
 ✉ [adsupport@siemens.com](mailto:adsupport@siemens.com)

