

**N 527/51 Universaldimmer-Erweiterung
AC 230 V, 20...1000 VA**

5WG1 527-1AB51

Produkt- und Funktionsbeschreibung



Die Universaldimmer-Erweiterung N 527/51 ist ein 3 TE breites Reiheneinbaugerät im N-Maß zur Beleuchtungssteuerung, d.h. zum Schalten und Dimmen von ohmschen, induktiven oder kapazitiven Lasten von 20-1000 VA bei AC 230 V, 50-60 Hz. Der Anschluss an ein Universaldimmer-Hauptmodul bzw. an eine vorhergehende Universaldimmer-Erweiterung erfolgt über eine Kleinspannungsklemme, die Stromversorgung der Elektronik über ein integriertes Netzgerät für AC 230 V.

Anschließen von Universaldimmer-Erweiterungen

Über die 2-polige Schnittstelle T+, T- (siehe Gerät A in Bild 1) kann eine Universaldimmer-Erweiterung N 527/51 (siehe Gerät E in Bild 1) über ein verdrehtes Adernpaar an ein Universaldimmer-Hauptmodul N 528/31 (dimmbare Last 20-300 VA) oder N 527/31 (dimmbare Last 20-500 VA) angeschlossen werden. Bis zu 5 Universaldimmer-Erweiterungen mit unterschiedlicher Dimmleistung dürfen busförmig in beliebiger Kombination an ein Universaldimmer-Hauptmodul angeschlossen werden, wobei das verdrehte Adernpaar T+, T- von Gerät zu Gerät weiterzuschleifen ist. So kann ein Hauptmodul bei Bedarf von einem KNX-Dimmer mit nur einem Ausgang zu einem KNX-Dimmer mit bis zu 6 Ausgängen erweitert werden. Beim Anschließen einer neuen Universaldimmer-Erweiterung an ein Universaldimmer-Hauptmodul ist unbedingt zu beachten, dass zuerst die 2-polige Schnittstelle T+ / T- und anschließend die Spannungsversorgung der Erweiterung(en) angeschlossen wird. Nur so ist sichergestellt, dass die Kommunikation zwischen Hauptmodul und Erweiterung(en) korrekt erfolgen kann.



GEFAHR

- Die Leitungen T+ und T- sind sicher getrennt zu 230 V-Potential zu verlegen. Die max. zulässige Leitungslänge zwischen dem Hauptmodul und dem am weitesten entfernten Erweiterungsmodul beträgt 2 m.

Anschlussbeispiel

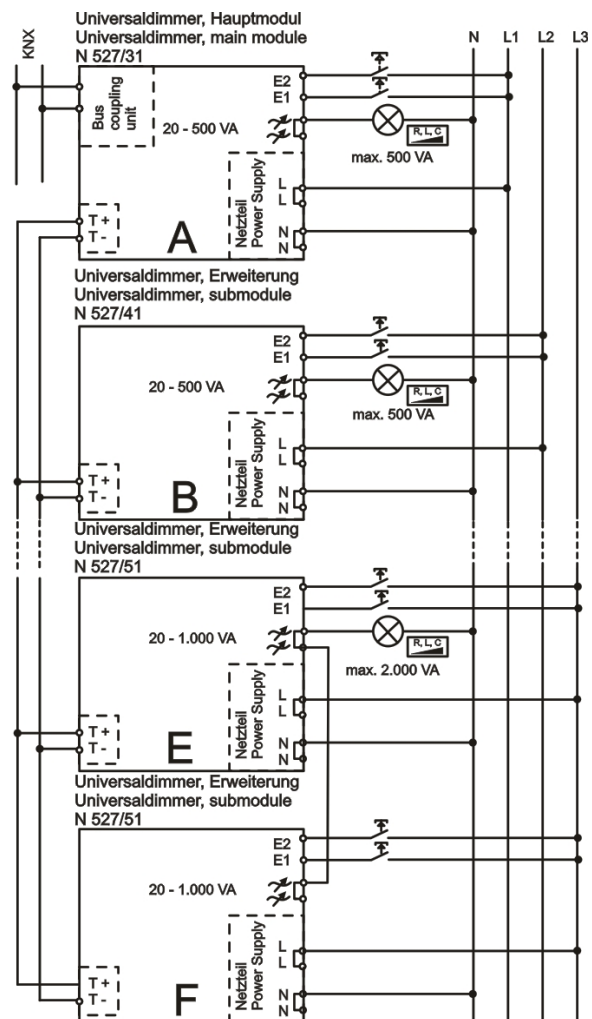


Bild 1. Anschlussbeispiel

Dimmen von Lasten 40-2000 VA

Um eine Last im Bereich 40-2000 VA zu dimmen, können die Ausgänge von zwei Universaldimmer-Erweiterungen N 527/51 (dimmbare Last jeweils 20-1000 VA) parallel geschaltet werden (siehe Geräte E und F in Bild 1).



GEFAHR

- Es dürfen nur die Ausgänge von max. zwei Geräten N 527/51 parallel geschaltet werden. Der Parallelbetrieb der Ausgänge von Universaldimmer-Hauptmodulen untereinander oder mit einem Erweiterungsmodul sowie aller anderen Universaldimmer-Erweiterungen untereinander ist unzulässig!

Geräte-Adresse

Über einen Drehschalter auf der Unterseite des Gehäuses (siehe A1 in Bild 2) ist bei jeder Universaldimmer-Erweiterung einzustellen, welchem Dimmkanal (B...F) des Hauptmoduls die jeweilige Erweiterung zugeordnet wird. Ein Universaldimmer-Hauptmodul muss immer auf den Kanal A eingestellt sein. Ist bei zwei oder mehr Geräten fehlerhaft dieselbe Adresse eingestellt, so blinken auf dem Hauptmodul die Leuchtdioden (LED) zur Kanalanzeige bei den betroffenen Kanälen.

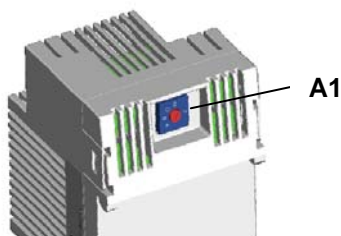


Bild 2. Drehschalter für Geräte-Adresse

Tastereingänge E1, E2

An die Eingänge E1 und E2 der Universaldimmer-Erweiterung kann jeweils ein konventioneller Taster zum direkten Schalten und Dimmen des Ausgangs angeschlossen werden. Ein kurzes Betätigen des Tasters am Eingang E1 führt zum Einschalten, ein langes zum Dimmen heller, ein kurzes Betätigen des Tasters am Eingang E2 führt zum Ausschalten, ein langes zum Dimmen dunkler. Über einen Parameter ist im Applikationsprogramm des Universaldimmer-Hauptmoduls einstellbar, ob das Betätigen der Taster auch zum Senden von Schalt- und Dimm-Telegrammen über den Bus an andere Aktoren führen soll.



GEFAHR

- Die beiden Taster müssen aus Gründen der elektrischen Sicherheit an denselben Außenleiter angeschlossen werden wie das jeweilige Modul.

Applikationsprogramm

Eine Universaldimmer-Erweiterung besitzt ein eigenes Applikationsprogramm als Firmware, das einen autarken Betrieb der Erweiterung auch ohne Anschluss an ein Hauptmodul (bzw. bei Unterbrechung der Kommunikation mit einem Hauptmodul) ermöglicht, wobei die Last über an die Eingänge E1 und E2 angeschlossene Taster geschaltet und gedimmt wird.

Das umfangreiche Applikationsprogramm „07B0 A6 Universaldimmer 982101“ eines Hauptmoduls steuert sowohl den Ausgang des Hauptmoduls als auch den Ausgang aller angeschlossenen Erweiterungen. Es muss mit der Engineering Tool Software (ETS) ab der Version ETS 3.0 f parametrisiert und geladen werden und beinhaltet

unter anderem das Überwachen jedes Ausgangs auf Kurzschluss, Überlast und Übertemperatur, Statusobjekte zum Melden von Schalt- und Dimmstatus, ein Warnen vor dem Ausschalten, Zeitfunktionen, das Sperren und Freigeben eines Ausgangs, ein einstellbares Verhalten bei Busspannungs-Ausfall und –Wiederkehr sowie bei Netzwiederkehr und eine integrierte 8-bit Szenensteuerung, bei der jeder Ausgang in bis zu 8 Szenen eingebunden werden kann.

Verhalten bei Spannungsausfall / -wiederkehr

Da die Elektronik-Stromversorgung der Universaldimmer-Erweiterung über ein integriertes Netzgerät für AC 230 V erfolgt, führt ein Ausfall der Netzspannung ausschließlich bei einer Erweiterung sowohl zum Ausschalten des Dimmerausgangs als auch zum kompletten Ausfall der Erweiterung. Wurden vom Hauptmodul, während des Netzspannungsausfalls an der Erweiterung, keine Schalt- oder Dimmbefehle für diese Erweiterung empfangen, so bleibt der Ausgang der Erweiterung nach Netzspannungs-Wiederkehr ausgeschaltet. Anderenfalls wird vom Hauptmodul, nach Netzspannungs-Wiederkehr an der Erweiterung, der zwischenzeitlich zuletzt empfangene Schalt- bzw. Dimmbefehl an die Erweiterung übertragen.

Fällt dagegen die Netzspannung am Hauptmodul aus, so werden die aktuellen Zustände aller Kanäle unverlierbar gespeichert. Bei Netzspannungs-Wiederkehr verhält sich das Hauptmodul dann so wie über den Parameter „Verhalten bei Wiederkehr der Netzspannung“ eingestellt ist: Einschalten aller Kanäle oder Ausschalten aller Kanäle oder Wiederherstellen der Schalt- / Dimmzustände aller Kanäle bei Netzausfall.

Ein Ausfall der Busspannung führt dagegen lediglich zu einem Kommunikations-Ausfall über den KNX Bus. Die Kommunikation zwischen Hauptmodul und allen angeschlossenen Erweiterungsmodulen über die Schnittstelle T+ / T- ist hiervon nicht betroffen. Jedes Modul behält seinen aktuellen Status. Sind Taster zum direkten Schalten und Dimmen an die Taster-Eingänge eines Moduls angeschlossen, so kann dieses Modul über die angeschlossenen Taster geschaltet und gedimmt werden. Außerdem kann jedes Modul (d.h. jeder Kanal) über die Taster auf der Oberseite des Universaldimmer-Hauptmoduls angewählt und im Direktbetrieb geschaltet und gedimmt werden. Über Parameter ist beim Hauptmodul das Verhalten bei Busspannungs-Ausfall sowie bei Busspannungs-Wiederkehr getrennt einstellbar.

N 527/51 Universaldimmer-Erweiterung
AC 230 V, 20...1000 VA

5WG1 527-1AB51

Technische Daten

Netzanschluss

- Bemessungsspannung: AC 230 V +10%/ -15%, 50-60 Hz
- Bemessungsstrom: 4,4 A
- Verlustleistung wenn Ausgang A = AUS: 0,4 W, max. Verlustleistung bei Phasenabschnitt: 5,8 W, max. Verlustleistung bei Phasenanschnitt: 6,0 W.

Taster-Eingänge

- Bemessungsspannung: AC 230 V, 50-60 Hz
- max. Länge der Anschlussleitungen: 100 m

Last-Ausgang

- Bemessungsspannung: AC 230 V, 50-60 Hz
- Bemessungsstrom: 4,4 A
- Anschlussleistung bei 45°C Umgebungstemperatur:
 - Glühlampen: 20...1000 W
 - Hochvolt-Halogenlampen: 20...1000 W
 - Niedervolt-Halogenlampen mit elektronischen Transformatoren: 40...1000 VA
 - Niedervolt-Halogenlampen mit magnetischen Transformatoren: 20...800 VA
 - dimmbare Energiesparlampen der Fa. Osram: 2...20 Stück 15 VA bzw. 20 VA

Sicherung gegen Kurzschluss / Überlast

- Elektronischer Schutz, d.h. der Universaldimmer schaltet bei Kurzschluss / Überlast ab. Nach Beseitigung des Kurzschlusses / Überlast lässt sich der Universaldimmer durch Aus- und Wiedereinschalten oder Netzunterbrechung frühestens 2 Minuten nach der Auslösung wieder betreiben.

Sicherung gegen Übertemperatur

- Elektronischer Schutz, d.h. der Universaldimmer dimmt beim Überschreiten der maximal zulässigen Temperatur auf den minimalen Dimmwert. Wenn der Übertemperaturwert wieder unterschritten wird, dimmt der Universaldimmer nach 2 Minuten wieder zurück auf den aktuellen Sollwert.



GEFAHR

- Bei Montage des Gerätes in einem Hohlraumboden sowie für Überkopf-Montage bzw. waagerechte Montage gilt die Reduzierung der max. Anschlussleistung gemäß Bild 3.
- Der Anschluss gemischter Lasten (sowohl induktiver als auch kapazitiver Lasten, z.B. einer Gruppe von Niedervolt-Halogenlampen mit magnetischem Transformator zusammen mit einer Gruppe von Niedervolt-Halogenlampen mit elektronischem Transformator oder zusammen mit dimmbaren Energiesparlampen) an denselben Ausgang ist unzulässig.

- Niedervolt-Halogenlampen mit elektronischem Transformator dürfen nur zusammen mit Glühlampen und Hochvolt-Halogenlampen gemischt betrieben werden.
- Magnetische Transformatoren dürfen nur verwendet werden, wenn sie den gültigen Normen entsprechen und eine thermische Sicherung enthalten.
- Niedervolt-Halogenlampen mit magnetischem Transformator dürfen nur zusammen mit Glühlampen und Hochvolt-Halogenlampen sowie dimmbaren Energiesparlampen von Osram an demselben Ausgang betrieben werden, wenn für diesen der Parameter „Lastanpassung“ von „Automatische Lastanpassung“ auf „Phasenanschnittbetrieb“ gesetzt wurde.
- Bei dimmbaren Energiesparlampen von Osram müssen der Parameter „Lastanpassung“ von „Automatische Lastanpassung“ auf „Phasenanschnittbetrieb“ gesetzt werden und der Parameter „Minimaler Dimmwert“ auf einen Wert $\geq 20\%$.

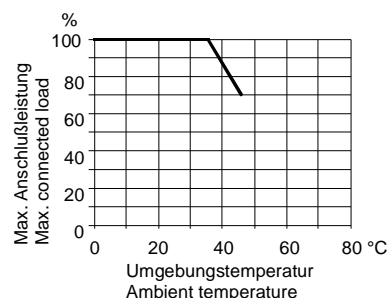


Bild 3. Max. Leistung, abhängig von der Temperatur

Bedienelemente

- keine

Anzeigeelemente

- keine

Anschlüsse

- Netz-, Last- und Tasteranschlüsse: Schraubklemmen, Abisolierlänge 7... 9 mm.
Es sind folgende Leiterquerschnitte zulässig:
 - 0,5 ... 4,0 mm² eindrätig
 - 0,5 ... 2,5 mm² feindrätig, ohne / mit Aderendhülse
- Erweiterungsmodul: Kleinspannungsklemme schraubenlos, Leiterquerschnitt 0,6 ... 0,8 mm Ø eindrätig, Abisolierlänge 5 mm, max. Leitungslänge von Modul A bis Modul F: 2 m

Mechanische Daten

- Gehäuse: Kunststoff
- Abmessungen: Reiheneinbaugerät im N-Maß, Breite 3 TE (1 TE = 18 mm)
- Gewicht: ca. 125 g
- Brandlast: ca. 2140 kJ
- Montage: Schnellbefestigung auf Hutschiene EN 60715-TH35-7,50

Elektrische Sicherheit

- Verschmutzungsgrad (nach IEC 60664-1): 2
- Schutzart (nach EN 60529): IP 20
- Überspannungskategorie (nach IEC 60664-1): III
- Bus: Sicherheitskleinspannung SELV DC 24 V
- Gerät erfüllt: EN 50428

EMV-Anforderungen

- Gerät erfüllt: EN 50428

Umweltbedingungen

- Klimabeständigkeit: EN 50090-2-2
- Umgebungstemperatur im Betrieb: - 5 ... + 45 °C
- Lagertemperatur: - 25 ... + 70 °C
- rel. Feuchte (nicht kondensierend): 5 % bis 93 %

Zuverlässigkeit

- Ausfallrate: 547 fit bei 40°C

CE-Kennzeichnung

- gemäß EMV-Richtlinie (Wohn- und Zweckbau), Niederspannungsrichtlinie

Lage und Funktion der Anzeige- und Bedienelemente

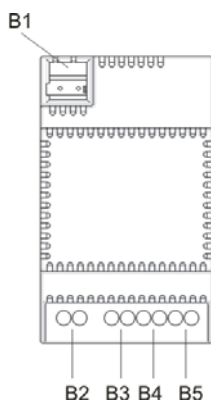


Bild 4: Anzeige- und Bedienelemente

- B1 Stecker für Kleinspannungs-Klemme zum Anschluss einer Universaldimmer-Erweiterung an ein Universaldimmer-Hauptmodul oder an eine vorhergehende Universaldimmer-Erweiterung
- B2 Schraubklemmen zum Anschluss / Weiterschleifen des N-Leiters
- B3 Schraubklemmen zum Anschluss / Weiterschleifen des L-Leiters
- B4 Schraubklemmen zum Anschluss der Last
- B5 Schraubklemmen zum Anschließen von je einem Taster zum direkten Schalten und Dimmen der an den Ausgang angeschlossenen Last.

Montage und Verdrahtung

Installationshinweise

Das Gerät ist für feste Installation in trockenen Innenräumen, zum Einbau in Starkstromverteiler oder Kleingehäuse auf Hutschienen EN 60715-TH35-7,5 vorgesehen.

Montage und Demontage des Gerätes:
siehe Bild 5 und Bild 6

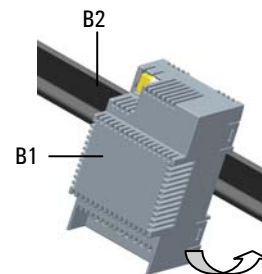


Bild 5: Montage auf einer Hutschiene

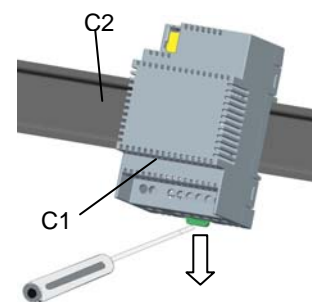


Bild 6: Demontage von einer Hutschiene

Anschließen einer Universaldimmer-Erweiterung:
siehe Bild 7

Die Universaldimmer-Erweiterung auf die Hutschiene aufsnappen und die Anschlüsse T+ und T- von Universaldimmer-Hauptmodul und Universaldimmer-Erweiterung über ein verdrehtes Aderpaar miteinander verbind-

N 527/51 Universaldimmer-Erweiterung
AC 230 V, 20...1000 VA

5WG1 527-1AB51

den. Erst danach die Netzspannungs-Leitung anschließen und die Spannung einschalten.

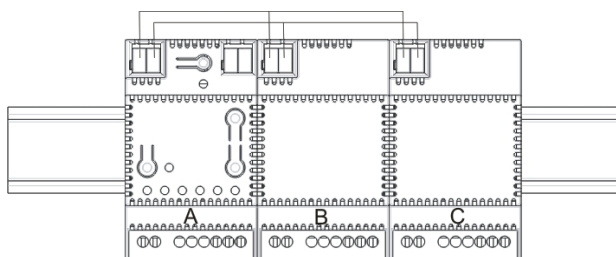


Bild 7. Verbinden von modularen Universaldimmern

Verdrilltes Aderpaar T+ / T- anschließen / abklemmen:
siehe Bild 8

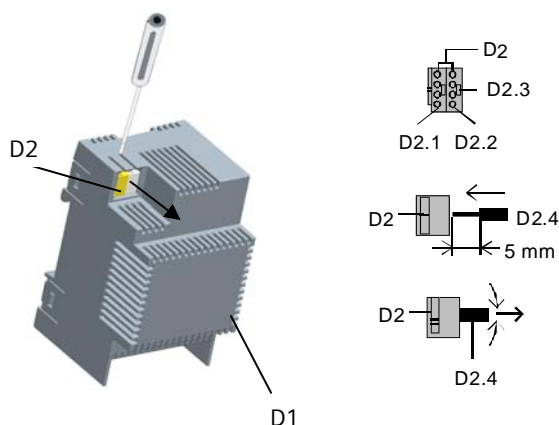


Bild 8: Kleinspannungsklemme aufstecken / entfernen

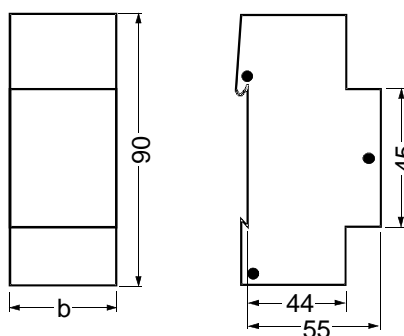
**GEFAHR**

- Das Gerät darf nur von einer zugelassenen Elektrofachkraft installiert und in Betrieb genommen werden.
- Wird ein an das Gerät angeschlossener Außenleiter zu einem oder mehreren Erweiterungsmodulen weitergeschleift, so ist der Außenleiter mit einem Leitungsschutzschalter der Charakteristik B oder C für einen max. Nennstrom von 16 A abzusichern, damit der max. zulässige Klemmenstrom nicht überschritten wird.
- Werden das Hauptmodul und die an ihn angeschlossenen Erweiterungsmodule an mehr als einer Phase betrieben, dann summieren sich im gemeinsam geführten Neutralleiter die dritten Oberschwingungen der Lastströme. Der Neutralleiter kann hierdurch höher belastet werden als die Außenleiter. Der Neutralleiter ist in diesem Fall ausreichend zu bemessen oder gegen Überstrom zu schützen, da sonst Brandgefahr bestehen kann.

- Der Leerlauf magnetischer Transformatoren ist weder bei Inbetriebnahme noch in Betrieb erlaubt, da es sonst zur Zerstörung des Gerätes kommen kann (auch bei abgeschaltetem Dimmer). Dies ist durch Parallelschaltung von mindestens zwei Lampen oder Transformatoren sicherzustellen. Ausgefallene Lampen sind sofort zu ersetzen.
- Das Gerät darf nur senkrecht mit den Lüftungsschlitzen nach oben und unten betrieben werden. Dabei ist auf eine gute Durchlüftung des Gerätes zu achten. Die Wärmeabfuhr ist sicherzustellen.
- Das Gerät enthält einen Varistorschutz. Durch Neutralleiterunterbrechung, Überspannungen und leerlaufende magnetische Transformatoren kann es zu Beeinträchtigungen kommen, die auch zu einem späteren Ausfall des Gerätes führen können. Für Isolationsprüfungen sind die Anschlussleitungen (Außen- und Neutralleiter) miteinander zu verbinden.
- Bei Leitungsisolationsprüfungen, die entgegen der heute gültigen Norm DIN VDE 0100 T. 610 Ader gegen Ader messen, muss das Gerät abgeklemmt werden, da es sonst zerstört werden kann.
- Bei Anschluss des Gerätes ist darauf zu achten, dass das Gerät frei geschaltet werden kann.
- Das Gerät darf nicht geöffnet werden.
- Bei der Planung und Errichtung von elektrischen Anlagen sind die einschlägigen Richtlinien, Vorschriften und Bestimmungen des jeweiligen Landes zu beachten.

Maßbild

Abmessungen in mm



b = 3 TE

1 Teilungseinheit (TE) = 18 mm

Allgemeine Hinweise

- Die Bedienungsanleitung ist dem Kunden auszuhändigen
- Ein defektes Gerät ist mit einem Rücklieferschein der zuständigen Vertriebsniederlassung an folgende Adresse zu senden:
Siemens AG, Siemensstr. 10, D-93055 Regensburg
- Bei zusätzlichen Fragen zum Produkt wenden Sie sich bitte an unseren Technical Support:
 +49 (0) 180 50 50-222 (0,14 €/Minute aus dem deutschen Festnetz, abweichende Mobilfunkpreise möglich)
 +49 (0) 180 50 50-223
E-Mail: support.automation@siemens.com
Internet: www.siemens.de/automation/service&support

Raum für Notizen